

1. ОСНОВНЫЕ ПАРАМЕТРЫ И РАЗМЕРЫ

1.1. Основные параметры электрокипятильников должны соответствовать указанным в табл. 1.

Таблица 1

Наименование параметров	Нормы для исполнений	
	1	2
Напряжение питания трехфазного переменного тока, В	200 ⁺⁷ -13	-
Напряжение питания постоянного тока, В	-	27 ^{+2,4} -3,0
Напряжение цепи управления, В	27 ^{+2,4} -3,0	
Потребляемая мощность, кВт, не более	2,0	
Полезный объем, л, не менее	7,5	
Минимальный объем кипячения воды, л	1,5	

1.2. Режим работы - длительный.

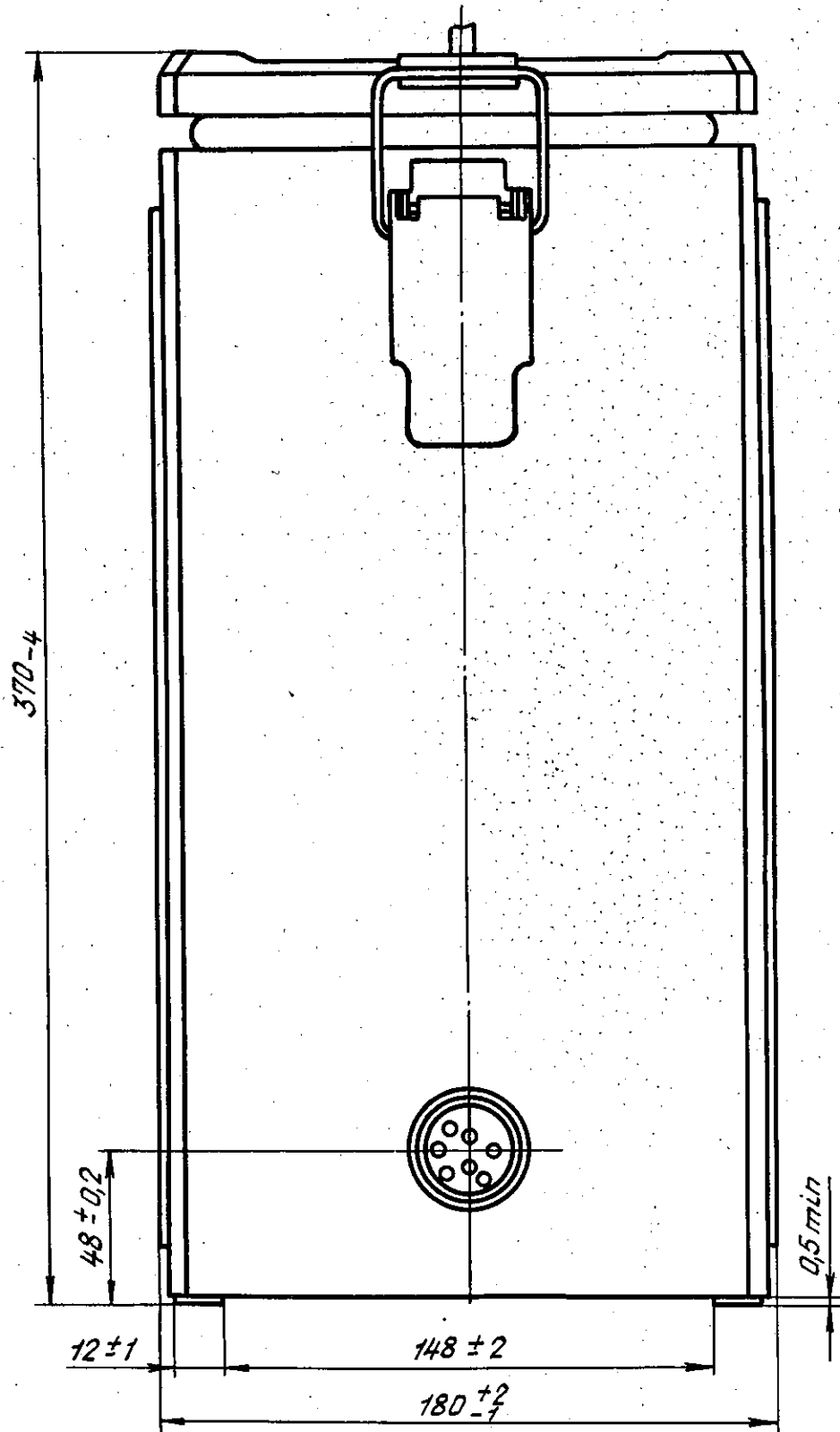
1.3. Основные размеры электрокипятильника должны соответствовать указанным на чертеже.

1.4. Неуказанные предельные отклонения размеров, формы и расположения поверхностей - по ОСТ 1 00022-80.

Лит. изм. 1
№ изв. 8634

Инв. № дубликата
Инв. № подлинника 2083

Вид А стр. 3



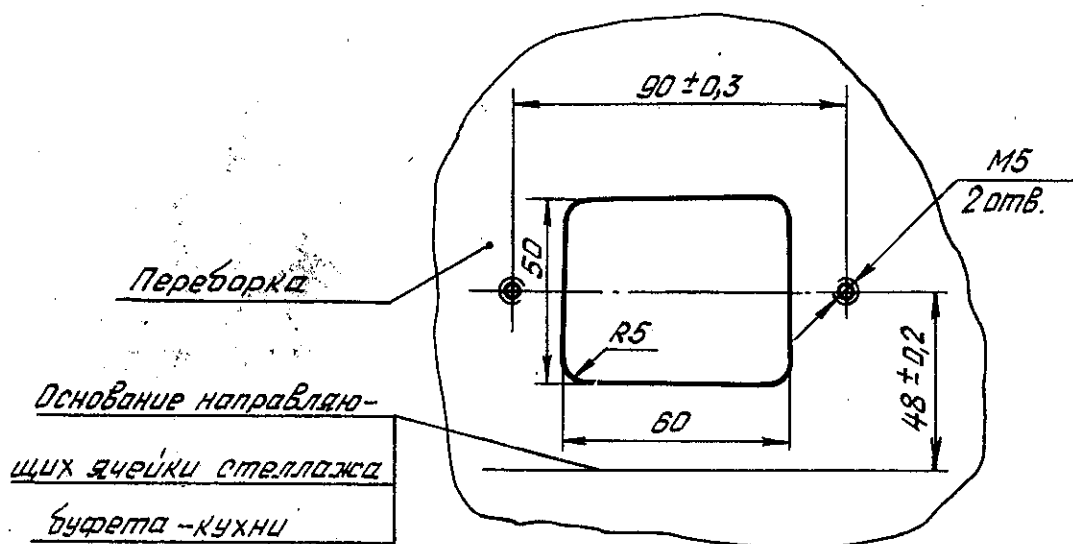
Лит. изм.
№ изв.

Инв. № дубликата	2083
Инв. № подлинника	

ПРИЛОЖЕНИЕ 1
Обязательное

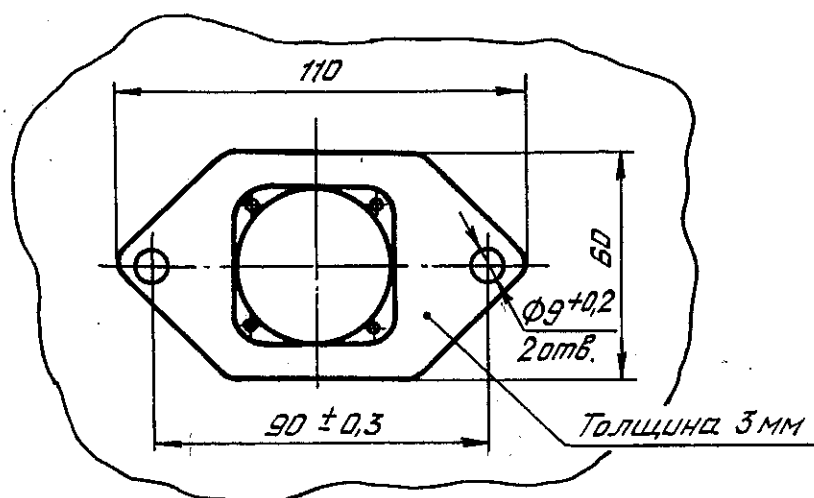
Вырез в переборке буфета-кухни и установочные размеры крепления
ответной части специального электрического соединителя

1. Вырез в переборке под специальный электрический соединитель приве-
ден на черт. 1.



Черт. 1

2. Установочные размеры крепления ответной части специального электри-
ческого соединителя приведены на черт. 2.



Черт. 2

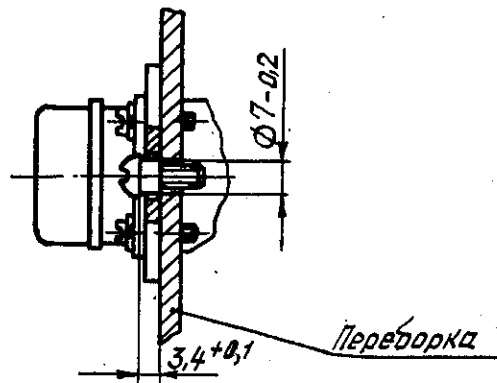
Лит. изм. 1
№ изв. 8634

Ив. № дубликата 2083
Ив. № подлинника

ПРИЛОЖЕНИЕ 2
Справочное

Пример крепления специального электрического соединителя с переборкой,
номера и назначение контактов

1. Пример крепления специального электрического соединителя с переборкой приведен на чертеже.



2. Номера и назначение контактов специального электрического соединителя указаны в таблице.

Специальный электрический соединитель (ответная часть)	Электрическая система	Номера контактов специально-го электрического соединителя	Примечание
Специальный (2РТТ32БУН8Г14 - с монтажной планкой и ловителем)	Трехфазная	1, 2, 3	Фазы А, В, С
		4	Корпус электрокипятильника (контакт 4)
		5	В системе без нейтрали контакт 5 обесточен
		6, 7	-
Специальный	Постоянный ток	1	Контактный штырь $\Phi 4,5$ мм
		2	Контактный штырь $\Phi 2,5$ мм
		3	
		4	Контактный штырь $\Phi 4,5$ мм

Примечание. Диаметры отверстий под вайку проводов для ответной части специального электрического соединителя постоянного тока: для контактов 1 и 4 - $\Phi 6,0$ мм; для контактов 2 и 3 - $\Phi 2,7$ мм.

Лит. изм.	1	№ изв.	8694
Инв. № дубликата	2083		
Инв. № подлинника			