

УДК 621.793. 73:629.7

Группа В06

ОТРАСЛЕВОЙ СТАНДАРТ

ОСТ 1 00738-74

МЕТАЛЛИЗАЦИЯ ДВИГАТЕЛЕЙ
Общие технические требования

На 12 страницах

Распоряжением Министерства от 20 декабря 1974 г. № 087-16
дата введения 1 июля 1975 г.

Несоблюдение стандарта преследуется по закону

1. Настоящий стандарт устанавливает общие технические требования к металлизации двигателей, устанавливаемых на самолетах (вертолетах).

Издание официальное

ГР 3905 от 30.12.74

Перепечатка воспрещена



Инв. № дубликата
Инв. № подлинника

2163

№ изм.	1	2	3	4
№ изв.	8823	10523	11186	12566

2. Металлизация конструкции, оборудования и агрегатов двигателей должна производиться в соответствии с требованиями настоящего стандарта по рабочим чертежам, утвержденным в установленном порядке. Металлизацию необходимо производить крепежными деталями (заклепками, болтами), установочными деталями (металлическими хомутами, коподками), гибкими соединениями (перемычками, лентами металлизации).

3. Металлизации должны подлежать все металлические конструкции двигателя и его оборудования площадью более $0,2 \text{ м}^2$ или длиной более 0,5 м и агрегаты двигателя.

4. Металлизация двигателя с корпусом самолета (вертолета), металлизация неанодированными заклепками, металлизация трубопроводов, агрегатов, систем зажигания и экранирование электрической сети должны осуществляться в соответствии с требованиями ОСТ 1 01025-82.

5. Для обеспечения электрического соединения двигателя с корпусом самолета (вертолета) на двигателе должны быть предусмотрены не менее двух резьбовых шпилек или гнезд для подсоединения перемычек металлизации.

6. Перемычки металлизации - по ОСТ 1 11303-73.

7. Перемычки металлизации должны быть минимальной длины, обеспечивающей свободный ход металлизированным подвижным деталям.

8. Узлы металлизации, выполненные с помощью перемычек, необходимо располагать так, чтобы обеспечивался подход для их осмотра, измерения переходных сопротивлений и замены этих узлов в случае необходимости.

9. В места стыка перемычки металлизации с металлизированной деталью не должны попадать масло, гидравлическая смесь и другие жидкости, нарушающие электрический контакт.

10. Трубопроводы, имеющие по всей длине теплоизоляцию, должны металлизироваться на концах.

11. Корпусы агрегатов должны металлизироваться через детали крепления и стыкующиеся поверхности или перемычками металлизации.

12. Для уменьшения переходных электрических сопротивлений в стыках крепежные детали должны иметь электропроводящие покрытия.

13. Отверстия под крепежные детали должны быть очищены от диэлектрических покрытий.

№ изм.	1	3
№ изм.	8823	11186

2163

№ дубликата
№ подлинника

14. Стыкующиеся поверхности деталей и агрегатов двигателя с крепежными деталями должны быть очищены от плен, образующихся при окислении и загрязнении поверхностей.

15. Между соединенными деталями при наличии прокладок из электроизоляционного материала должен быть обеспечен электрический контакт с помощью перемычек металлизации.

16. Подготовленные к металлизации поверхности должны быть защищены от коррозии на время хранения легкоснимаемыми защитными покрытиями.

17. После выполнения металлизации излишне зачищенные поверхности с крепежными деталями необходимо защитить от коррозии по действующей в отрасли документации.

18. Металлические защитные рукава электропроводов всех систем должны металлизироваться на обоих концах.

При необходимости допускается металлизировать защитные рукава в нескольких местах.

19. Перемычки металлизации от экранирующих оплеток защитных рукавов необходимо крепить к элементам конструкции двигателя. Наконечники перемычек металлизации устанавливаются так, чтобы обеспечивалось их прилегание по всей контактирующей поверхности.

20. При установке агрегатов системы зажигания на двигатель должны металлизироваться следующие стыки:

- корпус агрегата зажигания с корпусом двигателя;
- корпус агрегата зажигания с экраном высоковольтного провода зажигания;
- экран высоковольтного провода зажигания с угольником;
- угольник с корпусом свечи;
- корпус свечи с пусковым воспламенителем или корпусом камеры сгорания (при воспламенении топливной смеси свечами непосредственно в камере сгорания);
- пусковой воспламенитель с корпусом двигателя;
- экран высоковольтного провода (или коллектор) с корпусом двигателя.

21. Металлизируемые части двигателя, его оборудование и агрегаты должны быть работоспособны во всех эксплуатационных условиях при нормах переходных электрических сопротивлений, указанных в таблице.

№ изм.	1	3
№ изм.	8823	11186

2163

Дубликата
подлинника

Наименование металлизированного элемента	Значение переходного сопротивления контакта, мкОм, не более
<p>Крепление корпусов агрегатов зажигания и экрана системы зажигания:</p> <p>по высоковольтной цепи при длительном действии системы (не более 120 мин)</p> <p>по высоковольтной цепи при кратковременном действии системы (не более 1 мин)</p>	<p>100</p> <p>300</p>
Соединения коподочными опорными хомутами высоковольтного экранирующего рукава с корпусом двигателя	300
Соединения экранов и агрегатов низковольтной электросети (в том числе системы зажигания) между собой и корпусом двигателя	600
Соединение агрегатов и деталей (в том числе трубопроводов), металлизированных через переключки и хомуты металлизации, между собой и с корпусом двигателя; соединение защитных рукавов электропроводов - между втулкой наружной и гайкой защитного рукава	2000
<p>Непосредственное соединение конструкции двигателя и агрегатов болтами, хомутами, заклепками и т.д.; жесткие стыки трубопроводов (по конусу штуцера, фланцевые и т.д.), изготовленные из:</p> <p>алюминиевых и медных сплавов</p> <p>титановых сплавов, стали, магниевых сплавов</p>	<p>600</p> <p>1000</p>

№ инв. 1
№ пас. 8823

2163

№№ дубляжета
№№ свидетельства

22. Контроль качества выполнения металлизации должен производиться внешним осмотром и измерением переходных электрических сопротивлений на окончательно собранном двигателе или на сборочных единицах в нормальных климатических условиях, при этом контролируется целостность перемычек металлизации, надежность их крепления.

Измерение переходных сопротивлений клепаных, сварных и паяных соединений не производится.

23. Переходные сопротивления стыков агрегатов с двигателем в пределах норм обеспечиваются зачисткой стыкующихся поверхностей и затяжкой резьбовых соединений.

24. Контроль переходных сопротивлений контактов и узлов металлизации производить приборами ИПС по ОСТ 1 80489-81 или другими приборами классом точности не ниже указанного при отключенном питании оборудования.

25. Щупы ИПС во время измерения переходных сопротивлений должны быть расположены на расстоянии не более 20 мм от проверяемых стыков.

26. Измерение переходных сопротивлений деталей с подвижными соединениями должно производиться в двух крайних положениях одной детали относительно другой.

27. Для каждого типа двигателя должен быть составлен перечень или структурные схемы мест измерений переходных сопротивлений с указанием норм переходных сопротивлений.

28. Контроль металлизации должен осуществляться в процессе производства элементов конструкции двигателя на этапах сборки узлов металлизации, при монтаже оборудования, в процессе эксплуатации - при регламентных работах и ремонте.

29. Примеры металлизации элементов конструкции и агрегатов приведены в рекомендуемом приложении 1.

30. Термины, используемые в стандарте, и их определения приведены в справочном приложении 2.

№ дубликата
№ подлинника

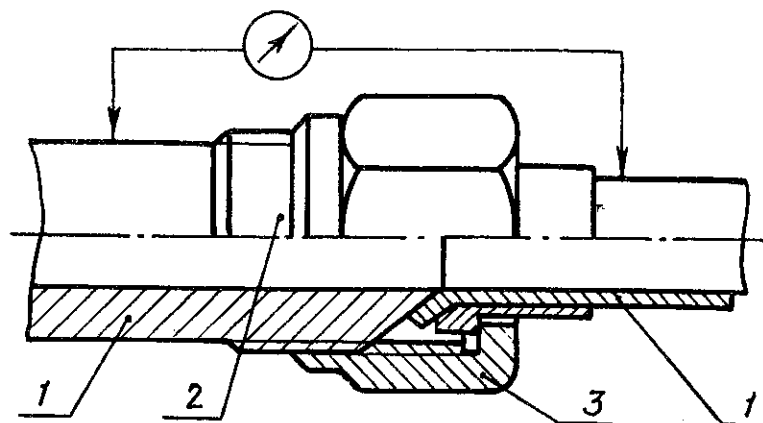
1	3	11186	8823
---	---	-------	------

2163

5

Примеры металлизации элементов
конструкции и агрегатов двигателя

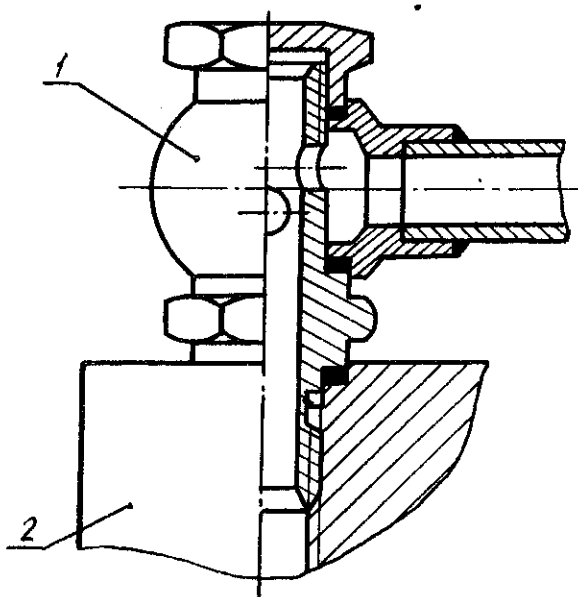
1. Металлизация стыков трубопроводов по конусу штуцера приведена на черт. 1.



1 - трубопровод; 2 - штуцер; 3 - гайка

Черт. 1

2. Металлизация трубопроводов через поворотный угольник приведена на черт. 2.



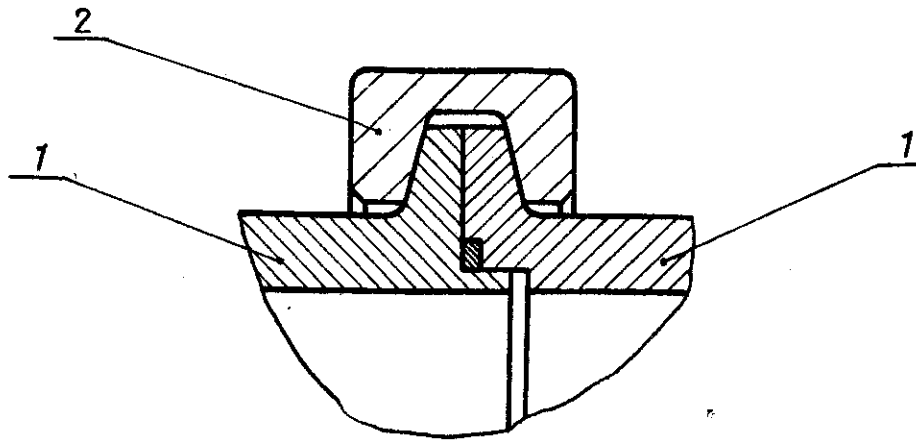
1 - угольник поворотный; 2 - корпус

Черт. 2

№ изм.	1	3
№ изв.	8823	11186

Изм. № дубликата	2163
Изм. № подлинника	

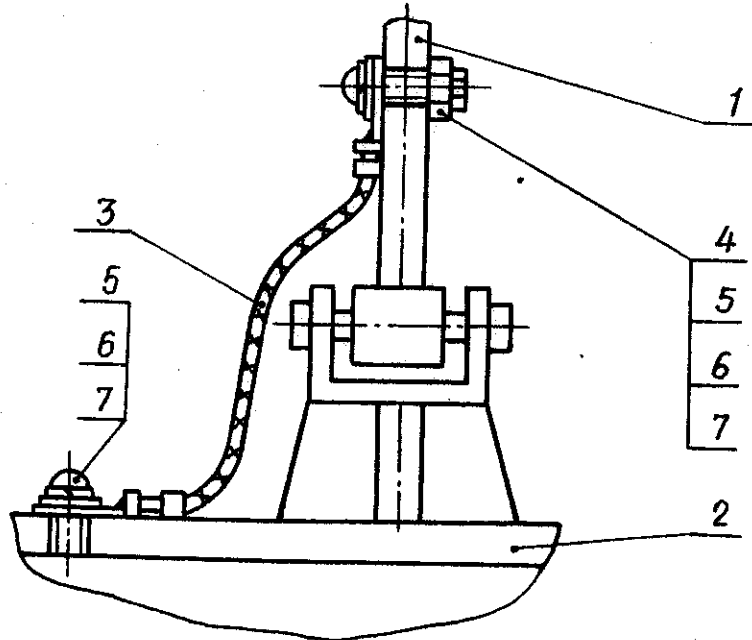
3. Металлизация фланцев хомутом приведена на черт. 3.



1 - фланец; 2 - хомут

Черт. 3

4. Металлизация перемычками приведена на черт. 4.



1 - деталь подвески; 2 - основание; 3 - перемычка металлизации по ОСТ 1 11303-73; 4 - гайка;

5 - шайба пружинная по ОСТ 1 11532-74 -

ОСТ 1 11533-74; 6 - шайба защитная по ОСТ 1 14088-81 - ОСТ 1 14090-81; 7 - винт

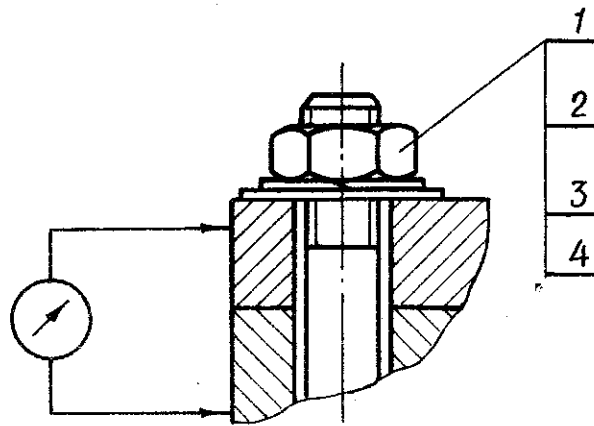
Черт. 4

ИЗМ. № 1
№ 8828

2163

Илл. № подлинника

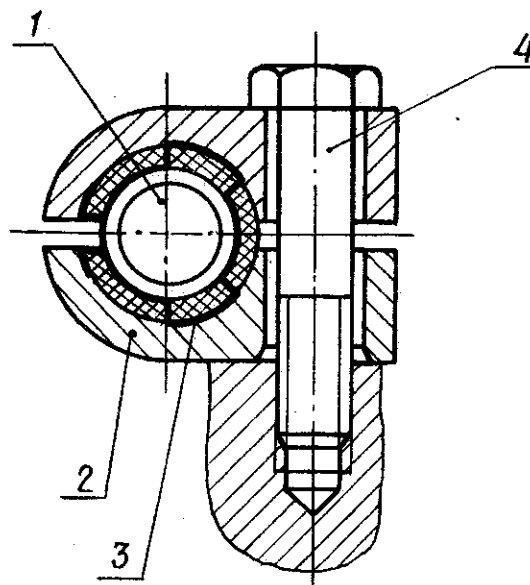
5. Металлизация с использованием резьбовых соединений приведена на черт. 5.



1 - болт; 2 - гайка; 3 - шайба пружинная по
ОСТ 1 11532-74 - ОСТ 1 11533-74;
4 - шайба защитная по ОСТ 1 14088-81 -
ОСТ 1 14090-81

Черт. 5

6. Металлизация трубопроводов с помощью ленты металлизации, прокладываемой в коподочных хомутах крепления трубопроводов, приведена на черт. 6.



1 - трубопровод; 2 - хомут; 3 - лента
металлизации; 4 - болт

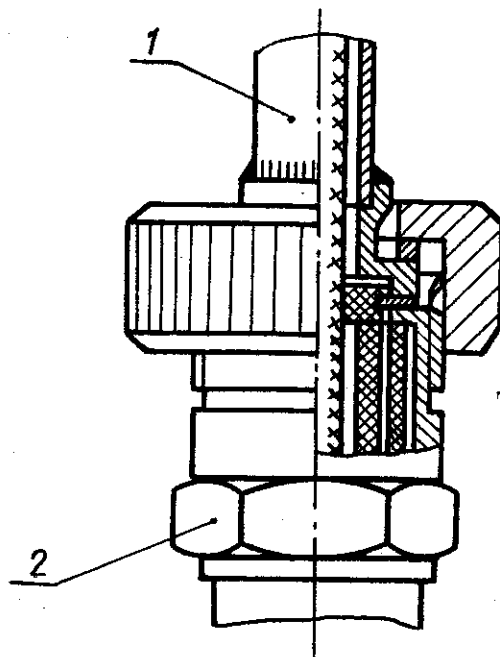
Черт. 6

1
№ инв. 8823
№ инв.

2163

№ № дробашки
№ № заделывания

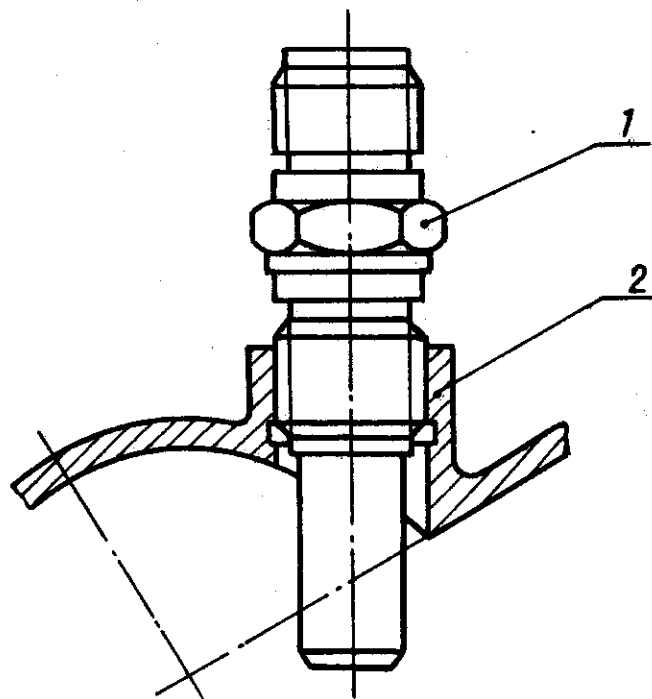
7. Металлизация свечи зажигания и угольника через корпусные детали и по резьбе приведена на черт. 7.



1 - угольник; 2 - свеча зажигания

Черт. 7

8. Металлизация свечи зажигания и пускового воспламенителя по резьбе приведена на черт. 8.

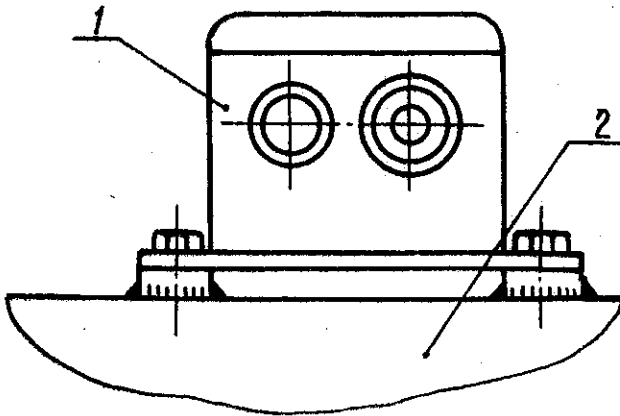


1 - свеча зажигания; 2 - пусковой воспламенитель

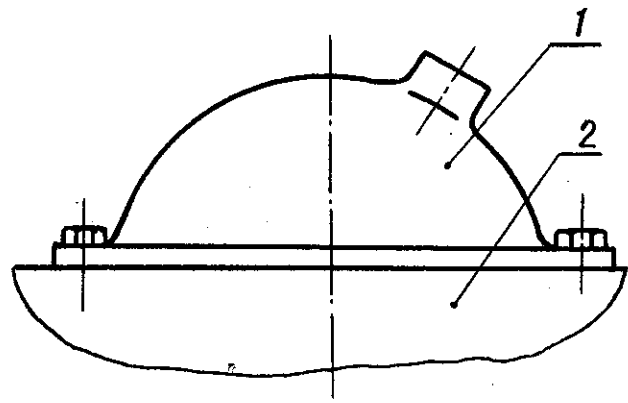
Черт. 8

1	8823
№ изм.	№ изв.
2163	
Изм. № дубликата	Изм. № подлинника

9. Металлизация агрегатов непосредственным контактом поверхности приведена на черт. 9 и 10.

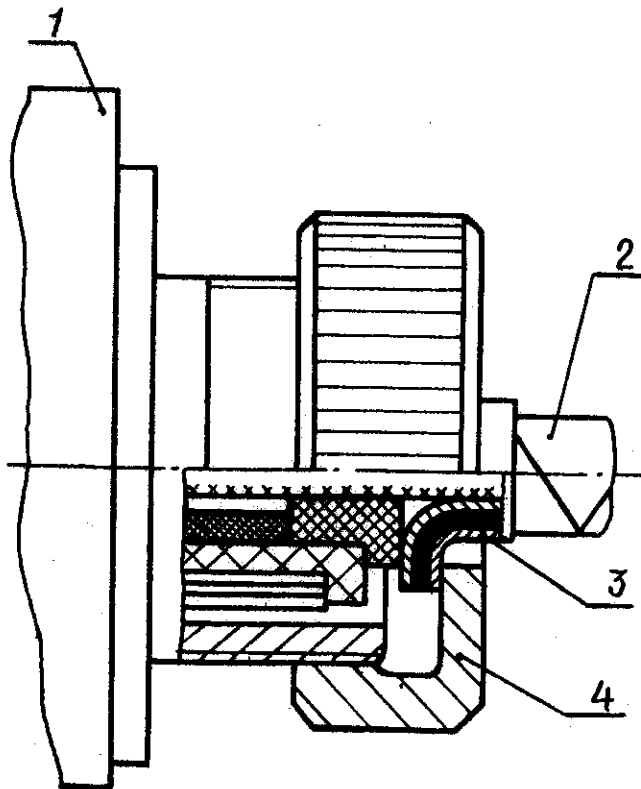


1 - агрегат; 2 - корпус двигателя
Черт. 9

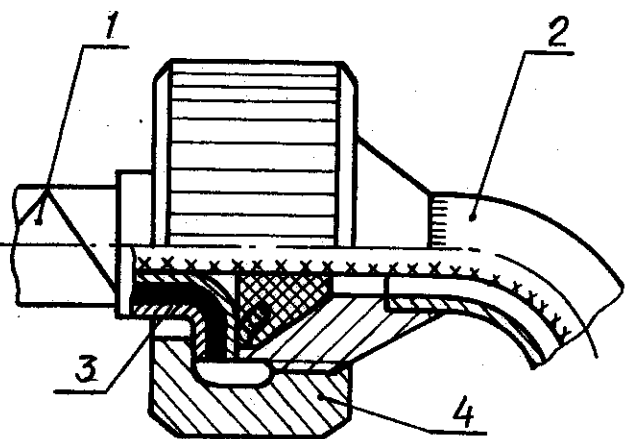


1 - пусковой воспламенитель; 2 - корпус двигателя
Черт. 10

10. Металлизация посредством футорок экранирующих жгутов приведена на черт. 11 и 12.



1 - агрегат зажигания; 2 - высоковольтный провод зажигания; 3 - футорка; 4 - гайка
Черт. 11



1 - высоковольтный провод зажигания; 2 - угольник; 3 - футорка; 4 - гайка
Черт. 12

№ 1
№ сер. 8623

№ сер.
№ сер. 2163

и. № дубляжа
и. № металлизации

ПРИЛОЖЕНИЕ 2
Справочное

Термины и их определения

Термин	Определение
Экранирование	Заклочение проводов, жгутов, кабелей в металлические трубы, рукава и другие токопроводящие покрытия, обеспечивающие снижение или компенсацию электромагнитного поля при определенном способе металлизации
Металлизация	Соединения металлических элементов двигателя и его агрегатов надежными токопроводящими связями для приведения всех элементов к одному электрическому потенциалу
Узел металлизации	Совокупность соединений, обеспечивающих электрическую проводимость между металлизуемой конструкцией и общей металлической поверхностью

