

УДК 621.315.626.1:629.7

Группа Д15

ОТРАСЛЕВОЙ СТАНДАРТ

ОСТ 1 00726-81

ВВОДЫ-ШПИЛЬКИ ДЛЯ ПОДСОЕДИНЕНИЯ
ЭЛЕКТРОПРОВОДОВ

На 11 страницах

Технические условия

Взамен ОСТ 1 00726-74

Проверено в 1988 г.

Срок действия продлен до 01.01.99

ОКП 75 9580

Распоряжением Министерства от 31 марта 1981 г.

№ 087-16

срок действия установлен с 1 января 1982 г.
до 1 января 1987 г.

Несоблюдение стандарта преследуется по закону

Настоящий стандарт распространяется на вводы-шпильки для подсоединения электропроводов (в дальнейшем изложении - вводы-шпильки) бортовой сети самолетов (вертолетов).

Издание официальное

ГР 8203552 от 05.05.81

Перепечатка воспрещена

№ изм.
№ изв.

1
9061

2
10904

Изм. № дубликата
Изм. № подлинника

4539

1. ТЕХНИЧЕСКИЕ ТРЕБОВАНИЯ

1.1. Вводы-шпильки должны изготавливаться в соответствии с требованиями настоящего стандарта по ОСТ 1 11750-74 - ОСТ 1 11755-74.

1.2. Вводы-шпильки должны обеспечивать нормальную работу бортовых электрических цепей по ГОСТ 19705-81.

1.3. Вводы-шпильки должны быть устойчивыми, прочными и стойкими к внешним воздействующим факторам, указанным в табл. 1.

Таблица 1

Внешний воздействующий фактор	Характеристика внешнего воздействующего фактора	Максимальное значение (диапазон) внешнего воздействующего фактора, степень жесткости, предъявляемое требование
Синусоидальная вибрация	Амплитуда ускорения, $m \cdot c^{-2} (g)$	294 (30) - VIII
	Амплитуда перемещения, мм	5
	Диапазон частот, Гц	5-2000
Механический удар многократного действия	Пиковое ударное ускорение, $m \cdot c^{-2} (g)$	294 (30)
	Длительность действия ударного ускорения, мс	5-10
Линейное ускорение	Значение линейного ускорения, $m \cdot c^{-2} (g)$	98,1 (10) - II
Атмосферное пониженное давление	Предельное давление, кПа (мм рт. ст.)	0,67 (5) - У
Повышенная температура среды	Рабочая, °С	+200
	Предельная, °С	
Пониженная температура среды	Рабочая, °С	-60
	Предельная, °С	
Повышенная влажность	Относительная влажность при температуре +35 °С, %	100
Соляной (морской) туман	Водность, $г \cdot м^{-3}$	2-3 - I
	Температура, °С	35 - I

№ изм. 1 2
№ изв. 9061 10904

4539

Инв. № дубликата
Инв. № подлинника

1.4. Сопротивление изоляции между токоведущей шпилькой и корпусом изделия должно соответствовать значениям, указанным в табл. 2.

Таблица 2

Условия испытаний	Сопротивление изоляции, МОм, не менее
Нормальные климатические условия	100
Повышенная температура	20
Повышенная влажность	8

1.5. Электрическая прочность изоляции ввода-шпильки должна обеспечивать нормальную работу ввода-шпильки без пробоев и поверхностных перекрытий при воздействии испытательного напряжения:

в нормальных климатических условиях 1000 В
 в условиях повышенной влажности 600 В

1.6. Показатели надежности вводов-шпилек и их значения должны соответствовать указанным в табл. 3.

Таблица 3

Наименование показателя	Значение показателя
Назначенный ресурс, ч	10 000
Назначенный срок службы, год	10
Назначенный срок хранения, год	5

2. ПРАВИЛА ПРИЕМКИ

2.1. Для контроля качества изготовления вводов-шпилек устанавливают два вида испытаний:

- приемо-сдаточные;
- периодические.

2.2. Приемо-сдаточным испытаниям подвергаются все вводы-шпильки, выпускаемые предприятием-изготовителем.

2.3. Вводы-шпильки на испытания предъявляются партиями. Каждая партия состоит из вводов-шпилек одного типоразмера в количестве не более 100 шт.

№ изм. 2
 № изв. 10904

4539

Инв. № дубликата
 Инв. № подлинника

2.4. Приемо-сдаточные испытания проводятся отделом технического контроля (ОТК) предприятия-изготовителя.

У каждого ввода-шпильки проверяются:

- внешний вид;
- размеры;
- наличие маркировки и клеймения;
- качество покрытия;

- масса вводов-шпилек - выборочно один ввод-шпилька от партии одного типоразмера.

2.5. Периодическим испытаниям подвергаются вводы-шпильки, отобранные из партий, прошедших приемо-сдаточные испытания, не реже одного раза в год.

Предъявляемые на периодические испытания вводы-шпильки должны быть отобраны из партии любого типоразмера в количестве не менее 5 шт.

2.6. Вводы-шпильки подвергаются периодическим испытаниям на проверку сопротивления и электрической прочности изоляции, вибропрочность, ударную прочность, устойчивость при циклическом изменении температуры, теплоустойчивость и влагоустойчивость.

2.7. Вводы-шпильки, прошедшие периодические испытания, установке на изделие и поставке на другие предприятия не подлежат.

2.8. Если результаты испытаний не соответствуют требованиям какого-либо пункта настоящего стандарта, то устанавливаются и устраняются причины дефектов и проводятся повторные испытания, для которых отбирается удвоенное количество образцов.

2.9. Если при повторных испытаниях хотя бы один ввод-шпилька не будет удовлетворять требованиям настоящего стандарта, вся партия бракуется. Производство и приемка вводов-шпилек, а также отгрузка ранее принятых вводов-шпилек прекращается до выявления и устранения причин брака и получения положительных результатов новых испытаний.

3. МЕТОДЫ ИСПЫТАНИЙ

3.1. Периодические испытания вводов-шпилек проводятся при нормальных климатических условиях по ГОСТ 15150-69.

3.2. Контроль состояния поверхности и внешнего вида ввода-шпилек должен проводиться визуально с применением оптического инструмента не менее, чем с двухкратным увеличением.

3.3. Контроль размеров должен проводиться универсальным измерительным инструментом, поверенным в соответствии с требованиями ГОСТ 8.513-84.

№ изм.	2
№ изв.	10904

Инв. № дубликата	
Инв. № подлинника	4539

3.4. Качество защитных покрытий проверяется визуально.

3.5. Проверка массы проводится на весах с относительной погрешностью измерения не более 1 %.

3.6. Проверка сопротивления изоляции проводится мегомметром с выходным напряжением постоянного тока 500 В. Относительная погрешность измерения не должна превышать ± 10 %.

3.7. Проверка электрической прочности изоляции проводится на установке переменного тока частотой 50 Гц мощностью не менее 0,5 кВ.А при испытательном напряжении, соответствующем указанному в п. 1.6, в течение 1 мин. Напряжение увеличивается от нуля до испытательного плавно или равномерно ступенями каждый раз на величину, не превышающую 10 % значения испытательного напряжения.

3.8. Испытания на механическую прочность при воздействии вибрационных нагрузок проводятся на фиксированных частотах в трех взаимно перпендикулярных положениях (по осям X, Y, Z) в соответствии с табл. 5.

Таблица 5

Фиксированная частота, Гц	Амплитуда перемещения, мм	Ускорение, $m \cdot c^{-2} (g)$	Продолжительность испытания в каждом положении, мин
5	5	-	80
10	5	-	80
20	-	39 (4)	80
30	-	39 (4)	80
40	-	39 (4)	80
50	-	59 (6)	60
80	-	98 (10)	60
100	-	98 (10)	60
150	-	98 (10)	40
200	-	147 (15)	40
300	-	196 (20)	40
400	-	196 (20)	40
500	-	294 (30)	40
600	-	294 (30)	20
800	-	294 (30)	20
1000	-	294 (30)	20
1500	-	294 (30)	20
2000	-	294 (30)	20

№ изм. 2
№ изв. 10904

Инв. № дубликата
Инв. № подлинника
4539

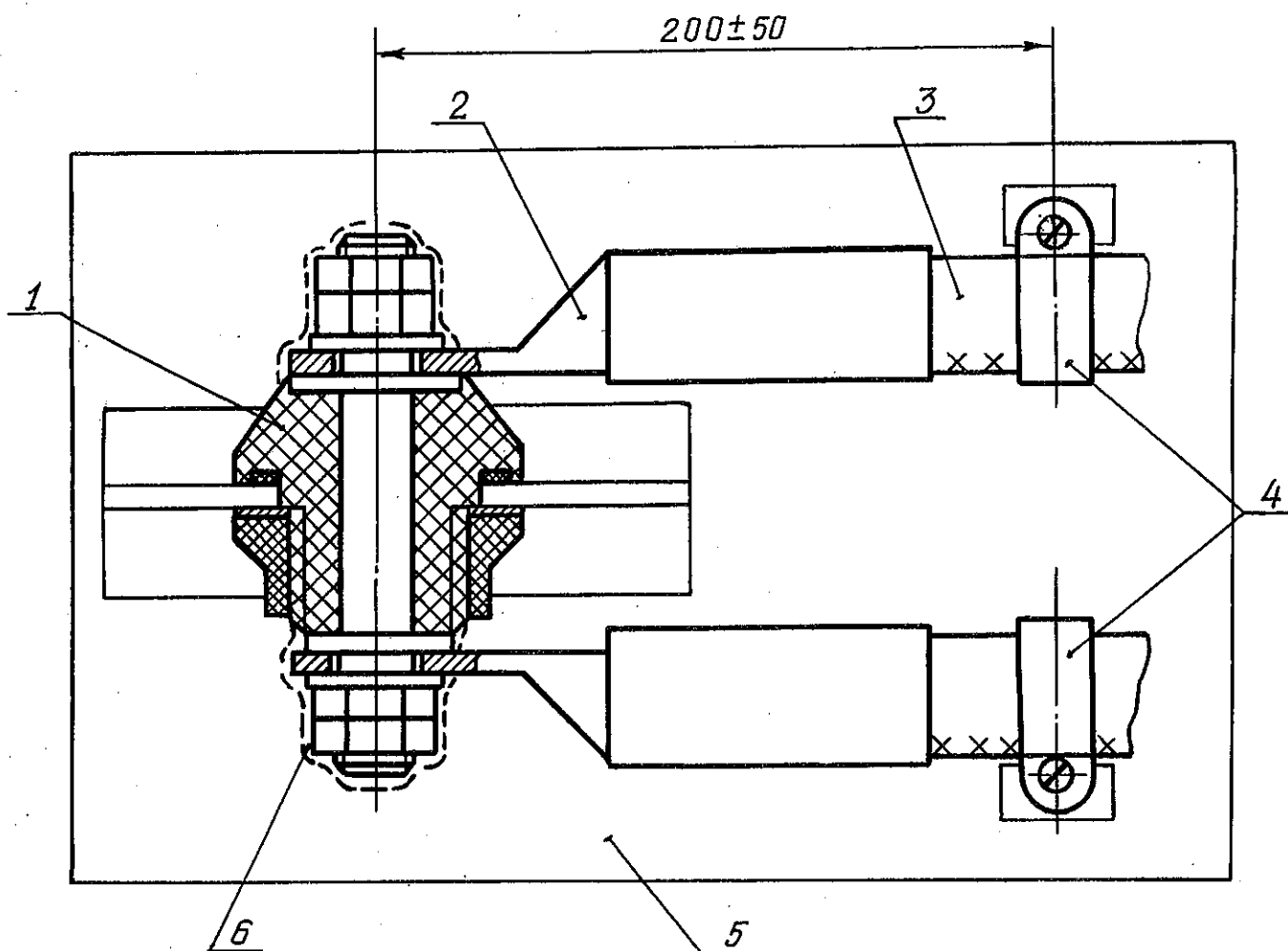
После испытаний в каждом из трех взаимно перпендикулярных положений проводится внешний осмотр вводов-шпилек с целью выявления механических повреждений.

3.9. Испытания на механическую прочность при воздействии ударных нагрузок проводятся в трех взаимно перпендикулярных положениях (по осям X, Y, Z) при следующем режиме:

- ускорение - не более $294 \text{ м} \cdot \text{с}^{-2}$ (30 g);
- длительность удара - 5-10 мс;
- частота ударов - 60-80 ударов в 1 мин;
- общее количество ударов - 10 000.

По окончании испытаний проводят внешний осмотр вводов-шпилек с целью выявления механических повреждений.

3.10. Для проведения испытаний на механическую прочность при воздействии вибрационных и ударных нагрузок вводы-шпильки должны быть установлены, как показано на чертеже.



1 - ввод-шпилька по ОСТ 1 11750-74; 2 - наконечник; 3 - провод; 4 - хомут;
5 - ударный (вибро) стенд; 6 - герметик ВГО-1 по ОСТ 38.03238-81

№ изм. 2
№ изв. 10904

4539

Инв. № дубликата
Инв. № подлинника

После проведения последнего цикла испытаний производится измерение сопротивления и электрической прочности изоляции в соответствии с требованиями пп. 3.6 и 3.7 без изъятия вводов-шпилек из камеры.

Вводы-шпильки после изъятия из камеры и выдержки в нормальных климатических условиях в течение 1-2 ч подвергаются внешнему осмотру в целях выявления дефектов материалов.

- Примечания:
- По согласованию с заказчиком для сокращения длительности испытаний до 6 сут (вместо 12 сут) допускается внести в цикл следующие изменения:
 - повышать в камере температуру не более 55°C (вместо 40°C) в течение 1-3 ч;
 - поддерживать в камере температуру не более 55°C в течение $(12 \pm 0,5)$ ч от начала цикла.
 - Допускается проводить испытания в двух камерах, в которых созданы условия испытаний, соответствующие первой и второй половине цикла. Время переноса вводов-шпилек из одной камеры в другую должно быть не более 15 мин.
 - В период измерения сопротивления изоляции на вводах-шпильках не должно быть конденсированной влаги, для чего во второй половине последнего суточного цикла относительная влажность должна быть не более $(95 \pm 3)\%$.
 - Допускается производить измерения сопротивления и электрической прочности изоляции в нормальных климатических условиях не позднее чем через 5 мин после изъятия вводов-шпилек из камеры влажности.

4. МАРКИРОВКА, УПАКОВКА, ТРАНСПОРТИРОВАНИЕ И ХРАНЕНИЕ

4.1. Маркировка деталей вводов-шпилек - по ОСТ 1 11751-74 - ОСТ 1 11755-74, тары - по ОСТ 1 00582-84.

4.2. Вводы-шпильки должны быть завернуты в парафинированную бумагу по ГОСТ 9569-79 и упакованы в картонные ящики типа 2 или 3 ОСТ 1 00859-77.

Масса картонного ящика с упаковкой не должна превышать 3 кг. Перемещение вводов-шпилек внутри картонного ящика не допускается. Вводы-шпильки разных типоразмеров не допускается укладывать в один картонный ящик.

4.3. На каждый картонный ящик должна быть наклеена этикетка, на которой указаны:

- предприятие-изготовитель;
- обозначение ввода-шпильки;
- количество вводов-шпилек;
- номер или фамилия упаковщика;
- месяц и год изготовления.

Этикетка наклеивается так, чтобы не могло произойти вскрытие картонного ящика без нарушения целостности этикетки.

№ изм.	2	№ изв.	10904
Изм. № дубликата		Изм. № подлинника	4539

4.4. Картонные ящики с вводами-шпильками должны быть упакованы в деревянные ящики, изготовленные в соответствии с требованиями ГОСТ 21644-76, тип по ГОСТ 5959-80. Масса деревянного ящика не должна быть более 30 кг. Перемещение картонных ящиков внутри закрытого транспортного ящика не допускается.

4.5. Внутри транспортного ящика под крышку должен быть вложен упаковочный лист с указанием:

- предприятия-изготовителя;
- общего количества упакованных картонных ящиков;
- номера или фамилии упаковщика;
- даты упаковки.

4.6. Вводы-шпильки, направляемые в страны с тропическим климатом, должны быть законсервированы в соответствии с требованиями ОСТ 1 90086-73.

4.7. Транспортирование вводов-шпилек, упакованных в деревянные ящики по ГОСТ 5959-80, допускается любым видом транспорта, на любые расстояния в соответствии с правилами перевозки грузов, действующими на транспорте. Упакованные деревянные ящики должны быть защищены от прямого воздействия атмосферных осадков.

4.8. Внутризаводское транспортирование вводов-шпилек допускается россыпью в открытых картонных или деревянных ящиках, прикрытых на время транспортирования от прямого воздействия атмосферных осадков и пыли. Не допускается транспортирование в одном деревянном или картонном ящике вводов-шпилек различных типоразмеров.

4.9. Хранение вводов-шпилек в неотопливаемых помещениях или под навесом в полевых условиях допускается только в нераспакованных деревянных ящиках в течение не более одного месяца.

4.10. В распакованных деревянных или картонных ящиках хранить вводы-шпильки допускается только в отопливаемых складах в течение 2 лет.

4.11. После 2 лет хранения на складе вводы-шпильки подлежат проверке в объеме периодических испытаний на соответствие качества покрытия и требованиям настоящего стандарта по п. 1.5.

5. ГАРАНТИИ ИЗГОТОВИТЕЛЯ

5.1. Изготовитель гарантирует соответствие вводов-шпилек требованиям настоящего стандарта при соблюдении потребителем условий эксплуатации и хранения, установленных настоящим стандартом.

5.2. Гарантийный срок хранения вводов-шпилек устанавливается 2 года с момента их изготовления.

№ изм.	2
№ изв.	10904

4539

Инв. № дубликата	
Инв. № подлинника	

5.3. Гарантийный срок эксплуатации - 5 лет со дня ввода вводов-шпилек в эксплуатацию.

Инв. № дубликата		№ изм.	I																
Инв. № подлинника	4539	№ изв.	9061																

ЛИСТ РЕГИСТРАЦИИ ИЗМЕНЕНИЙ

№ изм.	Номера страниц				Номер "Изв. об изм."	Подпись	Дата	Срок введения изменения
	изме- неных	замене- нных	новых	анну- лиро- ванных				

Изм. № дубликата	
Изм. № подлинника	4539