

УДК 621.315.626.1:629.7

Группа Д15

ОТРАСЛЕВОЙ СТАНДАРТ

ВВОДЫ ДЛЯ ЗАДЕЛКИ ЖГУТОВ ЭЛЕКТРОПРОВОДОВ Технические условия

ОСТ 1 00725-81

На 9 страницах

Взамен ОСТ 1 00725-74

Проверено в 1988 г.

Срок действия продлен до 01.01.99

ОКП 75 9580

Распоряжением Министерства от 31 марта 1981 г.

№ 087-16

срок действия установлен с 1 января 1982 г.
до 1 января 1987 г.

Несоблюдение стандарта преследуется по закону

Настоящий стандарт распространяется на вводы для заделки жгутов электро-
проводов (в дальнейшем изложении - вводы) бортовой сети самолетов (вертолетов).

Издание официальное

ГР 8203547 от 05.05.81

Перепечатка воспрещена

№ изм.
№ изв.

1
10808

Инв. № дубликата
Инв. № подлинника

4536

1. ТЕХНИЧЕСКИЕ ТРЕБОВАНИЯ

1.1. Вводы должны изготавливаться в соответствии с требованиями настоящего стандарта по ОСТ 1 11743-74 - ОСТ 1 11749-74.

1.2. Поверхность вводов должна быть ровной, гладкой, без трещин и других повреждений.

1.3. Вводы должны быть устойчивыми, прочными и стойкими к внешним воздействующим факторам, указанным в табл. 1.

Таблица 1

Внешний воздействующий фактор	Характеристика внешнего воздействующего фактора	Максимальное значение (диапазон) внешнего воздействующего фактора, степень жесткости, предъявляемое требование
Синусоидальная вибрация	Амплитуда ускорения, $\text{м} \cdot \text{с}^{-2} (g)$	294(30) - VIII
	Амплитуда перемещения, мм	5
	Диапазон частот, Гц	5 - 2000
Механический удар многократного действия	Пиковое ударное ускорение, $\text{м} \cdot \text{с}^{-2} (g)$	294(30)
	Длительность действия ударного ускорения, мс	5 - 10
Линейное ускорение	Значение линейного ускорения, $\text{м} \cdot \text{с}^{-2} (g)$	98,1 (10) - II
Атмосферное пониженное давление	Предельное давление, кПа (мм рт. ст.)	0,67 (5) - V
Повышенная температура среды	Рабочая, °C	+200
	Предельная, °C	
Пониженная температура среды	Рабочая, °C	-60
	Предельная, °C	
Повышенная влажность	Относительная влажность при температуре +35 °C, %	100
Соляной (морской) туман	Водность, $\text{г} \cdot \text{м}^{-3}$	2 - 3 - I
	Температура, °C	+35 - I

№ изм. 1

№ изв. 10808

4536

Инв. № дубликата

Инв. № подлинника

1.4. Показатели надежности вводов и их значения должны соответствовать указанным в табл. 2.

Таблица 2

Наименование показателя	Значение показателя
Назначенный ресурс, ч	10 000
Назначенный срок службы, год	10
Назначенный срок хранения, год	5

2. ПРАВИЛА ПРИЕМКИ

2.1. Для контроля качества изготовления вводов устанавливают два вида испытаний:

- приемо-сдаточные;
- периодические.

2.2. Приемо-сдаточным испытаниям подвергаются все вводы, выпускаемые предприятием-изготовителем.

2.3. Вводы на испытания предъявляются партиями. Каждая партия состоит из вводов одного типоразмера в количестве не более 100 шт.

2.4. Приемо-сдаточные испытания проводятся отделом технического контроля (ОТК) предприятия-изготовителя.

У каждого ввода проверяются:

- внешний вид;
- размеры;
- наличие маркировки и клеймения;
- качество покрытия;
- масса вводов - выборочно один ввод от партии одного типоразмера.

2.5. Периодическим испытаниям подвергаются вводы, отобранные из партий, прошедших приемо-сдаточные испытания, не реже одного раза в год.

Предъявляемые на периодические испытания вводы должны быть отобраны из партии любого типоразмера в количестве не менее 5 шт.

2.6. Вводы подвергаются периодическим испытаниям на вибропрочность, ударную прочность, устойчивость при циклическом изменении температуры и вла-гоустойчивость.

2.7. Вводы, прошедшие периодические испытания, установке на изделие и поставке на другие предприятия не подлежат.

№ изм.
№ изв.

4536

Инв. № дубликата
Инв. № подлинника

2.8. Если результаты испытаний не соответствуют требованиям какого-либо пункта настоящего стандарта, то устанавливаются и устраняются причины дефектов и проводятся повторные испытания, для которых отбирается удвоенное количество образцов.

2.9. Если при повторных испытаниях хотя бы один ввод не будет удовлетворять требованиям настоящего стандарта, вся партия бракуется. Производство и приемка вводов, а также отгрузка ранее принятых вводов прекращается до выявления и устранения причин брака и получения положительных результатов новых испытаний.

3. МЕТОДЫ ИСПЫТАНИЙ

3.1. Периодические испытания вводов проводятся при нормальных климатических условиях по ГОСТ 15150-69.

3.2. Контроль состояния поверхности и внешнего вида ввода должен проводиться визуально с применением оптического инструмента не менее, чем с двукратным увеличением.

3.3. Контроль размеров должен проводиться универсальным измерительным инструментом, поверенным в соответствии с требованиями ГОСТ 8.513-84.

3.4. Качество защитных покрытий проверяется визуально.

3.5. Проверка массы проводится на весах с относительной погрешностью измерения не более 1 %.

3.6. Испытания на механическую прочность при воздействии вибрационных нагрузок проводятся на фиксированных частотах в трех взаимно перпендикулярных положениях (по осям X , Y , Z) в соответствии с табл. 3.

Таблица 3

Фиксированная частота, Гц	Амплитуда перемещения, мм	Ускорение, $m \cdot c^{-2} (g)$	Продолжительность испытания в каждом положении, мин
5	5	-	80
10	5	-	80
20	-	39(4)	80
30	-	39(4)	80
40	-	39(4)	80
50	-	59(6)	60
80	-	98(10)	60
100	-	98(10)	60

№ изм. 1
№ изв. 10808

4536

Инв. № дубликата
Инв. № подлинника

Продолжение табл. 3

Фиксированная частота, Гц	Амплитуда перемещения, мм	Ускорение, $\text{м} \cdot \text{с}^{-2}$ (g)	Продолжительность испытания в каждом положении, мин
150	-	98(10)	40
200	-	147(15)	40
300	-	196(20)	40
400	-	196(20)	40
500	-	294(30)	40
600	-	294(30)	20
800	-	294(30)	20
1000	-	294(30)	20
1500	-	294(30)	20
2000	-	294(30)	20

После испытаний в каждом из трех взаимно перпендикулярных положений проводится внешний осмотр вводов с целью выявления механических повреждений.

3.7. Испытания на механическую прочность при воздействии ударных нагрузок проводятся в трех взаимно перпендикулярных положениях (по осям X, Y, Z) при следующем режиме:

- ускорение - не более $294 \text{ м} \cdot \text{с}^{-2}$ (30 g);
- длительность удара - 5 - 10 мс;
- частота ударов - 60 - 80 ударов в 1 мин;
- общее количество ударов - 10 000.

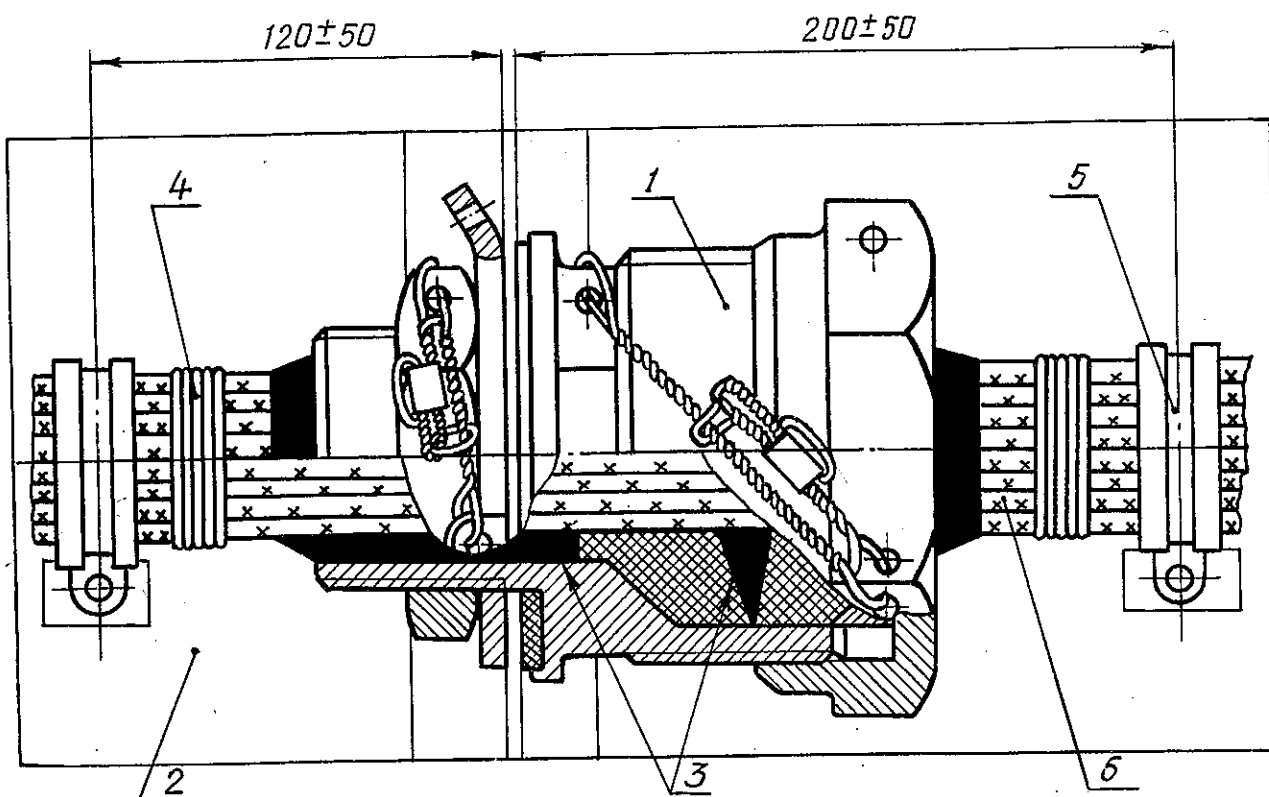
По окончании испытаний проводят внешний осмотр вводов с целью выявления механических повреждений.

3.8. Для проведения испытаний на механическую прочность при воздействии вибрационных и ударных нагрузок вводы должны быть установлены, как показано на чертеже.

№ изм. 1
№ изв. 10808

4536

Изм. № дубликата
Изм. № подлинника



1 - ввод по ОСТ 1 11743-74; 2 - ударный (вибро) стенд; 3 - герметик Вик-синт У-2-28НТ по ОСТ 38.03238-81; 4 - бандаж по ОСТ 1 03856-79;
5 - хомут; 6 - жгут

3.9. Испытания на устойчивость к циклическому изменению температуры окружающей среды проводят для проверки работоспособности вводов и сохранения внешнего вида после воздействия циклического изменения температуры окружающей среды.

Испытания проводят в камере холода и в камере тепла. Количество температурных циклов - 3.

Каждый цикл проводится в следующей последовательности:

- вводы помещаются в камеру холода, температура в которой заранее доведена до минус $(60 \pm 3)^\circ\text{C}$, и выдерживаются в течение 3 ч;
- вводы помещаются в камеру тепла, температура в которой заранее доведена до $(200 \pm 5)^\circ\text{C}$ и выдерживаются в течение 3 ч.

Время переноса вводов из камеры холода в камеру тепла и обратно не должно превышать 5 мин.

После испытаний металлические поверхности вводов должны быть чистые, без коррозии.

3.10. Испытания на воздействие повышенной влажности проводят для проверки работоспособности вводов и сохранения внешнего вида в условиях и после воздействия повышенной влажности.

№ изм.	1
№ изв.	10808

4536

Инв. № дубликата	
Инв. № подлинника	

Испытания проводят по методу циклического режима, следующего один за другим, продолжительностью 24 ч с конденсацией влаги в камере влажности.

Общее количество циклов - 12.

Каждый цикл состоит из следующих этапов:

- повышение температуры в камере до $(40 \pm 2)^\circ\text{C}$ в течение 1 - 3 ч.

Относительная влажность в этот период должна быть не менее 95%. В течение периода повышения температуры на вводах должна иметь место конденсация влаги;

- поддержание температуры в камере $(40 \pm 2)^\circ\text{C}$ в течение $(12 \pm 0,5)$ ч от начала цикла. Относительная влажность в этот период должна быть $(93 \pm 3)\%$;

- понижение температуры в камере до $(25 \pm 3)^\circ\text{C}$ в течение 4 - 9 ч. В течение этого периода относительная влажность до конца цикла должна быть не менее 95%.

Вводы после изъятия из камеры и выдержки в нормальных климатических условиях в течение 1 - 2 ч подвергаются внешнему осмотру в целях выявления дефектов материалов.

Примечания: 1. По согласованию с заказчиком для сокращения длительности испытаний до 6 сут (вместо 12 сут) допускается внести в цикл следующие изменения:

- повышать в камере температуру не более 55°C (вместо 40°C) в течение 1 - 3 ч;
- поддерживать в камере температуру 55°C в течение $(12 \pm 0,5)$ ч от начала цикла.

2. Допускается проводить испытания в двух камерах, в которых созданы условия испытаний, соответствующие первой и второй половине цикла. Время переноса вводов из одной камеры в другую должно быть не более 15 мин.

4. МАРКИРОВКА, УПАКОВКА, ТРАНСПОРТИРОВАНИЕ И ХРАНЕНИЕ

4.1. Маркировка вводов - по ОСТ 1 11744-74 - ОСТ 1 11749-74.

4.2. Вводы, прошедшие приемо-сдаточные испытания и подлежащие отправке предприятию-заказчику, должны быть завернуты в бумагу по ГОСТ 9569-79 и упакованы в картонные ящики по ОСТ 1 00859-77. Масса картонного ящика не должна превышать 3 кг.

Перемещение вводов внутри картонного ящика не допускается. Вводы разных типоразмеров не допускается укладывать в один картонный ящик.

4.3. На каждый картонный ящик должна быть наклеена этикетка, на которой указаны:

- предприятие-изготовитель;
- обозначение ввода;
- количество вводов;
- номер или фамилия упаковщика;
- месяц и год изготовления.

№ изм. 1

№ изв. 10808

Инв. № дубликата

Инв. № подлинника

4536

Этикетка наклеивается так, чтобы не могло произойти вскрытие картонного ящика без нарушения целостности этикетки.

4.4. Картонные ящики с вводами должны быть упакованы в деревянные ящики, изготовленные в соответствии с требованиями ГОСТ 21644-76, тип - по ГОСТ 5959-80.

Масса (брутто) деревянного ящика не должна быть более 30 кг. Перемещение картонных ящиков внутри закрытого деревянного ящика не допускается.

4.5. Внутри деревянного ящика под крышку должен быть вложен упаковочный лист с указанием:

- предприятия-изготовителя;
- общего количества упакованных картонных ящиков;
- номера или фамилии упаковщика;
- даты упаковки.

4.6. Вводы, направляемые в страны с тропическим климатом, должны быть законсервированы в соответствии с требованиями ОСТ 1 90086-73.

4.7. Транспортирование вводов, упакованных в деревянные ящики, допускается любым видом транспорта на любые расстояния в соответствии с правилами перевозки грузов, действующими на транспорте. Упакованные деревянные ящики должны быть защищены от прямого воздействия атмосферных осадков.

4.8. Внутризаводское транспортирование вводов допускается россыпью в открытых картонных или деревянных ящиках, прикрытых на время транспортирования от прямого воздействия атмосферных осадков и пыли. Не допускается транспортирование в одном деревянном или картонном ящике вводов различных типов-размеров.

4.9. Хранение вводов в неотапливаемых помещениях или под навесом в полевых условиях допускается только в нераспакованных деревянных ящиках в течение не более одного месяца.

4.10. В распакованных деревянных или картонных ящиках хранить вводы допускается только в отапливаемых складах в течение 2 лет.

4.11. После одного года хранения на складе вводы подлежат проверке на соответствие качества покрытия в объеме периодических испытаний и требованиям настоящего стандарта по п. 1.3.

№ изм.

№ изв.

4536

Изм. № дубликата

Изм. № подлинника

5. ГАРАНТИИ ИЗГОТОВИТЕЛЯ

5.1. Изготовитель гарантирует соответствие вводов требованиям настоящего стандарта при соблюдении потребителем условий эксплуатации и хранения, установленных настоящим стандартом.

5.2. Гарантийный срок хранения вводов устанавливается 2 года с момента их изготовления.

5.3. Гарантийный срок эксплуатации - 5 лет со дня ввода вводов в эксплуатацию.

Изм. № дубликата	
Изм. № подлинника	4536

№ изм.	1
№ изм.	10808