

УДК 621.85.057:629.7

Группа Д15

ОТРАСЛЕВОЙ СТАНДАРТ

РОЛИКИ МЕТАЛЛИЧЕСКИЕ ОДНОКАНАВОЧНЫЕ НА ШАРИКОПОДШИПНИКАХ

Технические условия

ОСТ 1 00700-74

На 6 страницах

Взамен 213СТУ50
(в части роликов
из алюминиевых
сплавов)

Проверено в 1984 г.

Срок действия установлен до 01.07.95

Распоряжением Министерства от 23 августа 1974 г.

№ 087-16

срок введения установлен с 1 июля 1975 г.

Несоблюдение стандарта преследуется по закону

1. Настоящий стандарт распространяется на металлические одноканавочные ролики на шарикоподшипниках и корпуса роликов (в дальнейшем изложении - ролики), применяемые в тросовых проводках для изменения направления движения и поддержки стальных канатов.

Лит.изм.	1	2	3	4	5
№ изв.	5971	6387	6566	9416	11057
Изм. № дубликата	1953				
Изм. № подлинника					

Издание официальное

ГР 3622 от 18.09.74

Перепечатка воспрещена

1. ТЕХНИЧЕСКИЕ ТРЕБОВАНИЯ

1.1. Ролики должны изготавливаться в соответствии с требованиями настоящего стандарта по ОСТ 1 11543-74 и ОСТ 1 11544-74.

1.2. Покрытие торцовых поверхностей ступицы корпуса и мест ее стыка с подшипником после его заделки должно быть сплошным. Границы покрытия на торцовых поверхностях наружного кольца подшипника не должны заходить за места стыков кольца с защитными шайбами.

1.3. Ролики не должны иметь механических повреждений, трещин, вмятин, нарушения защитного покрытия и следов коррозии на поверхностях подшипников.

1.4. Усилие страгивания роликов на подшипниках должно быть не более 0,100 . . . 0,200 Н (0,010 . . . 0,020 кгс).

1.5. Разрушающие усилия роликов должны соответствовать указанным в таблице.

Типо-размер	Разрушающее усилие роликов, Н (кгс) $\pm 3\%$	Типо-размер	Разрушающее усилие роликов, Н (кгс) $\pm 3\%$	Типо-размер	Разрушающее усилие роликов, Н (кгс) $\pm 3\%$
1	2630(268)	13	5130(523)	25	15840 (1615)
2		14		26	
3		15		27	
4		16		28	
5	5130(523)	17	9660(985)	29	24950 (2544)
6		18		30	
7		19		31	
8		20		32	
9		21		33	
10		22		34	
11	5130(523)	23	15840(1615)	35	5130 (523)
12		24		36	

2. ПРАВИЛА ПРИЕМКИ

2.1. Ролики предъявляются к сдаче партиями, в которые должно входить не более 100 шт. роликов одного типоразмера.

2.2. Внешнему осмотру, проверке легкости вращения подшипника, радиального и торцового биений и контролю размеров подвергается 100 % роликов.

2.3. Испытанию на разрушение подвергается 3 % роликов от партии, но не менее 2 шт.

2.4. Ролики, не соответствующие требованиям пп. 1.2, 1.3, 1.4 и 1.5 настоящего стандарта, бракуются.

3. МЕТОДЫ ИСПЫТАНИЙ

3.1. Внешний осмотр роликов производится визуально. Контроль размеров производится универсальным измерительным инструментом и предельными калибрами.

5

4

№ изм.
№ изв.

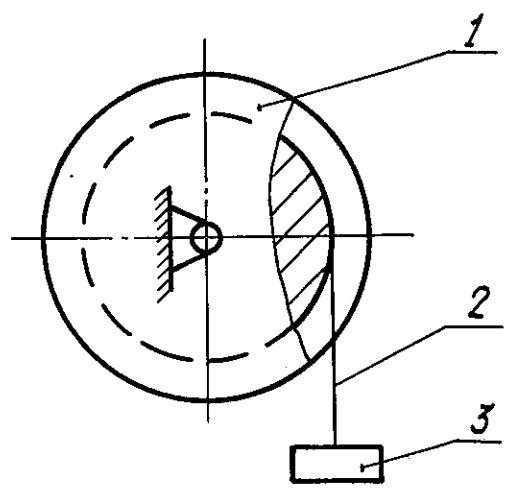
9416 11057

1953

Инв. № дубликата

Инв. № подшипника

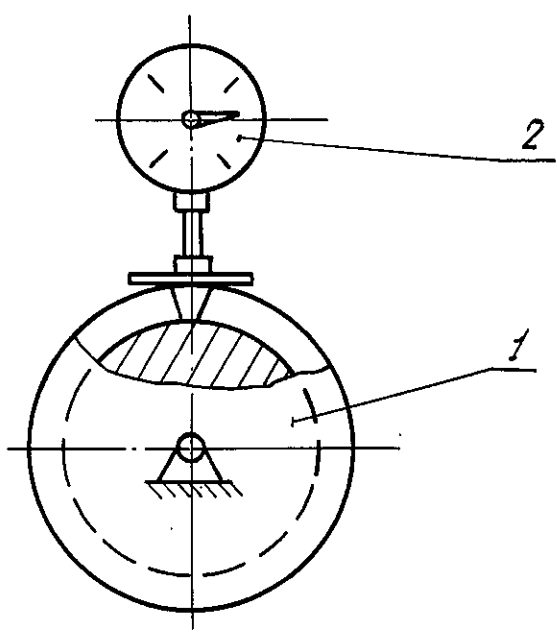
3.2. Легкость вращения роликов проверяется путем измерения усилий сра- гивания на плече, равном половине диаметра дна канавки ролика. Схема проверки приведена на черт. 1.



1 - ролик; 2 - нить; 3 - груз

Черт. 1

3.3. Радиальное биение роликов проверяется по поверхности наружного диаметра ролика при его свободном вращении. Схема проверки приведена на черт. 2.

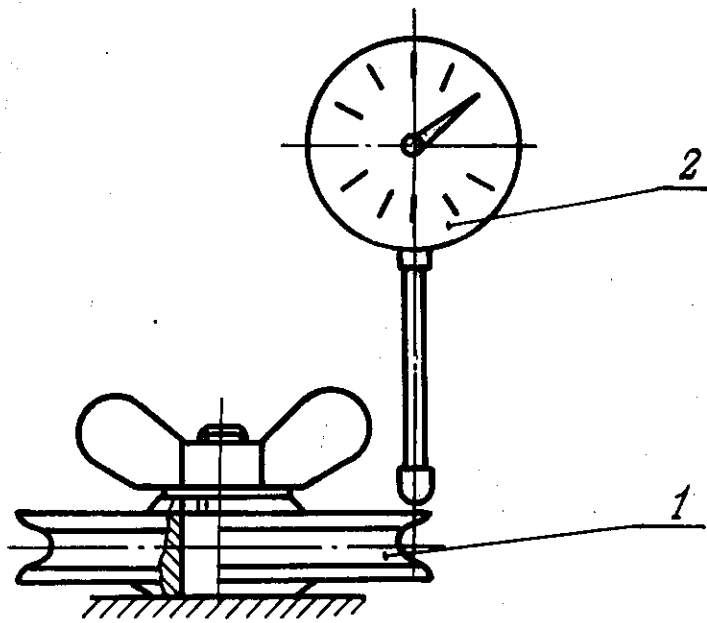


1 - ролик; 2 - индикатор

Черт. 2

Итв. № дубликата		Лит. изм.	4
Итв. № подлинника	1953	№ изв.	9416

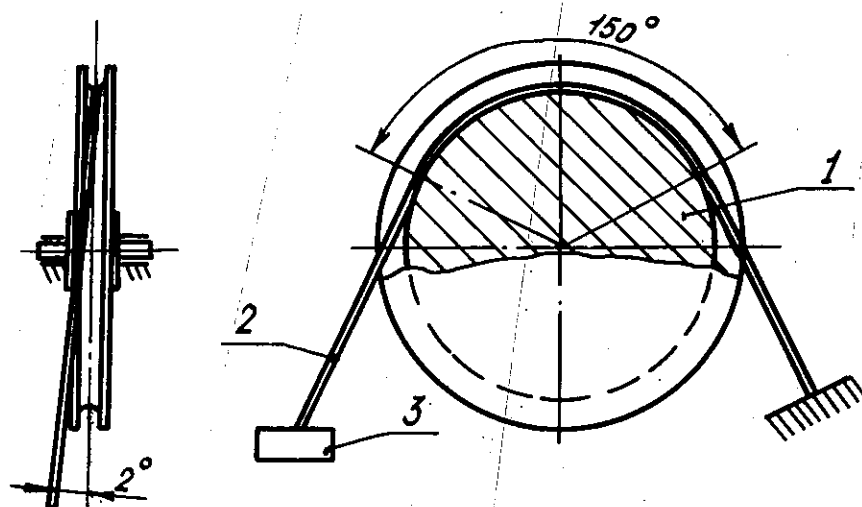
3.4. Торцовое биение роликов проверяется по обеим боковым поверхностям реборды на расстоянии 2 мм от ее наружного края. Схема проверки приведена на черт. 3.



1 - ролик; 2 - индикатор

Черт. 3

3.5. Разрушающая нагрузка ролика проверяется при углах обхвата канатом 150° и углах перекоса ветвей каната относительно плоскости ролика до 2° . Схема проверки приведена на черт. 4.



1 - ролик; 2 - канат; 3 - груз

Черт. 4

Лит. изм.

№ изв.

1853

Инв. № дубликата

Инв. № подлинника

4. МАРКИРОВКА, УПАКОВКА, ТРАНСПОРТИРОВАНИЕ
И ХРАНЕНИЕ

4.1. Маркировка роликов должна соответствовать требованиям ОСТ 1 11543-74 и ОСТ 1 11544-74.

4.2. При упаковке роликов должна обеспечиваться защита подшипников от коррозии, для чего наружные поверхности подшипника, не имеющие лакокрасочного покрытия, должны смазываться ровным сплошным слоем смазки ЦИАТИМ-201 по ГОСТ 6267-74 с последующей упаковкой каждого ролика в парафинированную бумагу по ГОСТ 9569-79.

4.3. Для транспортирования ролики должны дополнительно упаковываться группами одного типоразмера в упаковочную двухслойную бумагу по ГОСТ 8828-75, а затем в оберточную бумагу по ГОСТ 8273-75 и в фанерные ящики, изготовленные по требованиям ГОСТ 5959-80.

4.4. Масса ящика с роликами должна быть не более 40 кг.

4.5. В каждый ящик с роликами должны вкладываться бирки или паспорт ОТК предприятия-изготовителя с заключением о соответствии роликов требованиям настоящего стандарта, а также упаковочный лист с указанием обозначения роликов, количества, даты изготовления, даты упаковки, номера партии и фамилии упаковщика.

4.6. Транспортирование роликов может производиться любым видом транспорта. При транспортировании ящики должны быть защищены от атмосферного воздействия.

4.7. Хранение роликов должно производиться в упаковке предприятия-изготовителя в сухих, отапливаемых помещениях, соответствующих требованиям действующей отраслевой документации.

Срок хранения роликов устанавливается 2 года со дня отгрузки предприятием-изготовителем.

4.8. Консервация, упаковка и хранение роликов, направляемых в страны с тропическим климатом, должны производиться по действующей отраслевой документации.

Инв. № дубликата	Инв. № подлинника	1953	1	2	3	4	5	Лит. изм.	№ изв.	5971	6337	6566	9416	11057
										5971	6337	6566	9416	11057

5. УКАЗАНИЯ ПО ПРИМЕНЕНИЮ

5.1. Ролики предназначены для работы со стальными канатами по ГОСТ 2172-80 и ТУ 14-4-1266-83, наибольшие допустимые условные диаметры которых обозначены первым числом в маркировке ролика:

- 1,8 - для канатов с диаметром 1,8 мм и менее;
- 2,5 - для канатов с диаметром 2,5 мм и менее;
- 3,6 - для канатов с диаметром 3,6 мм и менее;
- 4,5 - для канатов с диаметром 4,5 мм и менее;
- 6,0 - для канатов с диаметром 6,0 мм и менее.

5.2. Ролики для стальных канатов, не указанных в п. 5.1 настоящего стандарта, должны подбираться так, чтобы максимальный предельный диаметр применяемого каната не превышал максимального предельного диаметра каната по ГОСТ 2172-80, указанного на ролике.

5.3. В целях повышения ресурса каната в интенсивно работающих системах управления рекомендуется использовать канаты, номинальный диаметр которых соответствует указанному в маркировке ролика, и ролики с диаметром не менее 20 условных диаметров каната.

5.4. Поверхность канатов, работающих на роликах, должна смазываться тонким слоем пушечной смазки по ГОСТ 19537-83 или смазкой ЦИАТИМ-201 по ГОСТ 6267-74.

Инв. № дубликата	Инв. № подлинника	1953	Лит. изм.	1	4	5	№ изв.	5971	9416	11057