

УДК 62-514.1:629.7

Группа Д15

# ОТРАСЛЕВОЙ СТАНДАРТ

ОСТ 1 00690-85

## РУКОЯТКА РЫЧАГА УПРАВЛЕНИЯ ОБЩИМ ШАГОМ НЕСУЩИХ ВИНТОВ

На 6 страницах

Технические требования

Взамен ОСТ 1 00690-74

ОКСТУ 7572

Распоряжением Министерства от 12 сентября 1985 г.

№ 298-65

срок введения установлен с 1 июля 1986 г.

Несоблюдение стандарта преследуется по закону

1. Настоящий стандарт распространяется на рукоятку рычага управления общим шагом несущих винтов (в дальнейшем изложении - рукоятка "шаг-газ"), устанавливаемую в кабине вертолета.

№ изм.

№ изв.

5355

Изм. № дубликата

Изм. № подлинника

Издание официальное

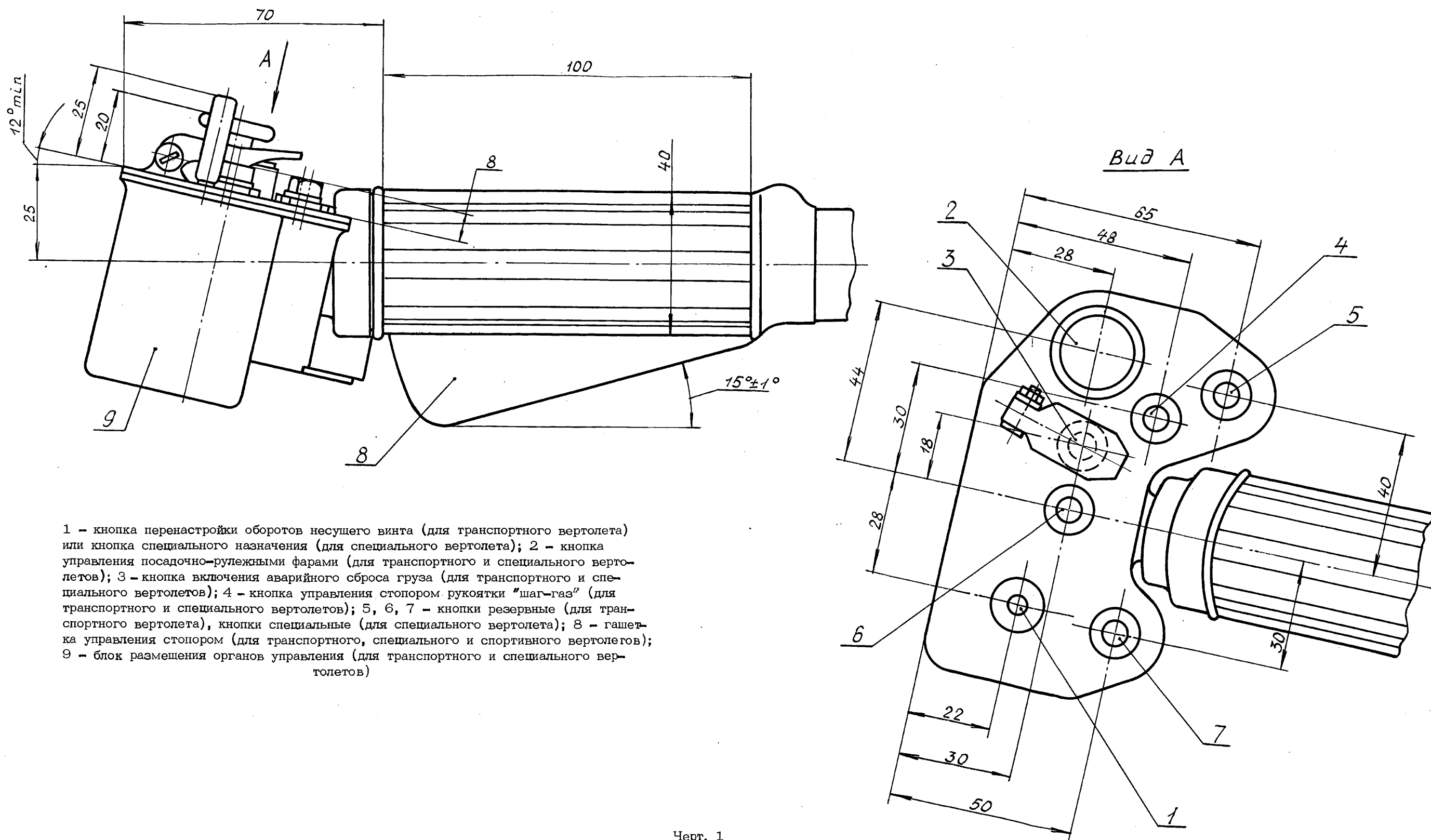
ГР 8361369 от 15.10.85

Перепечатка воспрещена



2. Рукоятка "шаг-газ" должна изготавливаться в соответствии с требованиями настоящего стандарта по рабочим чертежам, утвержденным в установленном порядке.

3. Размеры рукоятки "шаг-газ", взаимное расположение органов управления и их назначение должны соответствовать указанному на черт. 1.



1 - кнопка перенастройки оборотов несущего винта (для транспортного вертолета) или кнопка специального назначения (для специального вертолета); 2 - кнопка управления посадочно-рулежными фарами (для транспортного и специального вертолетов); 3 - кнопка включения аварийного сброса груза (для транспортного и специального вертолетов); 4 - кнопка управления стопором рукоятки "шаг-газ" (для транспортного и специального вертолетов); 5, 6, 7 - кнопки резервные (для транспортного вертолета), кнопки специальные (для специального вертолета); 8 - гашетка управления стопором (для транспортного, специального и спортивного вертолетов); 9 - блок размещения органов управления (для транспортного и специального вертолетов)

Черт. 1

№ изм.	№ изв.

5355

Инв. № дубликата	Инв. № подлинника

4. Состав, количество и назначение органов управления на рукоятке "шаг-газ" может уточняться по решению макетной комиссии и результатам государственных испытаний.

5. Неуказанные предельные отклонения размеров - по ОСТ 1 00022-80.

6. Поверхность рукоятки "шаг-газ" в зоне захвата рукой должна быть обрешинена рифленой вулканизированной резиной черного цвета, остальная поверхность рукоятки должна быть матовой, исключая появление бликов.

7. Кнопка (поз. 3) должна быть закрыта предохранительным колпачком.

8. Цвет колпачка кнопки (поз. 3) должен быть красным с белыми полосами.

9. На кнопку (поз. 4) должен устанавливаться колпачок диаметром 16 мм для уменьшения удельного давления на палец.

10. При управлении стопором рукоятки "шаг-газ" от кнопки (поз. 4) рукоятка коррекции может изготавливаться без гашетки (поз. 8).

11. При управлении стопором рукоятки "шаг-газ" от гашетки (поз. 8) кнопка (поз. 4) должна быть резервной.

12. Блок размещения органов управления (поз. 9) должен быть съемным.

13. Конструкция рукоятки "шаг-газ" должна обеспечивать возможность замены органов управления в процессе эксплуатации.

14. Органы управления на рукоятке "шаг-газ" должны располагаться в местах, удобных для пользования, а расстояние между ними и их взаимное расположение должны исключать возможность ошибочных действий.

15. Разрешается установка дополнительных органов управления на нижней поверхности блока (поз. 9).

16. Надписи на рукоятке "шаг-газ" должны выполняться гравировкой на глубину 0,5 мм на темном фоне белым цветом и соответствовать требованиям ОСТ 1 00312-78 и ОСТ 1 00446-82.

17. В поперечном сечении рукоятка "шаг-газ" может быть круглой или другой формы, удобной для захвата и удержания ее по рабочим режимам, а также для пользования рукояткой в летном снаряжении.

18. Органы управления, расположенные на рукоятке "шаг-газ", не должны мешать захвату рукоятки рукой в летном снаряжении при перемещении рукоятки.

19. Рукоятка "шаг-газ" должна быть прочной (стойкой) и устойчивой к внешним воздействующим факторам, указанным в табл. 1.

№ изм.

№ изв.

5355

Инв. № дубликата

Инв. № подлинника

Таблица 1

Внешний воздействующий фактор и код	Характеристика внешнего воздействующего фактора		Максимальное значение внешнего воздействующего фактора, степень жесткости
	Наименование и обозначение	Код	
Синусоидальная вибрация, 1110	Амплитуда ускорения, $\text{м} \cdot \text{с}^{-2}$ (g)	1111	49,05 (5)
	Амплитуда перемещения, мм	1112	1,0
	Частота, Гц	1113	300
Механический удар много- кратного действия, 1210	Пиковое ударное ускорение, $\text{м} \cdot \text{с}^{-2}$ (g)	1211	59,05 (6)
	Длительность действия удар- ного ускорения, мс	1212	20
Линейное ускорение, 1310	Значение линейного ускорения, $\text{м} \cdot \text{с}^{-2}$ (g)	1311	49,05 (5)
Атмосферное пониженное давление, 2120	Рабочее давление, Па (мм рт.ст.)	2121	$2,66 \cdot 10^4$ (200)
Повышенная температура среды, 2210	Рабочая, $^{\circ}\text{C}$	2211	+60
	Предельная, $^{\circ}\text{C}$	2213	+80
Пониженная температура среды, 2220	Рабочая, $^{\circ}\text{C}$	2221	-60
	Предельная, $^{\circ}\text{C}$	2223	
Повышенная влажность, 2310	Относительная влажность при температуре +35 $^{\circ}\text{C}$ , %	2311	100 - I
Соляной (морской) ту- ман, 2430	Водность, $\text{г} \cdot \text{м}^{-3}$	2431	3 - I
	Дисперсность, мкм	2432	20
	Температура, $^{\circ}\text{C}$	-	+35
Статическая пыль (пе- сок), 2510	Массовая концентрация, $\text{г} \cdot \text{м}^{-3}$	2511	3
	Скорость циркуляции, $\text{м} \cdot \text{с}^{-1}$	-	0,5 - 1,0
	Относительная пониженная влажность, %	-	50 - I
Плесневые грибы, 3110	Повышенная влажность, %	3111	95-98
	Температура, $^{\circ}\text{C}$	-	29

20. Рукоятка должна быть устойчива к воздействиям инея и росы.

21. Рукоятка должна выдерживать статическую нагрузку  $P = 1200 \text{ Н}$  (120 кгс), приложенную согласно черт. 2.

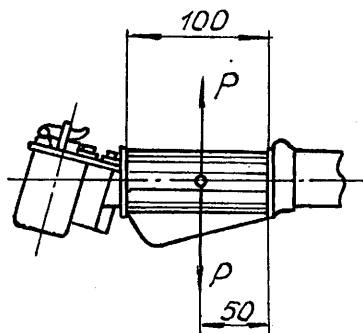
№ изм.

№ изв.

5355

Инв. № дубликата

Инв. № подлинника



Черт. 2

22. Показатели надежности рукоятки и их значения должны соответствовать указанным в табл. 2.

Таблица 2

Наименование показателя	Значение показателя
Назначенный ресурс (с учетом замены кнопок), ч	6000
Назначенный срок службы, год	15
Назначенный срок хранения, год	6

№ изм.

№ изв.

Инв. № дубликата

Инв. № подлинника

5355

## ЛИСТ РЕГИСТРАЦИИ ИЗМЕНЕНИЙ

№ изм.	Номера страниц				Номер "Изв. об изм."	Подпись	Дата	Срок введения изменения
	изме- ненных	замене- нных	новых	анну- лиро- ванных				

Инв. № дубликата

Инв. № подлинника

5355