

УДК 62-216.83

Группа ГО4

# ОТРАСЛЕВОЙ СТАНДАРТ

## ЯЩИКИ МНОГООБОРОТНЫЕ ДЛЯ ШАТУНОВ Технические условия

ОСТ 1 00658-73

На 10 страницах

Введен впервые

Проверено в 1983 г.

Проверено в 1986 г.

Распоряжением Министерства от 26 ноября 1973 г.

№ 087-16

срок введения установлен с 1 апреля 1974 г.

Несоблюдение стандарта преследуется по закону

Настоящий стандарт распространяется на многооборотные ящики для транспортирования и хранения шатунов и другой продукции.

Лит. изм.	2	3
№ изв.	8923	10453

Инв. № дубликата	
Инв. № подлинника	1601

Издание официальное

ГР 2883 от 18.12.73

Перепечатка воспрещена

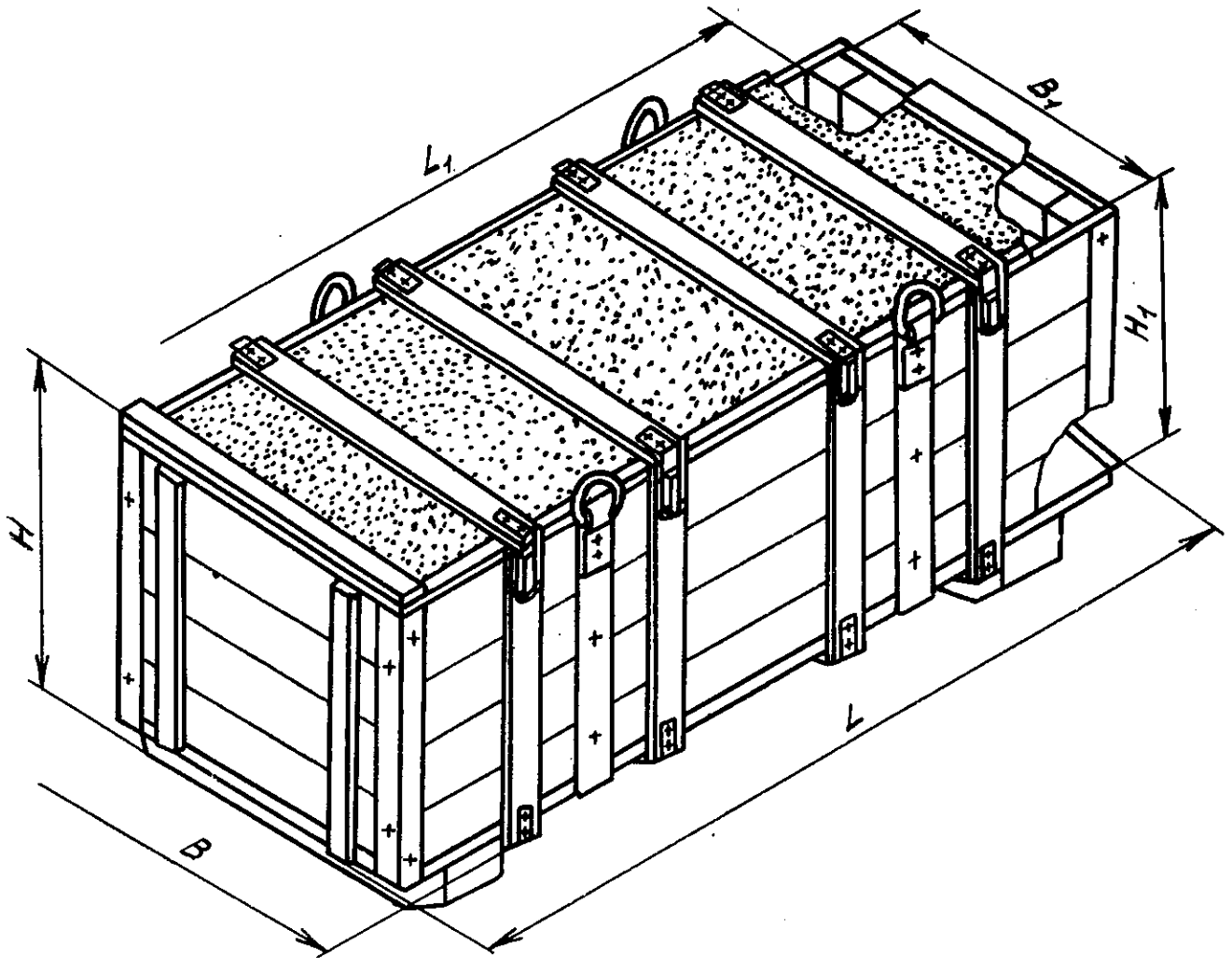
1. ТИПЫ И ОСНОВНЫЕ РАЗМЕРЫ

1.1. Ящики должны изготавливаться двух типов:

- тип 1 - деревянные ящики;
- тип 2 - металлические ящики.

1.2. Габаритные размеры ящиков должны соответствовать указанным:

- для типа 1 - на черт. 1 и в таблице;
- для типа 2 - на черт. 2 и в таблице.

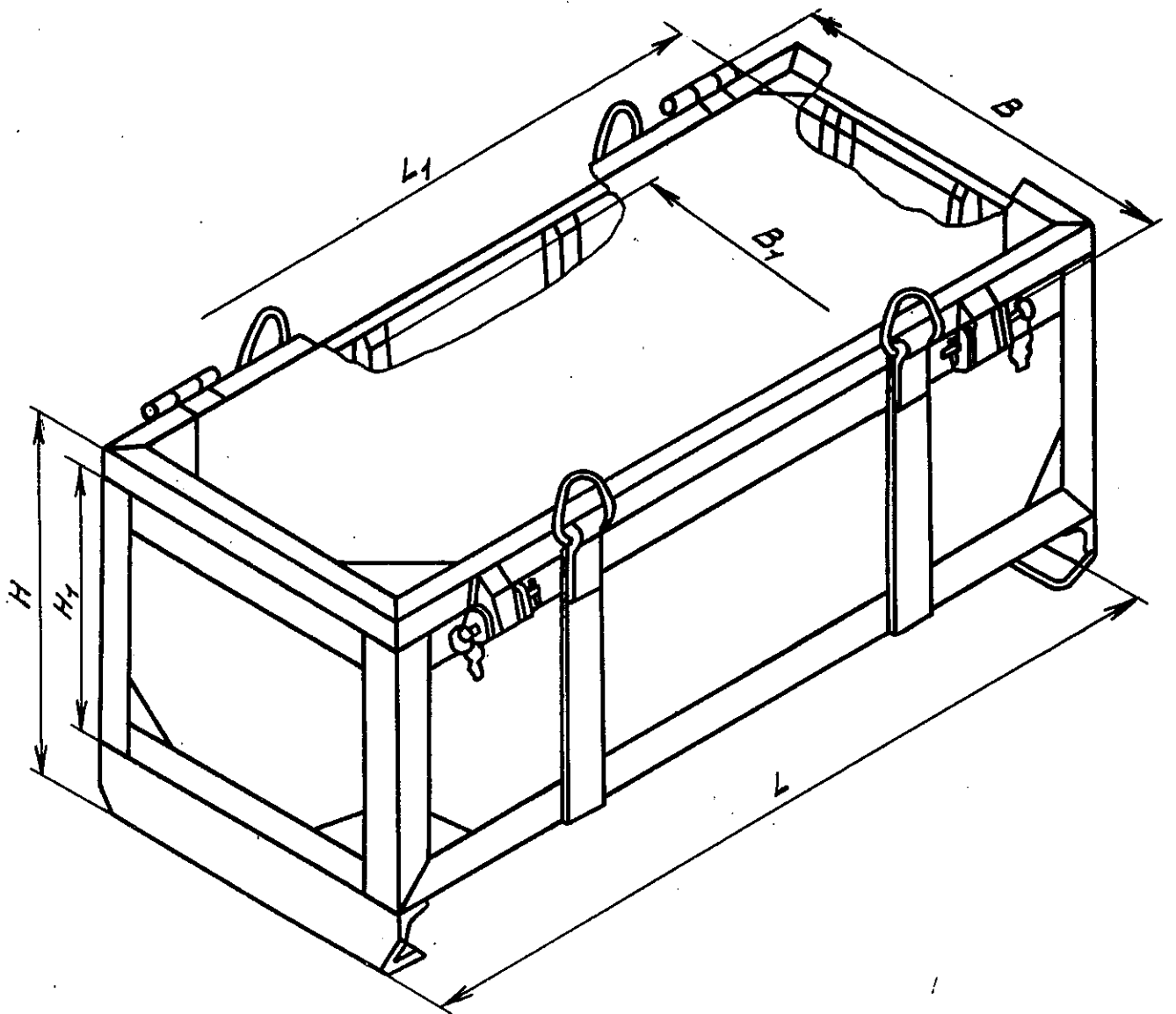


Черт. 1

Лит. изм.  
№ изв.

1601

Инв. № дубляжата  
Инв. № подлинника



Черт. 2

мм

Типы	Применяемость	L	B	H	L <sub>1</sub>	B <sub>1</sub>	H <sub>1</sub>
1		1500	1000	900	1300	900	700
2		1450	1050	900	1350	910	750

Пример записи в технической документации многооборотного ящика для шатунов типа 1:

Ящик 1 - ОСТ 1 00658-73

Лит.изм.  
№ изв.

1601

Изм. № дубликата  
Изм. № подлинника



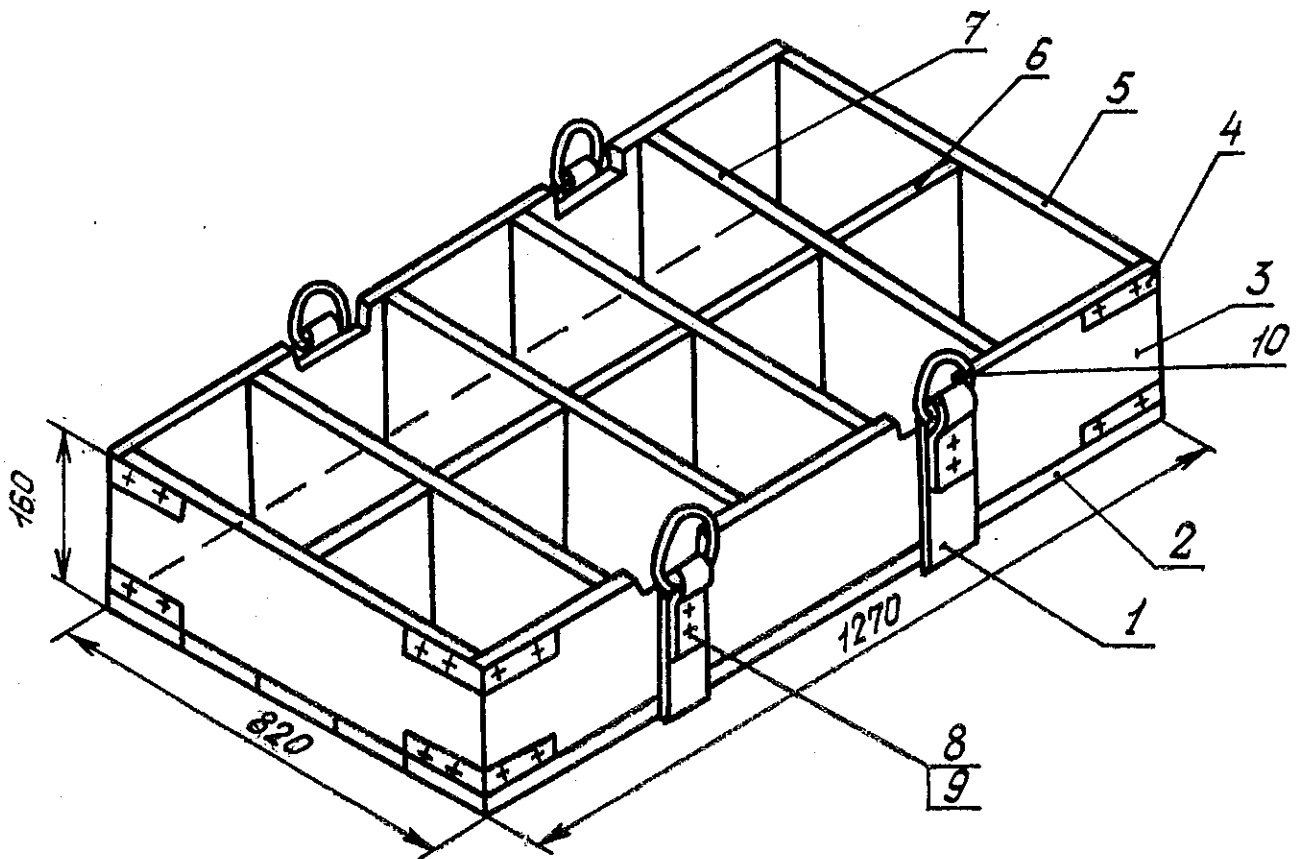




КАССЕТЫ ДЛЯ ЯЩИКОВ

Конструкция и габаритные размеры кассет для ящиков должны соответствовать указанным:

- на черт. 1 и в табл. 1 - для типа 1;
- на черт. 2 и в табл. 2 - для типа 2.



Черт. 1

Таблица 1

Поз.	Наименование	Обозначение	Кол.
1	Пояс	Лента <u>4x50 ГОСТ 6009-74</u> Ст. 3 ГОСТ 535-79	2
2	Доска пола	19x100 ГОСТ 8486-66	5
3	Доска боковая	19x140 ГОСТ 8486-66	2
4	Угольник 9	ГОСТ 16561-76	8
5	Доска торцовая	19x140 ГОСТ 8486-66	2
6	Доска продольная	19x140 ГОСТ 8486-66	1
7	Доска поперечная	19x140 ГОСТ 8486-66	4

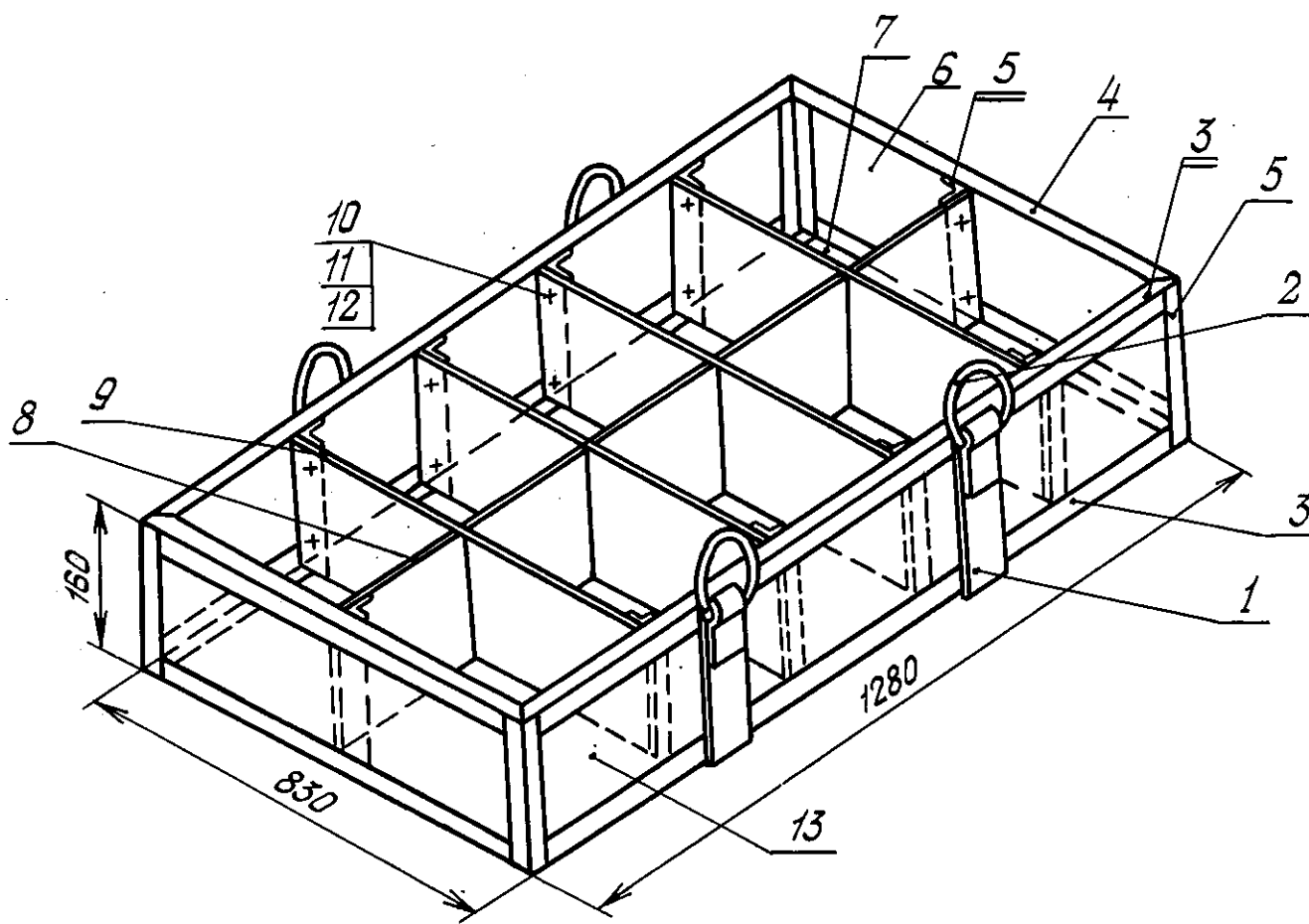
Лит. изм. 1 2  
№ изв. 7230 8923

1602

Изм. № дубликата  
Изм. № подлинника

Продолжение табл. 1

Поз.	Наименование	Обозначение	Кол.
8	Болт	M8x35.66.019 ГОСТ 7798-70	40
9	Гайка	M8.8.019 ГОСТ 5915-70	40
10	Кольцо	$\varnothing 12$ ГОСТ 2590-71 Ст. 3 ГОСТ 535-79	4



Черт. 2

Таблица 2

Поз.	Наименование	Обозначение	Кол.
1	Пояс	Лента $4 \times 50$ ГОСТ 6009-74 Ст. 3 ГОСТ 535-79	2
2	Кольцо	$\varnothing 12$ ГОСТ 2590-71 Ст. 3 ГОСТ 535-79	4
3	Уголок продольный	$25 \times 25 \times 4$ ГОСТ 8509-86 Ст. 3 ГОСТ 535-79	4

Лит. изм. 2 3  
№ изв. 8923 10453

Инв. № дубликата 1602  
Инв. № подлинника



Продолжение табл. 2

Поз.	Наименование	Обозначение	Кол.
4	Уголок поперечный	<u>25 x 25 x 4 ГОСТ 8509-86</u> Ст. 3 ГОСТ 535-79	4
5	Уголок вертикаль- ный	<u>40 x 40 x 4 ГОСТ 8509-86</u> Ст. 3 ГОСТ 535-79	14
6	Обшивка торцовая	Лист <u>1,0x152x822 ГОСТ 19903-74 и ГОСТ 19904-74</u> Ст. 20 ГОСТ 16523-70	2
7	Обшивка дна	Лист <u>1,0x822x1272 ГОСТ 19903-74 и ГОСТ 19904-74</u> Ст. 20 ГОСТ 16523-70	1
8	Перегородка про- дольная	Фанера $\delta = 10$ ГОСТ 3916-69	1
9	Перегородка попе- речная	Фанера $\delta = 10$ ГОСТ 3916-69	4
10	Болт	M6x25.66.019 ГОСТ 7798-70	40
11	Шайба	6.04.019 ГОСТ 11371-78	40
12	Гайка	M6.6.019 ГОСТ 5915-70	40
13	Обшивка боковая	Лист <u>1,0x152x1272 ГОСТ 19903-74 и ГОСТ 19904-74</u> Ст. 20 ГОСТ 16523-70	2

Лит.изм.  
№ изв.

1

2

3

7230

8923

10453

Инв. № дубликата

Инв. № подлинника

1602

## ЛИСТ РЕГИСТРАЦИИ ИЗМЕНЕНИЙ

## ЯЩИКИ МНОГООБОРОТНЫЕ ДЛЯ ШАТУНОВ

№ изм.	Номера страниц				Номер "Изв. об изм."	Подпись	Дата	Срок введения изменения
	Изме- ненных	Заме- ненных	Новых	Анну- лиро- ванных				
1	6, 7, 9	—	—	—	7230	Скоробез	19.IV.78	1 шаг 1979г.