

УДК 621.884:629.7

Группа Г34

# ОТРАСЛЕВОЙ СТАНДАРТ

## ЗАКЛЕПКИ С СЕРДЕЧНИКОМ

ОСТ 1 00656-81

Технические условия

На 10 страницах

Взамен ОСТ 1 00558-72  
ОСТ 1 00656-74

ОКП 75 8320  
75 8322  
75 8323

Проверен в 1990 г.

Подлежит проверке в 2000 г.

Проверен в 1985 г.

Распоряжением Министерства от 24.09.81

№ 087-16

срок введения установлен с 01.07.82

Несоблюдение стандарта преследуется по закону

Настоящий стандарт распространяется на заклепки с сердечником (в дальнейшем изложении - заклепки), предназначенные для постановки безударной клепкой с односторонним подходом.

Издание официальное

ГР № 8234774 от 22.01.82

Перепечатка воспрещена

№ изм.  
№ изв.

1  
9625

3  
9819

5  
9883

Изм. № дубликата  
Изм. № подлинника

359

## 1. Технические требования

1.1. Заклепки должны изготавливаться в соответствии с требованиями настоящего стандарта по стандартам конструкции и размеров, в которых имеется ссылка на настоящий стандарт.

1.2. Основные материалы и их заменители, применяемые для изготовления заклепок, должны соответствовать нормативно-технической документации на полуфабрикаты, указанной в табл.1. Качество применяемых материалов и полуфабрикатов должно быть подтверждено сопроводительной документацией (сертификатами, анализами и т.п.).

Т а б л и ц а 1

Вид полуфабриката	Марка материала	Нормативно-техническая документация на полуфабрикаты	
		Технические условия	Сортамент
Прутки	12X18H9T	ТУ 14-1-3957-85	ГОСТ 14955-77, ГОСТ 7417-75
	12X18H9		
	13X11H2B2MФ-Ш	ТУ 3-28-79	ГОСТ 7417-75
Проволока	Д18	ТУ 1-9-176-87	
	В95ПС	ОСТ 1 90195-75	

1.3. Допускается замена стали 12X18H9T сталью 12X18H9.

1.4. Прочность корпусов и сердечников заклепок должна соответствовать указанной в стандартах конструкции и размеров.

Режим термической обработки сердечников из коррозионностойкой стали: закалка по отраслевой инструкции ПИ 1.2.352-87, отпуск при температуре  $560+590^{\circ}\text{C}$ , длительность выдержки 2 - 3 ч, охлаждение на воздухе.

Режимы термической обработки корпусов из коррозионностойкой стали - по отраслевой инструкции ПИ 1.2.256-84, корпусов и сердечников из алюминиевых сплавов - по отраслевой инструкции ПИ 1.2.255-83.

1.5. Корпуса и сердечники заклепок должны иметь антикоррозионные покрытия, указанные в стандартах конструкции и размеров. Нанесение покрытий и технические требования к покрытиям - по отраслевым инструкциям, указанным в табл.2.

Т а б л и ц а 2

Материал	Вид покрытия по ГОСТ 9.306-85		Отраслевая инструкция
	Наименование	Обозначение	
Стали коррозионно-стойкие	Окисное, получаемое способом химического пассивирования	Хим.Пас	ПИ 1.2.026-77
Алюминиевые сплавы	Без покрытия	-	-
	Анодно-окисное, полученное в растворе хроматов	Ан.Окс.хр	№ 265-72
	Анодно-окисное, получаемое в растворе хромового ангидрида	Ан.Окс.хром	

№ изм. 1 9625 9687 9819

№ дубликата 359  
№ подлинника

1.6. Внешний вид, допуски формы и расположения поверхностей должны соответствовать требованиям, установленным в ОСТ 1 34104-80.

Допускается:

- наличие шелушения металла в обрывной канавке сердечника;
- отклонение диаметра обрывной канавки  $d_1$  от предельных значений, установленных стандартом, при условии образования качественного соединения.

1.7. На заклепки следует наносить смазку, предназначенную для обеспечения выполнения требований стандартов к образованию соединений. Состав смазки должен соответствовать указанному в табл.3.

Таблица 3

Компоненты	Количество	
	для заклепок из алюминиевого сплава	для заклепок из коррозионностойкой стали
Жир технический по ГОСТ 1045-73, г	13	50
Парафин по ГОСТ 23683-79, г	14,3	100
Трихлорэтилен по ГОСТ 9976-83, л	1	

Температура смазки при нанесении на заклепки должна быть  $49 \pm 5^\circ\text{C}$ .

Допускается отсутствие смазки на заклепках, если заклепки со смазкой не обеспечивают требований п.2.3.г или 2.3.е.

1.8. Постановка заклепок в конструкцию и контроль постановки - по действующим в отрасли документам. При этом прочность заделки сердечников должна контролироваться специальным инструментом, тарированным на нагрузки:

- для заклепок из алюминиевого сплава диаметром 3,5 и 4 мм - не менее 78Н (8 кгс), диаметром 5 мм - не менее 98Н (10 кгс);
- для заклепок из коррозионностойкой стали диаметром 3,5 мм - не менее 98Н (10 кгс), диаметром 4 мм - не менее 147Н (15 кгс), диаметром 5 мм - не менее 196Н (20 кгс).

## 2. Правила приемки

2.1. Для проверки соответствия заклепок требованиям настоящего стандарта устанавливаются приемо-сдаточные испытания.

2.2. Заклепки для приемки предъявляются партиями. Партия должна состоять из заклепок одного обозначения, комплектоваться из корпусов и сердечников, изготовленных соответственно из материала одной плавки, одной бухты (пучка) с одной наладки (одним инструментом), термически обработанных в одной садке, покрытых одновременно и смазанных в растворе, приготовленном за один прием. Количество заклепок в партии устанавливается изготовителем.

2.3. Приемо-сдаточные испытания заклепок проводятся в следующем объеме и последовательности на выборках от партии, указанных ниже:

- 1) контроль внешнего вида - 5%, но не более 100 шт.;
- 2) контроль размеров - 5%, но не более 100 шт.;
- 3) контроль удержания рифлением сердечника в корпусе собранной заклепки - 10 шт.;

№ изм. 5  
№ изв. 9883

359

Инв. № дубликата  
Инв. № подлинника

- 4) испытание на расклепываемость (развальцовку) - 10 шт.;
- 5) испытание разрушающей нагрузкой на срез и отрыв замыкающей головки заклепки - по 10 шт.;
- 6) испытание на выдавливание сердечника из корпуса заклепки - 10 шт.

2.4. Контроль и испытания заклепок проводятся при температуре  $25 \pm 10^\circ$ .

2.5. Если при контроле внешнего вида и размеров будет обнаружена одна заклепка, не соответствующая требованиям настоящего стандарта, проводится повторный контроль на удвоенной выборке от партии. Результаты повторного контроля считаются окончательными.

2.6. Партии заклепок, забракованные по внешнему виду и размерам, могут быть вновь предъявлены к приемке после сортировки и исправления.

2.7. Если при испытании на расклепываемость (развальцовку) на корпусе хотя бы одной заклепки образуется трещина или сердечник отрывается раньше, чем образуется замыкающая головка\*, а при испытаниях на удержание рифлением сердечника в корпусе собранной заклепки, срез, отрыв замыкающей головки заклепки или выдавливание сердечника из корпуса заклепки будет обнаружена хотя бы одна заклепка, не соответствующая требованиям настоящего стандарта, проводится повторная проверка на удвоенной выборке от партии на тот вид испытания, по которому были получены неудовлетворительные результаты. Результаты повторной проверки считаются окончательными.

Примечание. Не испытываются: на срез - заклепки с плоско-скругленной головкой длиной  $L < 7$  мм и с потайными головками с длиной корпуса до головки  $(L-h) < 7$  мм, на отрыв замыкающей головки - заклепки для пакетов толщиной  $s < d$ .

### 3. Методы контроля и испытаний

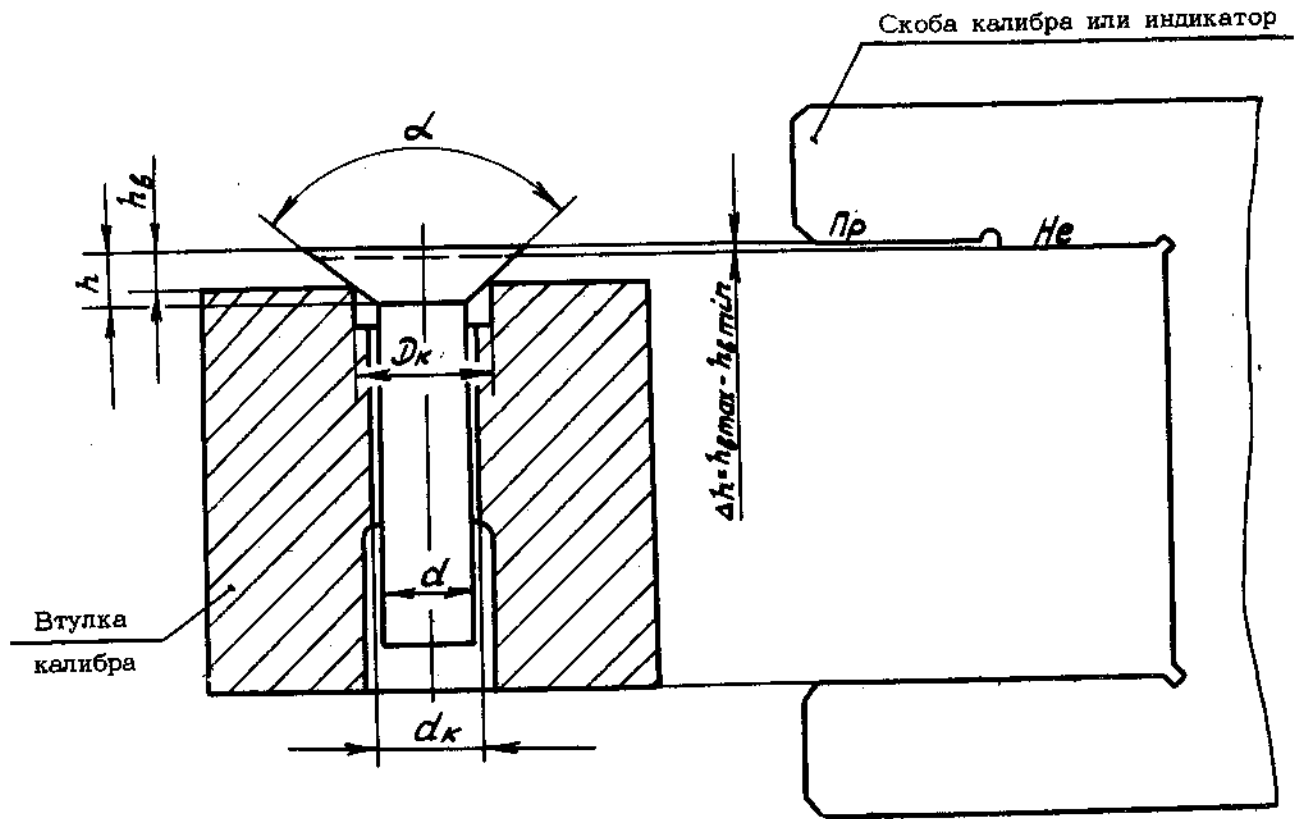
3.1. Контроль внешнего вида и размеров - по ОСТ 1 34104-80.

3.2. Контроль высоты  $h$  потайной головки рекомендуется проводить по схеме, приведенной на черт.1.

Диаметр калибра  $D_k$  и величина выступания головки над калибром  $h_g$  должны соответствовать указанным в табл.4.

Диаметр калибра  $d_k = d_{max} + 0,01$ . Предельные отклонения диаметра калибра  $d_k$  - по Н7.

\* Величина выступания сердечника заклепки над пакетом в этом случае не соответствует указанной в стандарте на заклепку.



Черт.1

Таблица 4

мм

d	D <sub>к</sub> Пред. откл. по Н7	h <sub>г</sub>			
		min	max	min	max
		Угол лотайной головки			
		90°	120°		
3,5	4,9	0,70	0,80	0,69	0,79
4,0	5,6	0,80	0,90	0,74	0,84
5,0	7,0	1,00	1,10	0,82	0,92

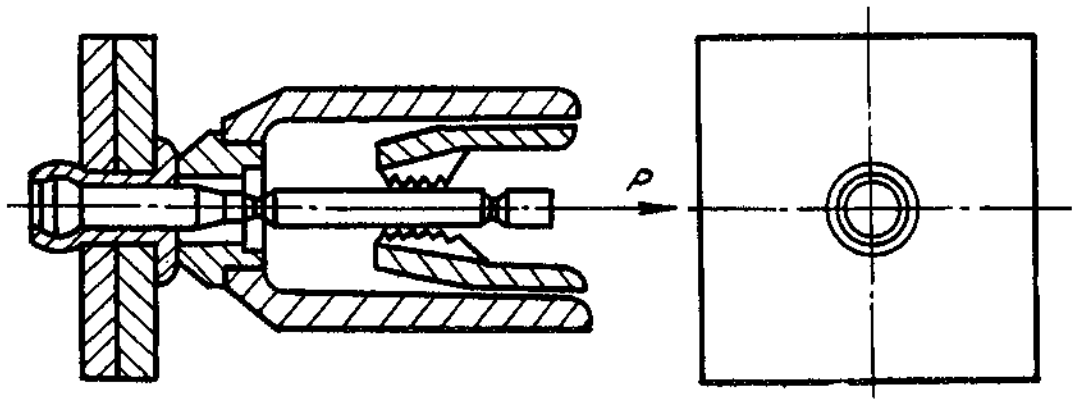
3.3. Контроль качества покрытий проводится по соответствующим отраслевым инструкциям (см.табл.2), а покрытия смазкой ВАП-2 - по OCT 1 10639-72.

3.4. Контроль удержания рифлением сердечника в корпусе собранной заклепки проводится специальным инструментом, тарированным на нагрузку не менее 49Н (5 кгс).

3.5. Испытание на расклепываемость (развальцовку) заклепки проводится по схеме, приведенной на черт.2. При этом заклепка устанавливается и расклепывается при помощи пневмогидроинструмента в стальном пакете максимальной (для данного типоразмера) толщины.

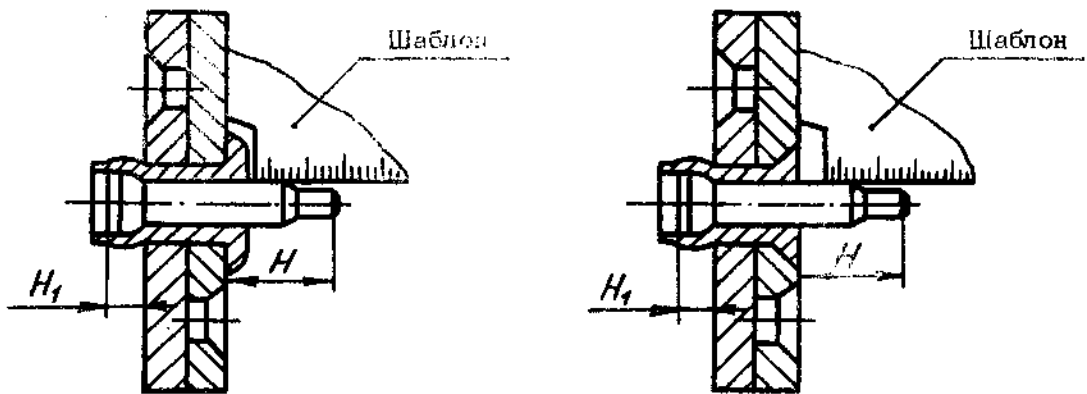
№ изм.	1	4	5
№ изв.	9625	9867	9883

Изм. № дубликата	350
Изм. № подлинника	



Черт.2

Положение сердечника в корпусе заклепки, поставленной в конструкцию, проверяется контролем размера  $H_1$  (черт.3), значения которого должны соответствовать указанным в табл.5.



Черт.3

Таблица 5  
мм

Диаметр заклепки	$H_1$
3,5	1,5-2,3
4,0	1,9-2,7
5,0	2,3-3,1

При отсутствии в конструкции доступа для контроля размера  $H_1$  этот размер предварительно определяется на технологических образцах-имитаторах, после чего (при соответствии размера  $H_1$  значениям, указанным в табл.5) проверяется положение сердечника в конструкции путем замера шаблоном размера  $H$  (величины выхода сердечника над пакетом - см. черт. 3), значения которого должны соответствовать указанным в стандарте на конструкцию и размеры заклепки.

Примечание. Шаблоны изготавливаются по рабочим чертежам, утвержденным в установленном порядке.

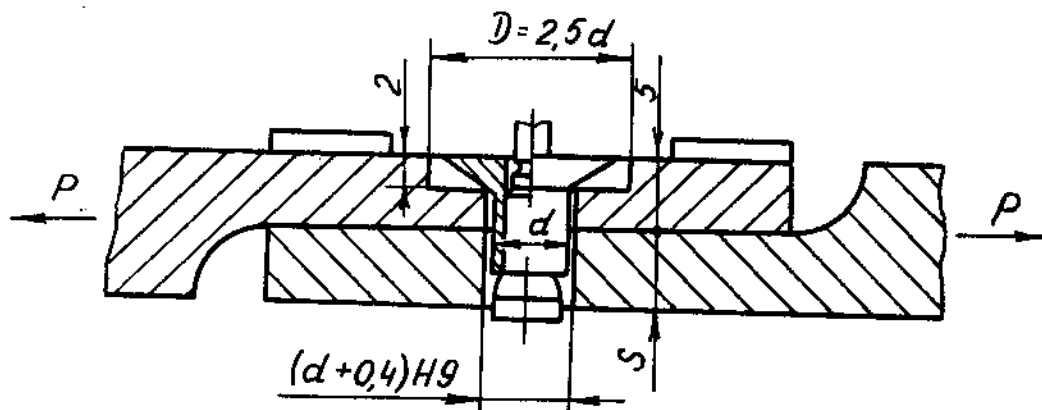
① Зам. Изв. № 9625

1  
№ изм. 9625  
№ изв.

359

Инв. № дубляжата  
Инв. № подлинника

3.6. Испытание заклепок на срез проводится в односрезном приспособлении с направляющими для срезающих пластин по схеме, приведенной на черт. 4. При этом головка сердечника должна быть доведена до торца корпуса без его развальцовки.



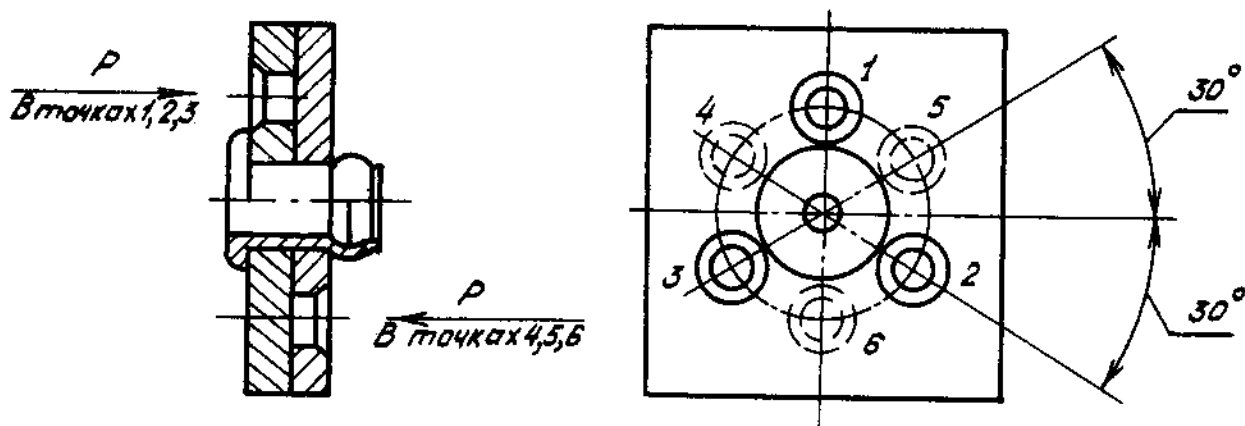
$S = 3$  мм – для испытания заклепок из коррозионностойкой стали  
 $S = 5$  мм – для испытания заклепок из алюминиевого сплава

Черт. 4

Срезающие пластины должны изготавливаться из высокопрочной стали и иметь твердость не менее 61 HRC<sub>9</sub>.

3.7. Испытание на отрыв замыкающей головки заклепки проводится по схеме, приведенной на черт. 5.

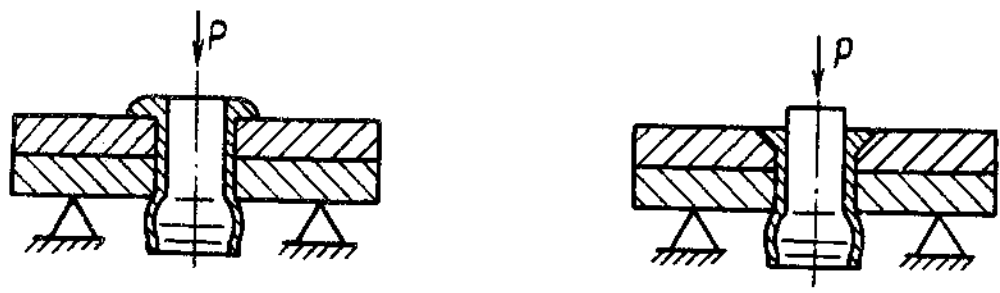
Испытанию подвергается заклепка, расклепанная в стальном пакете минимальной (для данного типоразмера) толщины. Пластины пакета должны иметь твердость 35,5...40,5 HRC<sub>9</sub>.



Черт. 5

3.8. Испытание на выдавливание сердечника из корпуса заклепки проводится плавным надавливанием на сердечник по схеме, приведенной на черт. 6. Испытанию подвергается заклепка, расклепанная в пакете минимальной (для данного типоразмера) толщины. Торце сердечника, к которому прикладывается нагрузка, должен быть зачищен; величина выступа торца над пакетом не регламентируется.

① Зам. Изв. № 9625



Черт. 6

Примечание к пп. 3.5+3.8. Значения толщин пакетов и значения разрушающих нагрузок при испытаниях заклепок на срез, на отрыв замыкающей головки, на выдавливание сердечника приведены в стандартах конструкции и размеров заклепок.

#### 4. Маркировка, упаковка, транспортирование и хранение

- 4.1. Маркировать обозначение и клеймить окончательную приемку на бирке для партии заклепок.
- 4.2. Упаковка, транспортирование и хранение – по ОСТ 1 34104-80 в закрытой таре, предотвращающей попадание пыли и влаги. Консервацию заклепок смазками для предохранения от коррозии не производить. Смазку по п.1.7 следует рассматривать как конструктивный элемент заклепки.

#### 5. Указания по эксплуатации (применению)

5.1. Заклепки могут применяться для выполнения соединений деталей, изготовленных из алюминиевых и титановых сплавов, сталей и других конструкционных материалов\*. При этом со стороны замыкающей головки должен быть расположен материал с прочностью  $\sigma_B$  не менее 294 МПа (30 кгс/мм<sup>2</sup>) для заклепок из алюминиевого сплава и не менее 540 МПа (55 кгс/мм<sup>2</sup>) для заклепок из коррозионностойкой стали.

Допускается применение со стороны замыкающей головки материала меньшей прочности при условии выполнения обязательных технологических проб на образцах-имитаторах соединений с оценкой качества соединения.

\* Допустимость контактов металлов определяется по действующим в отрасли документам и при необходимости согласовывается с головной организацией по стандартизации по материалам и покрытиям.

① Зам. Изв. № 9625

№ дубляжата	359
№ № дубликата	1
№ № изделия	9625



5.2. Для исключения коробления и утяжки тонколистовых конструкций, обусловленных действием радиальных натягов, возникающих в зоне отверстий под заклепки и способствующих увеличению технического ресурса соединений, толщина детали (сборочной единицы) под замыкающей головкой должна быть не менее 0,5 мм, а в случае применения в соединении, образованном заклепками из коррозионностойкой стали, со стороны замыкающей головки детали из материала с прочностью  $\sigma_B < 540$  МПа ( $55 \text{ кгс/мм}^2$ ) - не менее 1 мм.

5.3. Отверстие под заклепку следует рассматривать как конструктивный элемент соединения. Не допускается отклонение диаметра отверстия под заклепку от предельных значений, установленных стандартом, во избежание образования некачественного соединения.

5.4. Гарантированное усилие стяжки деталей пакета заклепками - не менее 10% от разрушающей нагрузки на разрыв соединения, указанной в стандарте на конструкцию и размеры заклепки, при условии плотного прилегания (без зазоров) соединяемых деталей.

5.5. Во избежание образования некачественного соединения не допускается нарушение требований пп.1.7 и 4.2, а также попадание на сердечник нерасклепанной заклепки герметизирующих, лакокрасочных и смазочных материалов.

5.6. Длительное, свыше 6-12 месяцев, хранение заклепок из алюминиевого сплава может привести к ухудшению их качества из-за повреждений поверхности и поражения корпусов заклепок коррозией.

Перед запуском в производство каждую такую заклепку необходимо подвергнуть тщательному визуальному осмотру и отбраковать все заклепки с дефектами. Отобранные без дефектов заклепки рекомендуется подвергнуть испытаниям на расклепываемость и выдавливание сердечника из корпуса заклепки на удвоенном количестве образцов и при удовлетворительных результатах испытаний использовать в производстве.

Ил. № дубликата	
Ил. № оригинала	359

## ЛИСТ РЕГИСТРАЦИИ ИЗМЕНЕНИЙ

№ изм.	Номера страниц				Номер "Изв. об изм."	Подпись	Дата	Срок введения изменения
	Изме- ненных	Заме- ненных	Новых	Анну- лиро- ванных				
1	1, 2, 3, 4, 5, 9	6, 7, 8	9	-	9625	<i>Лиза</i>	18.11.85	01.07.86
2	2, 3	-	-	-	9687	<i>Лиза</i>	28.08.86	01.07.87
3	1, 2, 7	-	-	-	9819	<i>Лиза</i>	17.08.89	01.01.90
4	4, 5	-	-	-	9867	<i>Лиза</i>	31.01.90	01.07.90
5	1, 5	3, 4	-	-	9883	<i>Лиза</i>	19.03.90	01.01.91
6	9	-	-	-	9938	<i>Лиза</i>	10.04.91	01.07.91