

УДК 621.884

Группа Г34

ОТРАСЛЕВОЙ СТАНДАРТ

ОСТ1 00647-78

На 11 страницах

ЗАКЛЕПКИ ВЫСОКОГО СОПРОТИВЛЕНИЯ СРЕЗУ ДЛЯ ОДНОСТОРОННЕЙ КЛЕПКИ

Взамен ОСТ 1 00594-72,
ОСТ 1 00647-73,
ОСТ 1 00689-74

Технические условия

Проверен в 1987 г.

Подлежит проверке в 1997 г.

Проверен в 1981 г.

Подлежит проверке в 1986 г.

ОКП 75 9321, 75 9322, 75 9324, 75 9325

Распоряжением Министерства от 24 августа 1978 года № 087-16/3

срок введения установлен с 1 января 1979 года

Несоблюдение стандарта преследуется по закону

Настоящий стандарт распространяется на заклепки высокого сопротивления срезу (в дальнейшем изложении - заклепки), устанавливаемые безударной клепкой с односторонним подходом.

Издание официальное

ГР № 8093176 от 25.10.78

Перепечатка воспрещена

№ изм.

1

8574

2

9726

3

9788

№ изм.

140

Изм. № дубляжа

Изм. № подлинника

I. Технические требования

1.1. Заклепки должны изготавливаться в соответствии с требованиями настоящего стандарта по стандартам конструкции и размеров, в которых имеется ссылка на настоящий стандарт.

1.2. Основные материалы и их заменители, применяемые для изготовления корпусов, винтов и колец, должны соответствовать нормативно-технической документации на полуфабрикаты, указанной в табл. 1. Качество применяемых материалов и полуфабрикатов должно быть подтверждено сопроводительной документацией (сертификатами, анализами и т.п.)

Т а б л и ц а 1

Вид полуфабриката	Марка материала	Нормативно-техническая документация на полуфабрикаты	
		Технические условия	Сортамент
Проволока (для высадки)	30ХГСА-Д-П 16ХСН-Д-П	ТУ 14-4-385-73	
	12Х18Н9Т 12Х18Н9	ГОСТ 18143-72, ГОСТ 18907-73	
Прутки (для высадки)	13Х11Н2В2МФ-Ш	ТУ 14-1-1239-75 ТУ 14-1-2835-79	ГОСТ 14955-77
	ВТ16	ТУ 1-92-3-74, ОСТ 1-90201-75	
Прутки (для точения)	30ХГСА	ТУ 14-1-950-86	ГОСТ 7417-75 ГОСТ 8560-78 ГОСТ 14955-77
	12Х18Н9Т 12Х18Н9	ТУ 14-1-3957-85	ГОСТ 7417-75 ГОСТ 8560-78
	13Х11Н2В2МФ-Ш	ТУ 3-28-79	
	ВТ16	ТУ 14-1-1791-76 ОСТ 1 90202-75	

1.3. Допускается замена материалов:

- стали 12Х18Н9Т сталью 12Х18Н9;

- стали 30ХГСА сталью 16ХСН; корпусы и винты из стали 16ХСН термически обрабатывать $\sigma_B = 1180 \dots 1370$ МПа ($120 \dots 140$ кгс/мм²; 38,5...42,5 НРС₉).

1.4. Прочность термически обрабатываемых корпусов, винтов и колец должна соответствовать указанной в стандартах конструкции и размеров.

Режимы термической обработки должны соответствовать указанным в отраслевых инструкциях:

- для корпусов, винтов и колец из стали - ПИ 1.2.014-85, № 1029-75

и в ТУ 14-1-3957-85;

- для корпусов и винтов из титанового сплава - № 685-76.

Допускается проверка термической обработки стальных корпусов, винтов и колец контролем твердости.

1.5. Корпусы, винты и кольца должны иметь антикоррозионные покрытия, указанные в стандартах конструкции и размеров. Нанесение покрытий и технические требования к покрытиям - по отраслевым инструкциям, указанным в табл. 2.

① Зам.Изв. № 8574

№ изм.

№ изв.

3

9782

2

9726

1

8574

Изм. № дубликата

Изм. № подлинника

140

Материал	Вид покрытия по ГОСТ 9.306-85		Отраслевая инструкция
	Наименование	Обозначение	
Сталь легированная	Кадмиевое с радужным хромированием	Кд.хр	ПИ 1.2.046-77
	Кадмиевое с подслоем никеля, с последующей термической обработкой с радужным хромированием	Н.Кд.т.хр	ПИ 1.2.046-77
	Кадмиевое, фосфатированное в растворе, содержащем азотно-кислый барий	Кд.фос.окс	ПИ 1.2.084-78
Сталь коррозионно-стойкая и титановый сплав	Кадмиевое с подслоем никеля, с последующей термической обработкой с радужным хромированием	Н.Кд.т.хр	ПИ 1.2.046-77
	Окисное, получаемое способом химического пассивирования*	Хим.Пас	ПИ 1.2.026-77

1.6. Допускается частичное отсутствие покрытия в основании крестообразных шлицев.

1.7. Дополнительные защитные и защитно-декоративные покрытия заклепок после постановки должны назначаться разработчиком в конструкторской документации на изделие, в котором применены заклепки.

1.8. После покрытия шероховатость поверхностей корпусов, винтов и колец не контролировать.

1.9. Наружный (посадочный) диаметр корпусов следует занижать под металлические покрытия на величину, равную удвоенной толщине покрытия.

1.10. На поверхности корпусов, винтов и колец не должно быть пятен, являющихся результатом коррозии, трещин, волосовин, заусенцев, рисок, вмятин и других механических повреждений.

Допускаются:

- поверхностные дефекты, допускаемые стандартами и техническими условиями на проволоку или прутки, из которых изготовлены детали, в т.ч. дефекты, измененные в результате деформирования материала при высадке;

- вмятины и следы от инструмента в пределах половины допуска на проверяемый размер;
- углубления на гранях, не выходящие на ребра шестигранных головок (при обрезке их штампом), глубиной не более 0,15 мм для корпусов диаметром от 4,2 до 6 мм и не более 0,2 мм для корпусов диаметром свыше 6 мм;

- облой, образовавшийся при высаживании головок и не полностью удаленный при галтовке. Величина облоя не ограничивается, но должны быть выдержаны все размеры головки;

- шелушение металла на обрывной шейке винтов;

- наслоение металла на неопорных торцах головок корпусов и винтов, изготавливаемых холодной высадкой, величиной не более 0,1 мм;

- шероховатость граней шестигранника после обрезки и неопорного торца головки - R_z 80 мкм.

1.11. Допускается местная шероховатость грубее указанной на чертеже на один класс на участке, не превышающем 5% площади обработанной поверхности, кроме поверхности радиуса под головкой, получаемой обкаткой.

* Только для колец заклепок из стали.

① Зам.Изв. № 8574

№ изм. 1 2 3
№ изв. 8574 9726 9782

Изм. № дубликата 140
Изм. № подлинника

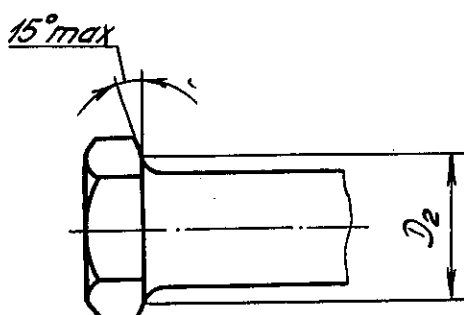
1.12. Шероховатость поверхностей, полученных высадкой, не контролируется, она должна быть обеспечена инструментом.

1.13. Резьба корпусов и винтов (кроме внутреннего диаметра резьбы винтов):

- из стали - по ГОСТ 24705-81, поля допусков - по ГОСТ 16093-81;
- из титанового сплава - по ОСТ 1 00105-83. Фаски резьбы - по ОСТ 1 00010-81.

Допускается:

- закругление вершины профиля с сохранением размера наружного диаметра резьбы;
 - отсутствие фаски на конце винта;
 - на винтах из титанового сплава образование складок металла (закатов) на вершине резьбы глубиной не более 0,15 шага резьбы и на боковых сторонах ее профиля на высоте не более 1/3 высоты профиля от вершины глубиной не более 0,1 шага резьбы;
 - выкрашивание резьбы на вершине двух начальных ниток в корпусе и на рабочей части винта на глубину не более 0,2 высоты профиля суммарной длиной не более половины длины одного витка;
 - поверхностные дефекты от накатки резьбы на технологическом хвостовике винта, при этом должна быть обеспечена свинчиваемость с корпусом.
 - увеличение наибольшего предельного значения внутреннего диаметра резьбы корпусов из стали до 2,62 мм для резьбы М3, до 3,05 мм для резьбы М3,5, до 3,47 мм для резьбы М4, до 4,39 мм для резьбы М5 и до 5,21 мм для резьбы М6.
- 1.14. Допускаются следующие отклонения формы поверхностей корпусов и винтов:
- скругление ребер шестигранной головки корпуса, при этом должен быть выдержан диаметр описанной окружности;
 - наличие фаски на опорной поверхности шестигранной головки под углом не более 15° , черт.1.

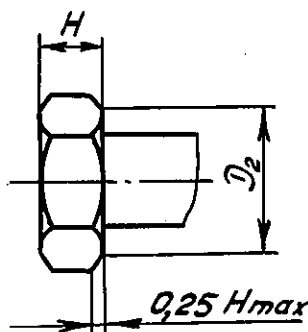


$$D_2 = S (h 14)$$

S - размер "под ключ"

Черт. 1

- притупление ребер шестигранника к опорной поверхности не более 0,25 высоты головки у корпусов с шестигранной головкой, формообразованной высадкой, черт.2.



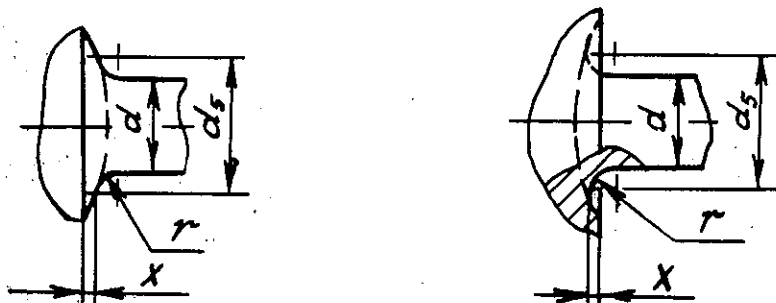
$$D_2 = S (h 14); S - \text{размер "под ключ"}$$

Черт. 2

№ изм.	1	2	3
№ изв.	8574	9726	9782

Изм. № дубликата	140
Изм. № подлинника	

- выпуклость или вогнутость X опорной торцевой поверхности головки корпусов не более 0,06 мм, черт.3.

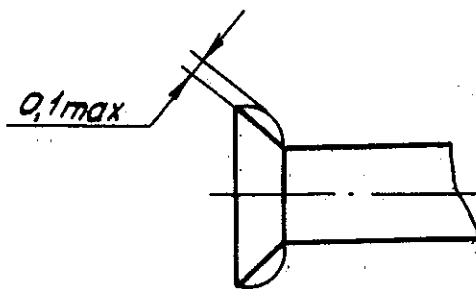


$$d_s = d + 2r$$

d - действительный размер диаметра гладкой части корпуса;
 r - действительный размер радиуса под головкой.

Черт. 3

- выпуклость на образующей конуса потайной головки не более 0,1 мм, черт.4



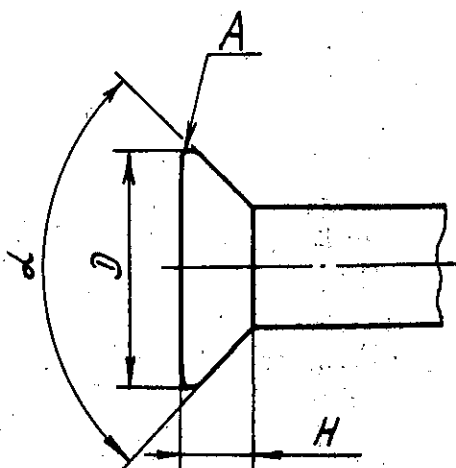
Черт. 4

- отклонение от плоскости торца потайной головки, включая лунку-утяжку металла вокруг крестообразного шлица; допуск плоскости - 0,08 мм;

- отклонение от круглости головок корпусов с крестообразным шлицем; допуск круглости равен допуску $H/14$ на диаметр головки;

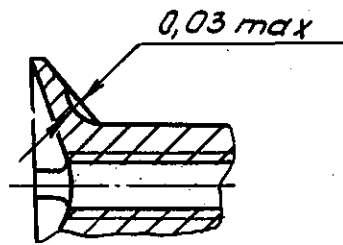
- произвольная форма наружной фаски на шестигранных головках корпусов, изготавливаемых высадкой;

- притупление кромок головок корпусов, черт.5, при этом величина притупления не ограничивается, но должны быть выдержаны размеры D , H и d .



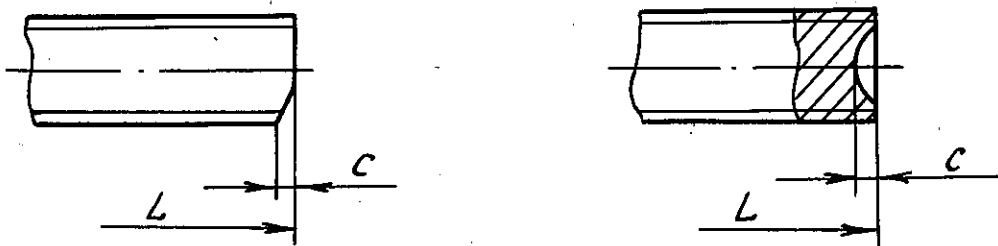
Черт. 5

- утяжка металла на опорной поверхности погайной головки корпусов в зоне шлица не более 0,03 мм, черт.6.



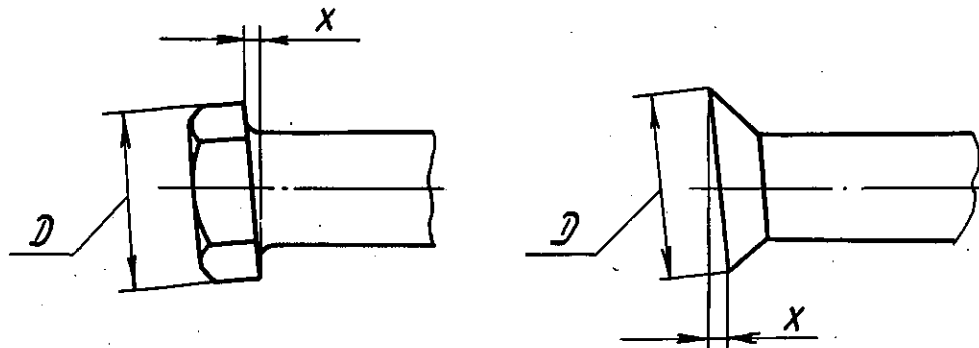
Черт. 6

- косой срез на конце винта, не превышающий половины площади торца, и лунка на торце, черт.7. Глубина среза или лунки C не должна быть более размера фаски по ОСТ 1 00010-81.



Черт. 7

1.15. Допуск торцового биения X головок корпусов относительно оси гладкой цилиндрической части $0,01 D$, черт. 8.



Черт. 8

1.16. Допуск соосности головок и шлицев корпусов относительно оси гладкой цилиндрической части - $R0,15$ мм для корпусов диаметром 4,2 мм и $R0,24$ мм для корпусов диаметром от 5 до 8 мм.

① Зам.Изв. № 8574

№ изм.	1	3
№ изв.	8574	9782

Ив. № дубликата	140
Ив. № подлинника	

1.17. Для обеспечения выполнения требований стандартов к образованию соединений заклепки должны поставляться смазанными смазкой следующего состава:

жир технический по ГОСТ 1045-73, г 50 ;
 парафин по ГОСТ 23683-79, г 100;
 трихлорэтилен по ГОСТ 9976-83, л 1.

Температура смазки при нанесении на заклепки должна быть $49 \pm 5^{\circ}\text{C}$.

Смазка не должна удаляться при постановке заклепок в изделие.

1.18. Отверстия под установку заклепок должны изготавливаться с предельными отклонениями по Н11.

2. Правила приемки

2.1. Для проверки соответствия заклепок требованиям настоящего стандарта устанавливаются приемо-сдаточные испытания.

2.2. Заклепки для приемки предъявляются партиями. Партия должна состоять из заклепок одного обозначения, комплектоваться из корпусов, винтов, колец, изготовленных соответственно из материала одной плавки, одной бухты (пучка) с одной наладки (одним инструментом), термически обработанных в одной садке, покрытых одновременно и смазанных в растворе, приготовленном за один прием. Количество заклепок в партии не должно превышать 6000 шт.

Количество заклепок в партии устанавливается изготовителем.

2.3. Приемо-сдаточные испытания заклепок проводятся в следующем объеме и последовательности на выборках от партии, указанных ниже:

- 1) контроль внешнего вида - 5%, но не более 100 шт.;
- 2) контроль на отсутствие трещин корпусов и винтов из титанового сплава и колец - 100%;
- 3) контроль размеров - 5%, но не более 100 шт.;
- 4) контроль прямолинейности - 10%, но не более 500 шт.;
- 5) испытание на расклепываемость (постановку), проворачивание в пакете, прочность (испытания на одинарный срез и на разрыв соединения) - в количестве, указанном в табл.3.

Т а б л и ц а 3

Количество заклепок в партии, шт.		До 500 вкл.	Св.500 до 1000 вкл.	Св.1000 до 5000 вкл.	Св. 5000
Количество заклепок для испытаний, шт.	на расклепываемость и проворачивание	по 3	по 5	по 8	по 10
	на одинарный срез				
	на разрыв соединения				

2.4. Контроль и испытания заклепок проводятся при температуре $25 \pm 10^\circ\text{C}$.

2.5. Если при контроле внешнего вида будет обнаружено более трех заклепок, не соответствующих требованиям настоящего стандарта, то проводится повторный контроль на удвоенной выборке от партии. Результаты повторного контроля считаются окончательными.

2.6. Если при контроле размеров и прямолинейности будет обнаружена хотя бы одна заклепка, не соответствующая требованиям настоящего стандарта, то проводится повторный контроль на удвоенной выборке от партии. Результаты повторного контроля считаются окончательными.

2.7. Партии заклепок, забракованные по внешнему виду, размерам и прямолинейности, могут быть вновь предъявлены к приемке после сортировки и исправления.

2.8. Если при испытаниях на расклепываемость, проворачивание, одинарный срез и разрыв соединения будет обнаружена хотя бы одна заклепка, не соответствующая требованиям настоящего стандарта, то проводится повторная проверка на удвоенной выборке от партии. Результаты повторной проверки считаются окончательными.

3. Методы контроля и испытаний

3.1. Контроль внешнего вида заклепок проводится осмотром их невооруженным глазом.

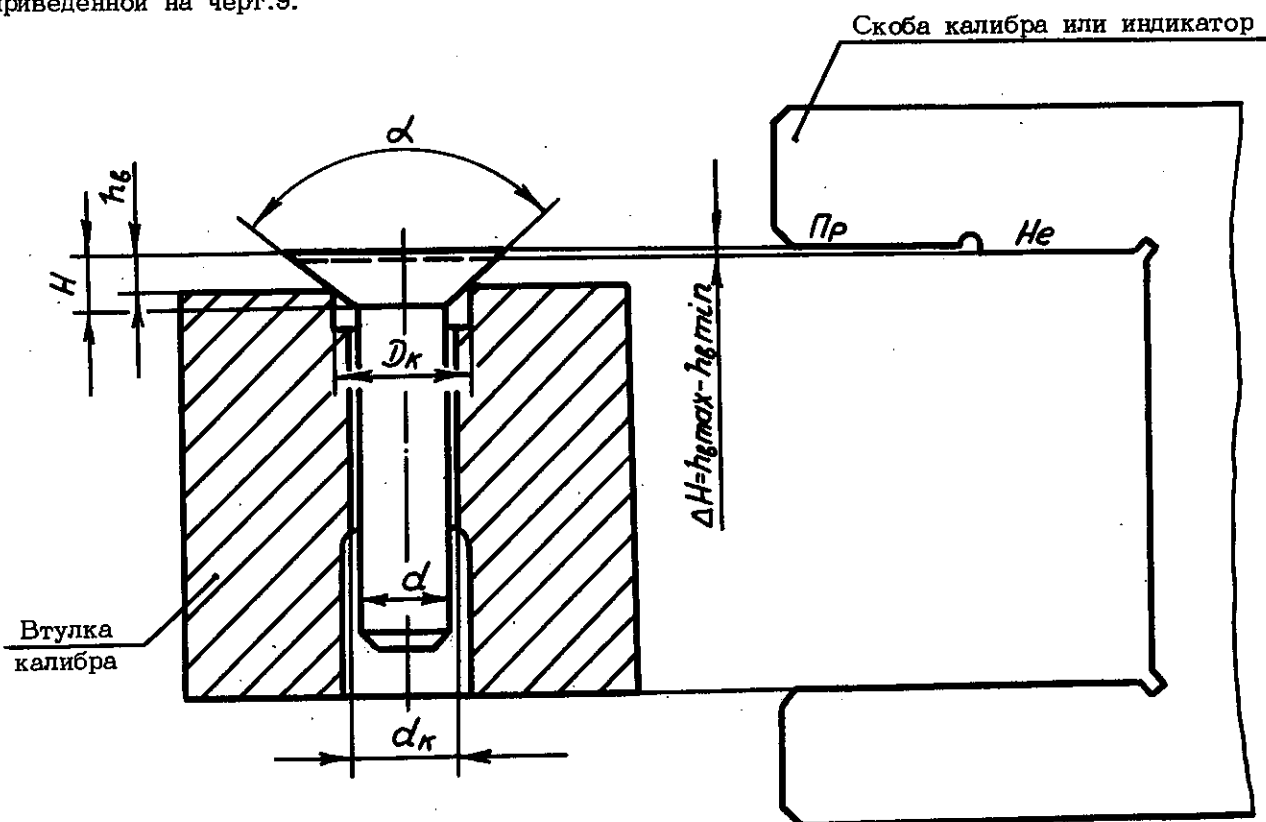
3.2. Контроль на отсутствие трещин у корпусов и винтов из титанового сплава и колец проводится люминесцентным методом или методом цветной дефектоскопии (методом красок).

Допускается не контролировать поверхности обрывной шейки и резьбы на технологическом хвостовике винтов.

3.3. Контроль размеров проводится предельными калибрами, шаблонами, универсальным или специальным измерительным инструментом. Резьба должна контролироваться предельными калибрами.

Внутренний диаметр резьбы на винтах контролировать на третьем или четвертом полном витке от головки винта.

3.4. Контроль высоты H потайной головки корпусов рекомендуется проводить по схеме, приведенной на черт.9.



Черт.9

№ изм.	1	2	3
№ изл.	8574	9726	9782

Изм. № дубликата	140
Изм. № подлинника	

Диаметр калибра D_k и величина выступания головки над калибром h_g должны соответствовать указанным в табл.4.

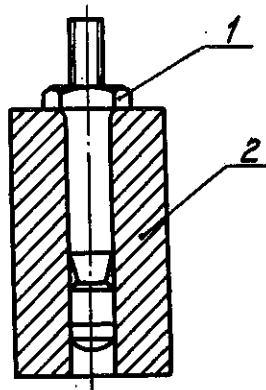
Диаметр калибра $d_k = d_{max} + 0,01$ мм, пред. откл. - по Н7.

Т а б л и ц а 4
Размеры, мм

d	D _k Пред. откл. по Н7	h _g			
		min	max	min	max
		Угол потайной головки α			
		90°	120°		
4,2	5,6	1,25	1,5	1,05	1,30
5,0	7,0			1,07	1,32
6,0	8,4	1,55	1,8	1,26	1,51
7,0	9,8	1,80	2,1	1,44	1,69
8,0	11,2	2,10	2,4	1,53	1,78

3.5. Прямолинейность заклепок проверять по требованию потребителя на свободное вхождение заклепки в отверстие контрольной втулки-калибра, черт.10. Диаметр отверстия во втулке-калибре должен быть равен максимальному диаметру стержня плюс 0,008 мм. Предельные отклонения диаметра отверстия во втулке-калибре - по Н9.

Длина втулки-калибра должна быть не менее длины гладкой части корпуса.



1 - заклепка; 2 - втулка-калибр

Черт. 10

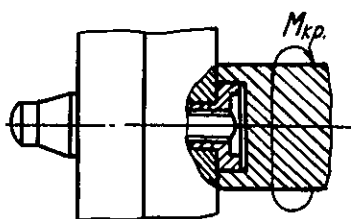
3.6. Контроль качества термической обработки проводится по ГОСТ 1497-84 и ГОСТ 10446-80 на образцах-свидетелях с определением фактического значения σ_B .

Контроль твердости проводится по ГОСТ 9012-59, ГОСТ 9013-59. Группа контроля 4 по ОСТ 1 00021-78, но не более 25 штук от каждой термически обрабатываемой партии деталей; в партии деталей менее 500 штук допускается проверять не более 3% деталей или проводить контроль на образцах-свидетелях.

Твердость проверять до покрытия. Соответствие значения твердости значению σ_B , указанному в стандартах конструкции и размеров, устанавливать по ОСТ 1 90005-83 и отраслевой инструкции № 1029-75. Если перевод значений твердости в значения σ_B отсутствует, то проверку термической обработки проводить определением σ_B на образцах-свидетелях.

3.7. Контроль толщины и качества покрытия проводится по соответствующим отраслевым инструкциям.

3.8. Испытания на расклепываемость и проворачивание заклепок, поставленных в пакеты, проводятся по схеме, приведенной на черт. 11.



Черт. 11

Примечание. Пакет должен состоять из двух и более листов.

3.9. Постановка заклепок производится с помощью специального инструмента. Окончанием постановки считается момент обрыва хвостовика винта по обрывной шейке.

3.10. После постановки (расклепывания) заклепок на кольцах не должно быть трещин.

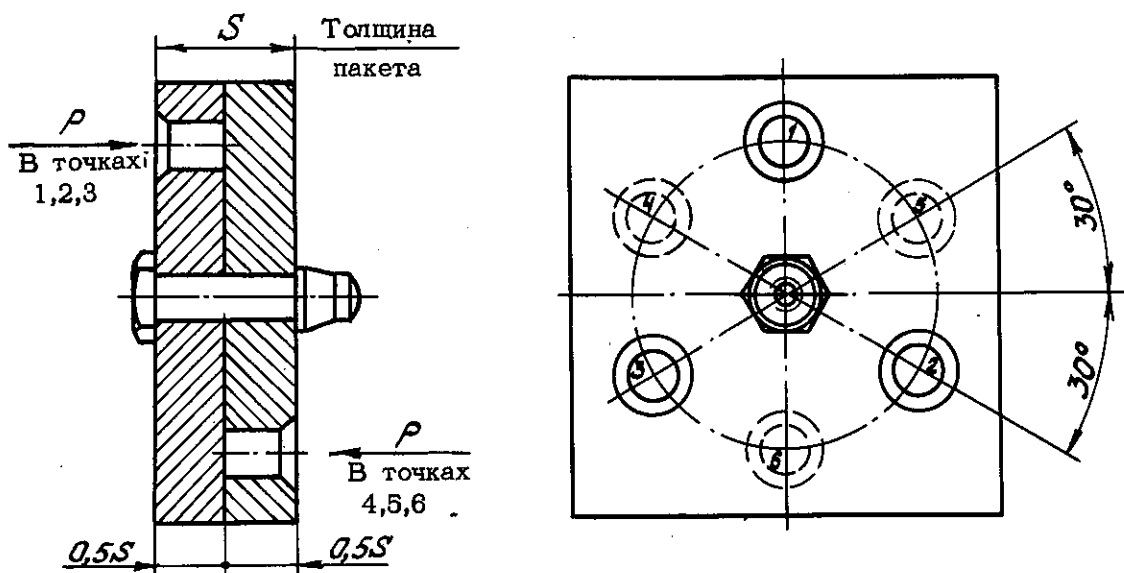
3.11. При испытании на проворачивание заклепок крутящий момент проворачивания определяется с помощью специального инструмента.

3.12. Заклепки не должны проворачиваться в пакетах при достижении крутящих моментов, значения которых приведены в стандартах конструкции и размеров.

3.13. Испытание на одинарный срез - по ОСТ 1 90148-74.

Испытанию подвергаются корпуса заклепок с ввернутыми в них винтами без колец.

3.14. Испытание на разрыв соединения проводится по схеме, приведенной на черт.12.



Черт. 12

② Зам. Изв. № 9726

№ изм. 2

№ изв. 9726

140

Изм. № дубликата

Изм. № подлинника

3.15. Отверстия в пакетах под заклепки должны выполняться с предельными отклонениями по Н11.

Заклепки, предназначенные для испытания на расклепываемость, проворачивание и разрыв соединения должны устанавливаться в пакеты минимальной толщины для данного типоразмера. Толщины пакетов должны соответствовать указанным в стандартах конструкции и размеров.

3.16. Заклепки с длиной рабочей части менее двух диаметров допускается испытанием на одинарный срез и на разрыв соединения не подвергать.

3.17. Разрушающие нагрузки при испытании заклепок на одинарный срез и на разрыв соединения должны быть не менее указанных в стандартах конструкции и размеров.

4. Маркировка, упаковка, транспортирование и хранение

4.1. Маркировать обозначение и клеймить окончательную приемку на бирке для партии деталей.

4.2. Упаковка, маркировка тары, транспортирование и хранение - по ОСТ 1 34104-80 в закрытой таре, предотвращающей попадание пыли и влаги.

Консервацию заклепок смазками для предохранения от коррозии не производить. Смазку по п. 1.17 следует рассматривать как конструктивный элемент заклепки.

5. Указания по эксплуатации (применению)

5.1. Заклепки могут применяться для выполнения силовых соединений конструкций, изготовленных из алюминиевых и титановых сплавов, сталей и других конструкционных материалов*.

При этом со стороны замыкающей головки должен быть расположен материал с прочностью σ_B не менее 540 МПа (55 кгс/мм^2) с целью исключения внедрения кольца заклепки в материал пакета.

5.2. Для исключения коробления и утяжки тонколистовых конструкций, обусловленных стяжкой пакета, толщина детали (сборочной единицы) под замыкающей головкой должна быть не менее 1 мм.

5.3. Допускается применение со стороны замыкающей головки материала меньшей прочности, детали (сборочной единицы) меньшей толщины при условии выполнения обязательных технологических проб на образцах-имитаторах соединений с оценкой качества соединения.

5.4. Гарантированное усилие стяжки деталей пакета заклепками - не менее 25% от разрушающей нагрузки на разрыв соединения, указанной в стандарте на конструкцию и размеры заклепки, при условии плотного прилегания (без зазора) соединяемых деталей.

5.5. Во избежание образования некачественного соединения необходимо обеспечить строгий контроль за выполнением требований п.п.1.17 и 4.2.

* Допустимость контактов металлов определяется по действующим в отрасли документам и при необходимости согласовывается с головной организацией по стандартизации по материалам и покрытиям.

ЛИСТ РЕГИСТРАЦИИ ИЗМЕНЕНИЙ

№ изм.	Номера страниц				Номер "Изв. об изм."	Подпись	Дата	Срок введения изменения
	Изме- ненных	Заме- ненных	Новых	Анну- лиро- ванных				
1	1	2÷9	10,11,12	-	8574	<i>Жуков</i>	20.01.88	01.01.88
2	1+4, 7,8	9,10,11	-	-	8726	<i>Жуков</i>	20.04.87	01.01.88