

УДК 621.39-514.1:629.7

Группа Д15

ОТРАСЛЕВОЙ СТАНДАРТ

ОСТ 1 00601-84

РУЧКА ЗАПОРНАЯ Технические условия

На 10 страницах

Взамен ОСТ 1 00601-73

ОКП 75 9580

Распоряжением Министерства от 15 июня 1984 г.

№ 298-65

срок введения установлен с 1 июля 1985 г.

Несоблюдение стандарта преследуется по закону

Настоящий стандарт распространяется на запорную ручку (в дальнейшем изложении - ручка) для корпусов блоков самолетной радиоэлектронной аппаратуры, разрабатываемой по ГОСТ 26765.16-87 для габаритного ряда *К* и *Д* с массой блока не более 20 кг и предназначенную для досылки, крепления и извлечения блоков, устанавливаемых на монтажных рамах,

Издание официальное

ТР 8326367 от 31.07.84

Перепечатка воспрещена

№ изм. 1
№ изв. 1.1.454

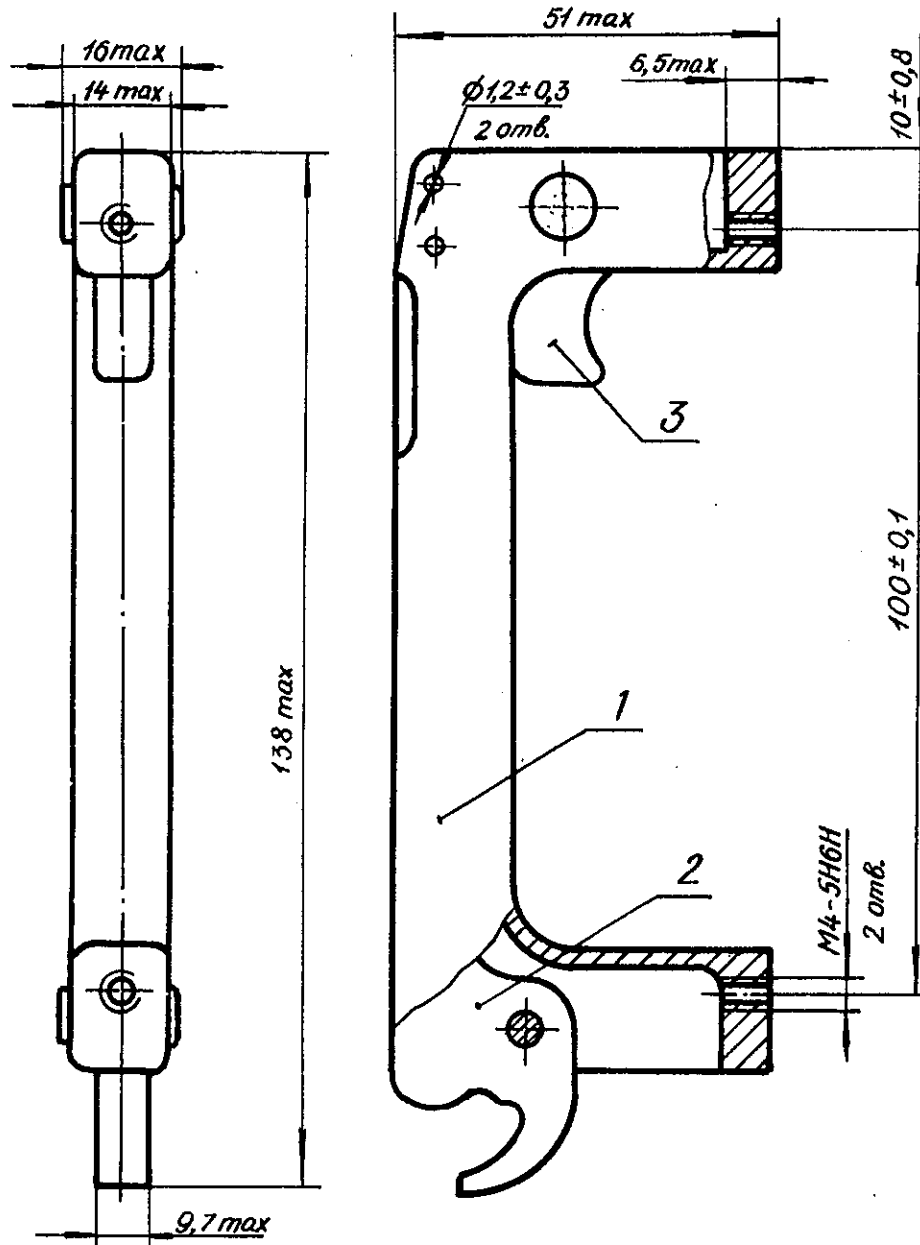
5190

Изм. № дубликата
Изм. № подлинника

1. ТЕХНИЧЕСКИЕ ТРЕБОВАНИЯ

1.1. Ручка должна изготавливаться в соответствии с требованиями настоящего стандарта по рабочим чертежам, утвержденным в установленном порядке.

1.2. Габаритные и присоединительные размеры ручки должны соответствовать указанным на чертеже.



1 - каркас; 2 - рычаг; 3 - защелка

1.3. На поверхностях деталей ручки не должно быть царапин, трещин, забоин, пористости, заусенцев, коррозии, отслоения защитного покрытия и напыла краски.

1.4. Масса ручки должна быть не более 0,085 кг.

Изм. №

Изм. №

5190

Изм. № дубликата

Изм. № подлинника

вующим факторам, указанным в таблице.

Внешний воздействующий фактор	Характеристика внешнего воздействующего фактора	Максимальное значение (диапазон) внешнего воздействующего фактора, степень жесткости
Синусоидальная вибрация	Амплитуда ускорения, $\text{м} \cdot \text{с}^{-2}$ (g)	49 (5) - У
	Амплитуда перемещения, мм	5
	Диапазон частот, Гц	5 - 2000
Механический удар многократного действия	Пиковое ударное ускорение $\text{м} \cdot \text{с}^{-2}$ (g)	118 (12) - III
	Длительность действия ударного ускорения, мс	15
Линейное ускорение	Значение линейного ускорения, $\text{м} \cdot \text{с}^{-2}$ (g)	98,1 (10) - II
Атмосферное пониженное давление	Рабочее давление, кПа (мм рт. ст.)	12 (90) - III
Повышенная температура среды	Рабочая, $^{\circ}\text{C}$	+60 - II
	Предельная, $^{\circ}\text{C}$	+85 - II
Пониженная температура среды	Рабочая, $^{\circ}\text{C}$	-60 - II
	Предельная, $^{\circ}\text{C}$	
Повышенная влажность	Относительная влажность при температуре $+35^{\circ}\text{C}$, %	100 - II
Соляной (морской) туман	Водность, $\text{г} \cdot \text{м}^{-3}$	2 - 3 - I
	Температура, $^{\circ}\text{C}$	+35 - I
Статическая пыль (песок)	Массовая концентрация, $\text{г} \cdot \text{м}^{-3}$	3 - I
	Относительная пониженная влажность при температуре $+55^{\circ}\text{C}$, %	50
	Скорость циркуляций, $\text{м} \cdot \text{с}^{-1}$	0,5 - 10,0 - I
Плесневые грибы	Относительная повышенная влажность, %	95 - 98
	Температура, $^{\circ}\text{C}$	+29

№ изм. 1
№ изв. 11454

Инв. № дубликата
Инв. № подлинника
5190

1.6. Ручка должна обеспечивать работоспособность не менее 500 циклов (цикл – однократное закрепление и извлечение блока, установленного на монтажной раме).

1.7. Ручка должна сохранять прочность и работоспособность после транспортирования любым видом транспорта (при морской перевозке – в трюме) на любое расстояние.

2. ПРАВИЛА ПРИЕМКИ

2.1. Ручка должна быть принята отделом технического контроля предприятия-изготовителя.

2.2. Ручки должны подвергаться приемо-сдаточным и периодическим испытаниям.

2.3. Приемо-сдаточные испытания

2.3.1. Приемо-сдаточным испытаниям подвергается вся партия ручек. При этом проверяются:

- соответствие чертежам;
- внешний вид;
- наличие маркировки и клеймения.

2.4. Периодические испытания

2.4.1. Периодическим испытаниям подвергаются пять ручек, отобранных произвольно из числа предъявленных к приемке.

Периодические испытания проводятся на первой партии ручек, выпускаемой предприятием-изготовителем при освоении. В дальнейшем периодические испытания проводятся только в случае перерыва в изготовлении продолжительностью более одного года.

Примечание. При отсутствии централизованного изготовления, ручки подвергаются периодическим испытаниям в составе самолетной радиоэлектронной аппаратуры, в которую они входят.

2.4.2. При периодических испытаниях ручки проверяются на:

- соответствие чертежам;
- соответствие массы;
- устойчивость к внешним воздействующим факторам;
- работоспособность.

2.4.3. Если при испытаниях будет обнаружено несоответствие хотя бы одной ручки любому требованию настоящего стандарта, приемка очередной партии, а также отгрузка уже принятых партий прекращается до устранения всех дефектов ручек, как предъявленных к приемке, так и принятых, но не отгруженных. После

№ изм

№ изв

5190

Инв. № дубликата

Инв. № подлинника

устранения обнаруженных дефектов ручки в удвоенном количестве подвергаются повторным испытаниям (п. 2.4.2).

2.4.4. Если при повторных испытаниях хотя бы у одной ручки будет обнаружено несоответствие требованиям настоящего стандарта, вся принятая, но не отгруженная продукция должна быть возвращена на перепроверку.

2.4.5. Прошедшими испытания считаются ручки, в процессе испытаний которых не было обнаружено отступлений от требований настоящего стандарта.

2.4.6. Результаты испытаний ручек оформляются актом.

3. МЕТОДЫ ИСПЫТАНИЙ

3.1. Для проверки соответствия ручек чертежам узлы и детали, подготовленные к сборке, предъявляются отделу технического контроля, после чего ручки собираются и отправляются на испытания.

3.2. Присоединительные и габаритные размеры ручки проверяются измерительным инструментом, поверенным в соответствии с требованиями ГОСТ 8.513-84. Проверка наличия маркировки и клеймения проводится по чертежу.

3.3. Внешний вид ручки проверяется визуально.

3.4. Масса ручки проверяется взвешиванием на весах с абсолютной погрешностью измерения ± 5 г.

3.5. Испытания на внешние воздействующие факторы, указанные в таблице, проводятся по действующей в отрасли документации.

3.6. Испытание на работоспособность проводится с целью определения качества сборки и надежности в течение всего срока эксплуатации.

Ручка устанавливается на приспособление, имитирующее блок и монтажную раму. Закрепление и извлечение блока производится 500 раз.

По окончании испытания ручка снимается с приспособления и подвергается осмотру.

4. МАРКИРОВКА, УПАКОВКА, ТРАНСПОРТИРОВАНИЕ И ХРАНЕНИЕ

4.1. Ручка должна иметь маркировку, состоящую из обозначения по основному конструкторскому документу.

4.2. Ручки, подлежащие отправке предприятию-заказчику, должны быть обернуты двумя слоями парафинированной бумаги по ГОСТ 9569-79 и вложены по 1 шт. в чехол, изготовленный из полиэтиленовой пленки по ГОСТ 10354-82. Швы чехла должны быть надежно сварены.

№ изм.	1
№ изв.	11454

Инв. № дубликата	5190
Инв. № подлинника	

5. УКАЗАНИЯ ПО ЭКСПЛУАТАЦИИ

5.1. Ручка крепится к передней панели корпуса блока с помощью двух винтов М4. Выступление винтов должно быть 0,5 – 2,5 мм. Винты должны быть заstopорены.

5.2. Ручка должна контриться или пломбироваться после установки и закрепления блока на монтажной раме. Пломбировать пломбой по ОСТ 1 10067-71.

5.3. При выполнении операции извлечения блока из монтажного устройства необходимо обхватить каркас ручки ладонью левой или правой руки. Указательным пальцем производится нажатие на защелку ручки. Усилие, возникающее при откидывании рычага ручки, должно гаситься ладонью. Недопустимо подставлять под откидывающийся рычаг ручки какие-либо другие части тела.

5.4. При наличии двух ручек на корпусе блока работы по установке и извлечению блоков должны проводиться двумя руками одновременно. Перенос блока за откинутые рычаги ручки не допускается.

5.5. Пример установки ручки на корпусе блока указан в рекомендуемом приложении к настоящему стандарту.

6. ГАРАНТИИ ИЗГОТОВИТЕЛЯ

Изготовитель гарантирует соответствие ручки требованиям настоящего стандарта при соблюдении условий эксплуатации, хранения и транспортирования.

Гарантийный срок эксплуатации ручки – 11 лет с момента ввода в эксплуатацию.

Гарантийный срок хранения ручки – 4 года с момента изготовления.

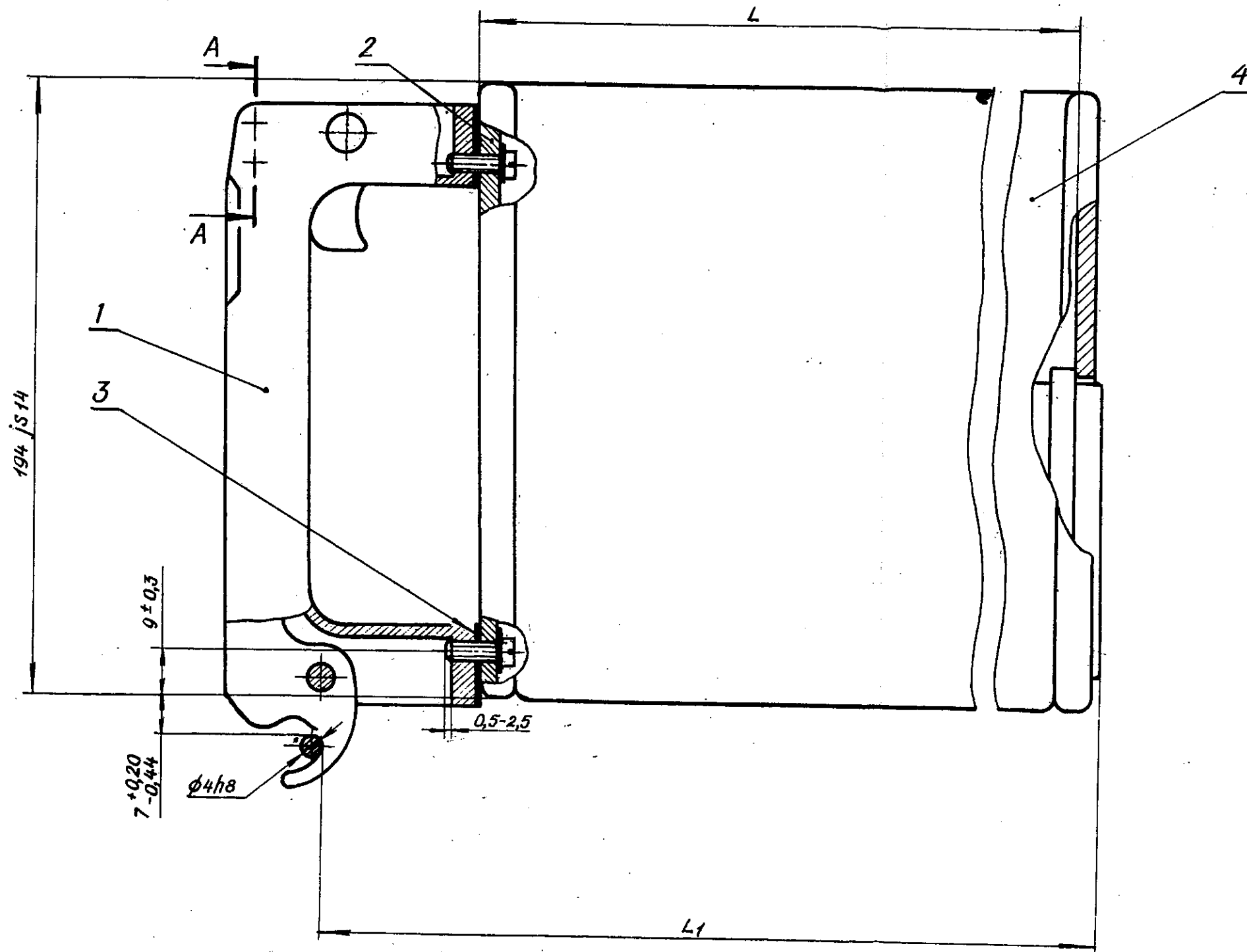
№ изм.	№ изв.
--------	--------

Инв. № дубликата	Инв. № подлинника
------------------	-------------------

5190

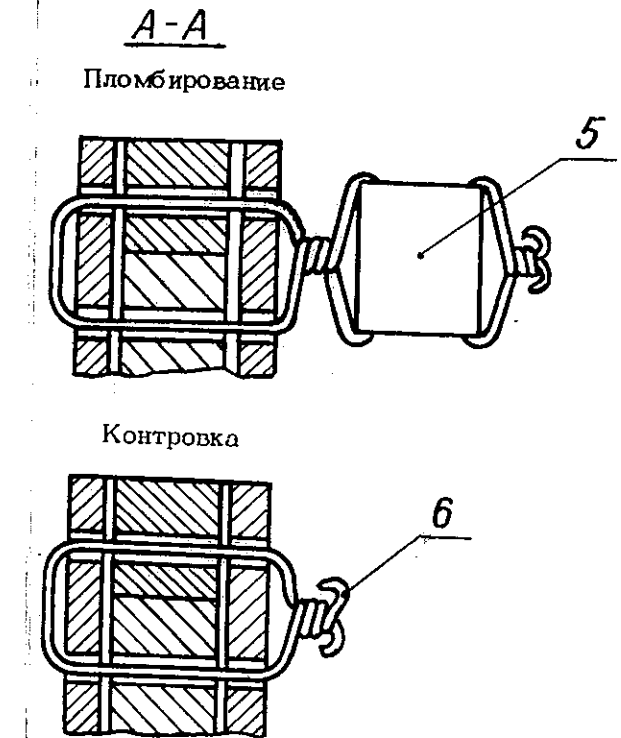
ПРИМЕР УСТАНОВКИ РУЧКИ НА КОРПУСЕ БЛОКА

1. Пример установки ручки на корпусе блока и размеры корпуса блока приведены на чертеже и в таблице.



1 - ручка запорная; 2 - панель блока передняя; 3 - прокладка регулировочная;
4 - корпус блока; 5 - пломба; 6 - проволока контровочная 0,8 ГОСТ 792-67.

ПРИЛОЖЕНИЕ
Рекомендуемое



мм	
L	L1
Продольное отклонение	
js 14	+1,74
	-0,92
318	353,3
496	531,4

№ 138.

5190

Инв. № подлинника

ЛИСТ РЕГИСТРАЦИИ ИЗМЕНЕНИЙ

№ изм.	Номера страниц				Номер "Изв. об изм."	Подпись	Дата	Срок введения изменения
	изме- ненных	замене- нных	новых	анну- пиро- ванных				

Инв. № дубликата

Инв. № подлинника

5190