

УДК 688.338.2

Группа Ж34

ОТРАСЛЕВОЙ СТАНДАРТ

ОСТ 1 00589-72

ЗАМОК ДВЕРНОЙ Технические условия

На 6 страницах

Взамен 5630А

Проверено в 1982 г.

Проверено в 1987 г.

ОКСТУ 7578

Распоряжением Министерства от 14 декабря 1972 г.

№ 087-16

срок введения установлен с 1 июля 1978 г.

Несоблюдение стандарта преследуется по закону

ЗАМОК ДВЕРНОЙ ПО ОСТ 1 00589-72 ВЗАИМОЗАМЕНЯЕМ С
ЗАМКОМ ДВЕРНЫМ ПО НОРМАЛИ 5630А

Настоящий стандарт распространяется на дверной замок (в дальнейшем изложении - замок), предназначенный для запираения одностворчатых внутренних дверей самолетов и вертолетов.

ДАТА 9.11.85

ПРИЛОЖЕНИЕ
К ВХ. № 10001

Издание официальное

ГР 1725 от 25.12.72

Перепечатка воспрещена

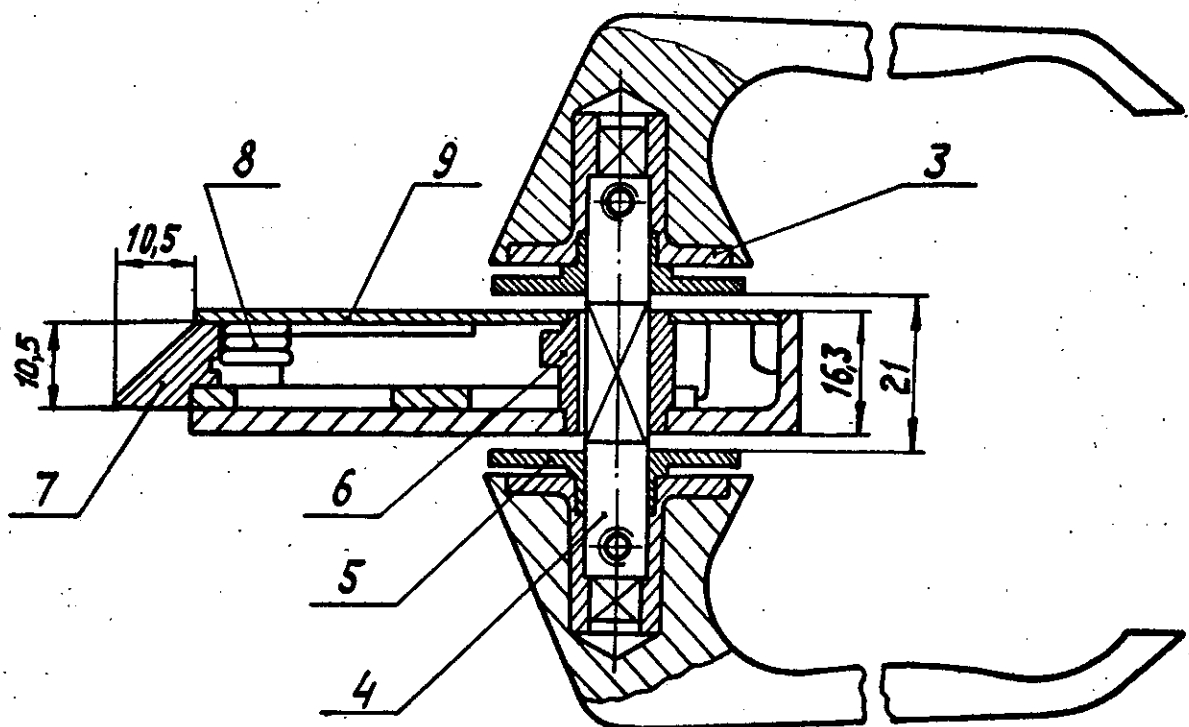
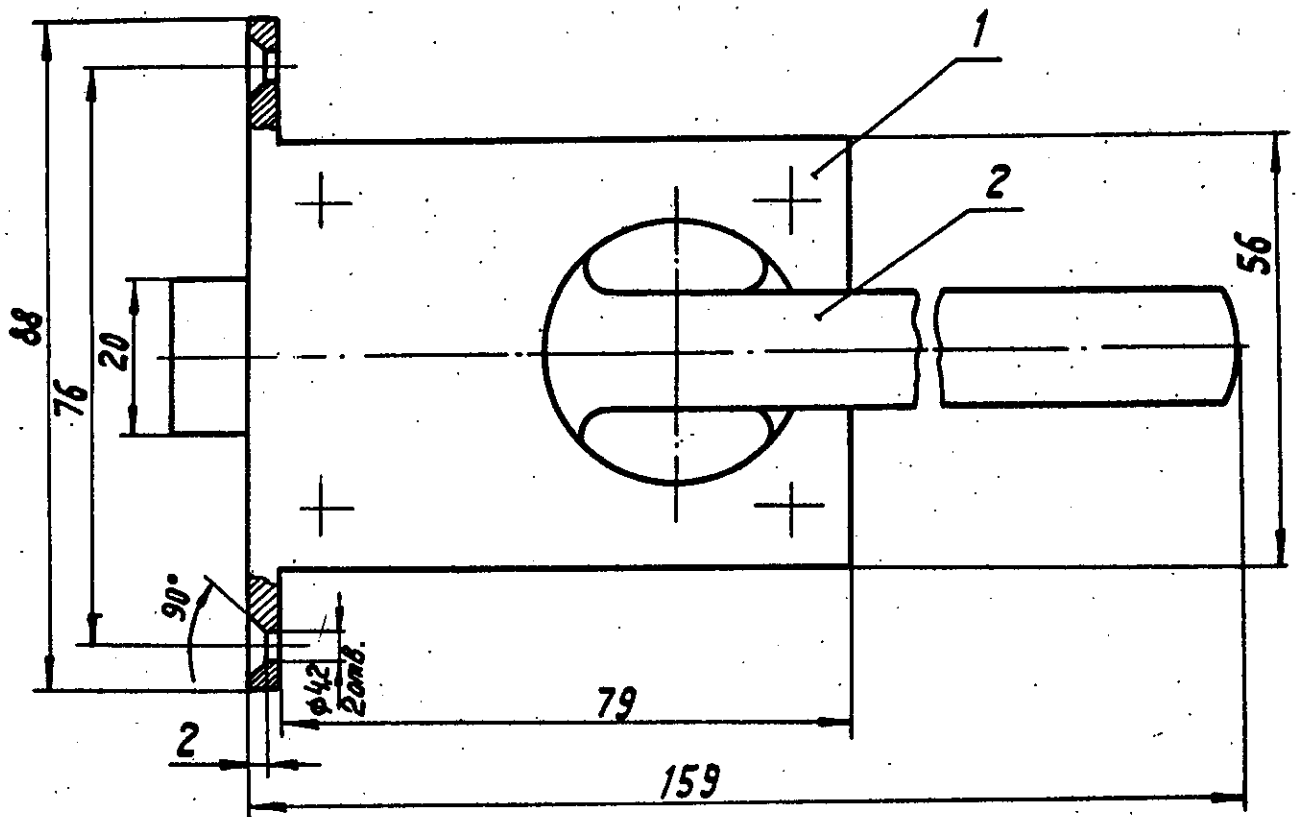
Лит. изм.	а	2	3	4	5
№ изв.	5596	6935	7501	8716	10542

Инв. № дубликата	788
Инв. № подлинника	

1. ТЕХНИЧЕСКИЕ ТРЕБОВАНИЯ

1.1. Замок должен изготавливаться в соответствии с требованиями настоящего стандарта по рабочим чертежам, утверждаемым в установленном порядке.

1.2. Габаритные и присоединительные размеры замка должны соответствовать указанным на чертеже.



1 - корпус; 2 - ручка; 3 - втулка; 4 - ось; 5 - фланец;
6 - рычаг; 7 - язычок; 8 - пружина; 9 - крышка

Лит.изм.
№ 13в.

788

Име. № дубликата
Име. № подлинника

4.9. Транспортирование разрешается любым видом транспорта.

4.10. Антикоррозионное покрытие и упаковка должны предохранять изделия от коррозии не менее 12 месяцев со дня их отгрузки с предприятия-изготовителя при условии хранения в сухом закрытом помещении и сохранности упаковки.

4.11. В каждый ящик должен быть вложен паспорт, удостоверяющий качество поставляемых изделий и соответствие требованиям настоящего стандарта, и упаковочный лист со штампом технического контроля, подписанный ответственным за упаковку.

В упаковочном листе должны быть указаны:

- товарный знак предприятия-изготовителя;
- наименование и обозначение изделия;
- количество упакованных изделий;
- дата изготовления и упаковки (месяц, год).

4.12. На ящике должны быть нанесены:

- товарный знак предприятия-изготовителя;
- обозначение и наименование изделия;
- количество упакованных изделий.

4.13. Изделия должны храниться в сухом вентилируемом помещении.

4.14. Срок хранения и транспортирования - 2 года.

5. ГАРАНТИИ ИЗГОТОВИТЕЛЯ

5.1. Изготовитель гарантирует соответствие замков требованиям настоящего стандарта при соблюдении условий эксплуатации и хранения, установленных стандартом.

5.2. Гарантийный срок эксплуатации - 7 лет с момента изготовления замка.

4

8716

Лит.изм.

№ изв.

Изм. № дубликата

Изм. № подлинника

