

УДК 656.7.073-777

Группа Д09

ОТРАСЛЕВОЙ СТАНДАРТ

ОСТ 1 00582-84

МАРКИРОВКА ГРУЗОВ

На 19 страниц

Взамен ОСТ 1 00582-72

Распоряжением Министерства от 31 июля 1984 г.

№ 298-65

срок действия установлен с 1 января 1985 г.
до 1 января 1995 г.

Несоблюдение стандарта преследуется по закону

Настоящий стандарт распространяется на грузы, транспортируемые в упаковке и без упаковки, и устанавливает правила маркировки их.

Стандарт не распространяется на маркировку грузов, если на упаковке не указывается наименование грузополучателя и пункт назначения, а также при отправке грузов почтовыми посылками.



1. СОДЕРЖАНИЕ МАРКИРОВКИ

1.1. При отправке в одной партии нескольких комплектов номера грузовых мест и их количество указываются дробью (каждое число через черточку): в числителе – порядковый номер грузового места в пределах партии, номер комплекта, порядковый номер грузового места в пределах комплекта; в знаменателе – общее количество мест в партии и количество мест в комплекте, например: $\frac{5-2-2}{9-3}$.

1.2. Товаросопроводительная и эксплуатационная документация должна быть упакована в первое грузовое место партии или комплекта, и должна иметь отличительную маркировку.

1.3. Грузы, возвращаемые на доработку по бюллетеням и рекламационным актам и после нее, должны иметь дополнительную маркировку в виде черной полосы по диагонали.

1.4. Маркировка, характеризующая деревянную тару, не включенную в действующие прејскуранты, должна указываться дробью: в числителе – обозначение стандарта (в соответствии с которым изготовлена тара), в знаменателе – объем древесины "в чистоте" в кубических метрах (с точностью до одной тысячной).

На деревянную тару, изготовленную по конструкторской документации, указывается объем древесины "в чистоте" в кубических метрах (с точностью до одной тысячной).

1.5. На многооборотную тару должна быть нанесена надпись "Многооборотная".

1.6. При поставках грузов (изделий), сохранность качества которых обеспечивается сроками действия консервации (гарантийным сроком хранения), если это оговорено в нормативно-технической или конструкторской документации, указывается на таре дата упаковывания дробью: в числителе – месяц упаковки, в знаменателе – две последние цифры года, например: $\frac{06}{84}$.

1.7. При перевозке негабаритных грузов железнодорожным транспортом должна быть нанесена предупредительная надпись: "Внимание! Негабаритный груз" (см. рекомендуемое приложение 2).

1.8. При необходимости на тару должны наноситься надписи, указывающие специальные требования (например, "Разрешается перевозка воздушным транспортом при давлении воздуха до $2 \cdot 10^4$ Па ($0,2$ кгс/см²) и температуре окружающей среды до минус 60 °С).

1.9. Остальное содержание транспортной маркировки – по ГОСТ 14192-77, раздел 1 и действующей в отрасли документации.

№ изм.

№ изв.

5192

Инв. № дубликата

Инв. № подлинника

2. МЕСТО И СПОСОБЫ НАНЕСЕНИЯ ТРАНСПОРТНОЙ МАРКИРОВКИ

2.1. Порядок расположения отличительной и дополнительной маркировки на таре приведен в обязательном приложении 3.

2.2. Транспортная маркировка штучных грузов, перевозимых без упаковки, должна производиться на ярлыках, прочно прикрепленных к грузу в наиболее удобных местах и наиболее удобным способом.

2.3. Бумажные и картонные ярлыки должны быть покрыты сверху водостойким бесцветным лаком.

2.4. Отличительная маркировка тары, указанная в п. 1.2, должна наноситься на боковых и торцовых стенках в виде желтых вертикальных полос (по одной на каждой стороне).

Полосы должны быть нанесены справа и слева от стыка боковой и торцовой стенок, в двух противоположных углах.

2.5. Дополнительная транспортная маркировка тары, указанная в п. 1.3, должна наноситься на торцовых, боковых стенках и крышке в виде черной полосы по диагонали (по одной на каждой стороне).

Полосы должны быть нанесены слева вверх направо, а в правых нижних углах тары, свободных от полос, должны быть нанесены окружности с буквой "Б" внутри - для доработок грузов по бюллетеням или буквой "Р" - для доработок грузов по рекламационным актам.

2.6. Место расположения пломбы должно быть очерчено окружностью красного цвета.

2.7. Расстояние между словами должно быть не менее 0,5 высоты букв и цифр. Расстояние между основаниями строк должно быть не менее 1,5 высоты букв и цифр.

2.8. Остальные требования к месту и порядку расположения транспортной маркировки - по ГОСТ 14192-77, раздел 3.

3. РАЗМЕРЫ МАРКИРОВОЧНЫХ ЯРЛЫКОВ, МАНИПУЛЯЦИОННЫХ ЗНАКОВ, НАДПИСЕЙ И ТРАФАРЕТОВ

3.1. Размеры манипуляционных знаков, маркировочных ярлыков, трафаретов и условные обозначения ярлыков и трафаретов в зависимости от габаритных размеров грузового места приведены в обязательном приложении 1.

3.2. Предупредительные надписи, наносимые непосредственно на тару, должны иметь высоту основных надписей.

№ изм.

№ изв.

5192

Инв. № дубликата

Инв. № подлинника

3.3. Если размеры и конструкция тары не позволяют разместить непосредственно на таре основные и предупредительные надписи высотой 30 мм, то их следует наносить высотой 15 или 10 мм.

3.4. Буквы в надписях должны иметь перемычки, обусловленные конструкцией трафарета, но с соблюдением общего очертания букв и знаков.

3.5. Размеры отличительной маркировки и дополнительных маркировочных полос тары, а также диаметров окружностей, обозначающих места расположения пломб, на доработку грузов по бюллетеням и рекламационным актам должны соответствовать указанным в таблице.

мм

Размер ящика		Ширина полосы	Диаметр окружности		Ширина линии обвода окруж.
			для пломбы	для даты упаковки и доработок	
длина или ширина	высота				
До 600 включ.	До 500 включ.	15	30	50	3
Св. 600 до 1200 включ.	Св. 500	30		80	5
Св. 1200	-	50			

3.6. Остальные размеры ярлыков, знаков и надписей - по ГОСТ 14192-77, раздел 4.

4. ДОПОЛНИТЕЛЬНЫЕ ТРЕБОВАНИЯ К МАРКИРОВКЕ ГРУЗОВ, ПОСТАВЛЯЕМЫХ НА ЭКСПОРТ

4.1. Транспортная маркировка грузов, поставляемых на экспорт, должна соответствовать требованию внешнеторговых объединений, указанному в заказ-наряде, ГОСТ 14192-77, раздел 5 или других нормативных актах.

4.2. При поставке груза на экспорт, отправляемого головному предприятию для комплектации с переупаковкой, надписи на таре должны наноситься только на русском языке.

При поставке груза головному предприятию для переправки на экспорт комплектно с другими грузами без переупаковки маркировка должна наноситься на ярлыках, прочно прикрепляемых к грузовому месту или в соответствии с требованиями головного предприятия.

№ изм.
№ изв.

5192

Инв. № дубликата
Инв. № подлинника

ПРИЛОЖЕНИЕ 1
ОбязательноеРАЗМЕРЫ МАНИПУЛЯЦИОННЫХ ЗНАКОВ, ЯРЛЫКОВ И ТРАФАРЕТОВ
ДЛЯ НАНЕСЕНИЯ МАНИПУЛЯЦИОННЫХ ЗНАКОВ

1. Размеры манипуляционных знаков при нанесении их на ярлыки или на трафареты должны соответствовать указанным на черт. 1, 3, 5, 7, 9, 11, 13, 15, 17, 19, 21, 23 и табл. 1-12.

2. Размеры ярлыков и трафаретов должны соответствовать указанным на черт. 2, 4, 6, 8, 10, 12, 14, 16, 18, 20, 22, 24 и табл. 1-12.

№ изм.	
№ изв.	

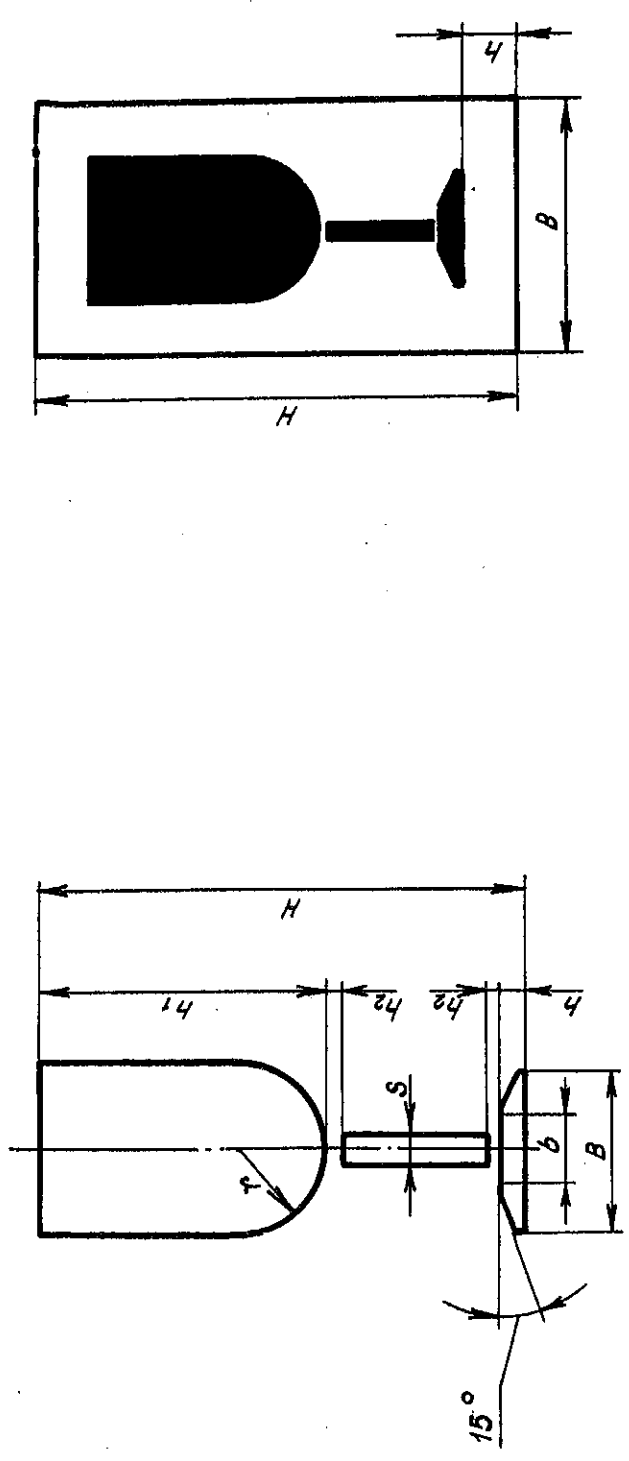
Инв. № дубликата

Инв. № подлинника

5192

Инв. № дубликата		№ изм.								
Инв. № подлинника	5192	№ изв.								

Осторожно, крупное



Черт. 1

Черт. 2

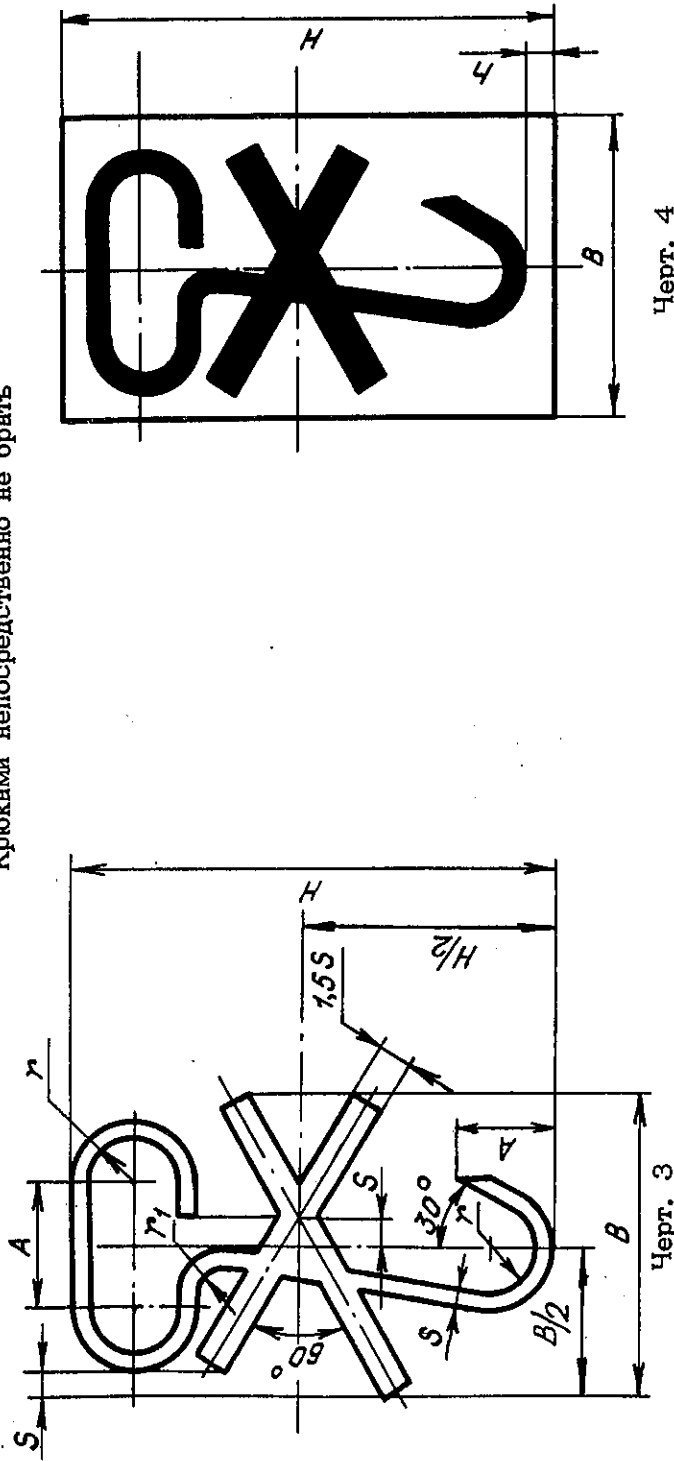
мм

Таблица 1

Грузовое место	Манипуляционный знак										Графарет			
	Тип	Типо-размер	B	b	H	h	h ₁	h ₂	r	s	Условное обозначение	B	H	h
До 1000 включ.	1	1	24	10	64	3	38	4	12	3	Яр1	52	74	15
До 1000 включ.		2	36	15	95	6	54	5	18	5	Яр2	74	105	5
Св. 1000 до 1500		3	52	20	138	8	80	6	26	7	Яр3	105	148	
Св. 1500		4	76	25	200	10	115	7	38	10	Яр4	148	210	20
											Т1	54	94	
											Т2	66	125	
											Т3	93	178	
											Т4	116	240	

Ив. № дубликата	5192	№ изм.							
Ив. № подлинника		№ изв.							

Крюками непосредственно не брать



Черт. 4

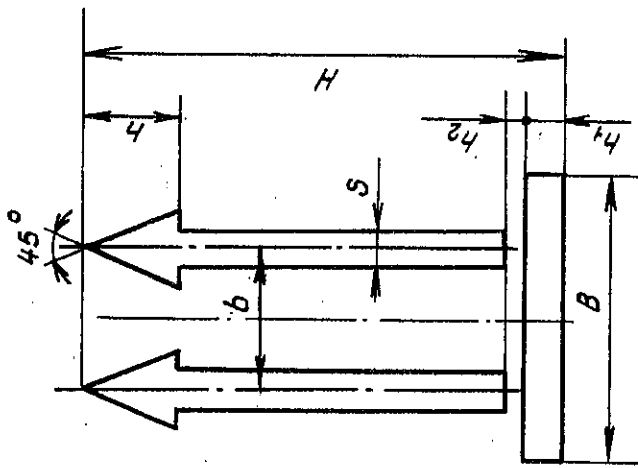
мм

Таблица 2

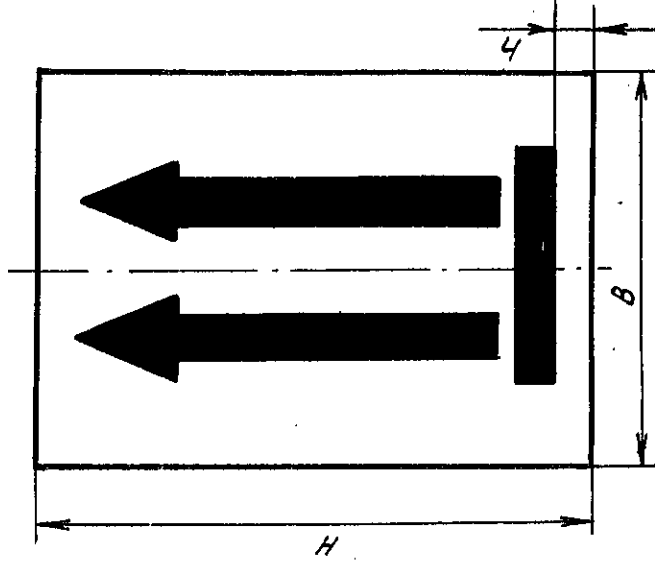
Грузовое место	Манипуляционный знак											Ярлык				Трафарет			
	Длина, ширина	Высота	Тип	Типо-размер	B	H	A	r	r ₁	S	Условное обозначение	B	H	h	Условное обозначение	B	H	h	
До 1000 включ.		До 190	2	1	40	64	16	6	5	3	Яр5	52	74	74	Т5	70	94	15	
До 1000 включ.		Св. 190		2	59	95	26	8	9	4	Яр6	74	105	105	Т6	89	125	15	
Св. 1000 до 1500		-		3	88	138	40	13	14	6	Яр7	105	148	148	Т7	128	178	20	
Св. 1500		-		4	138	200	56	20	18	10	Яр8	148	210	210	Т8	178	240	20	

Инв. № дубликата	Инв. № подлинника	5192	№ изм.	№ изв.																
------------------	-------------------	------	--------	--------	--	--	--	--	--	--	--	--	--	--	--	--	--	--	--	--

Верх, не кантовать



Черт. 5



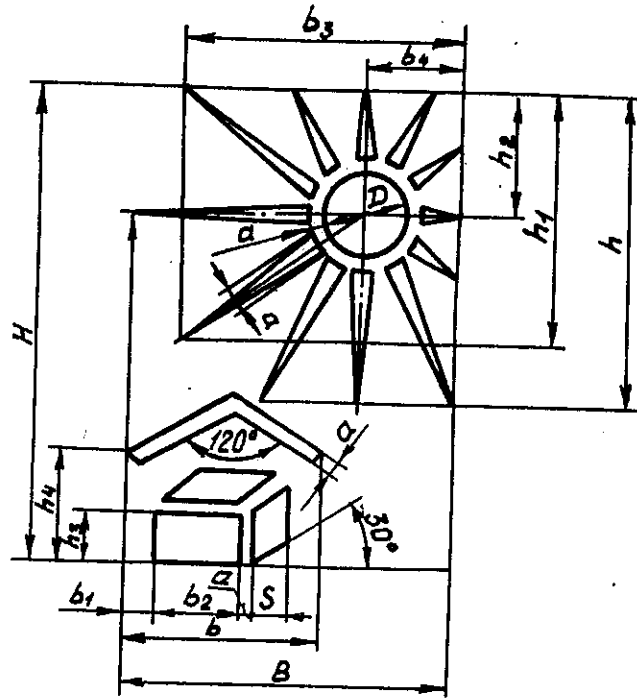
Черт. 6

Таблица 3

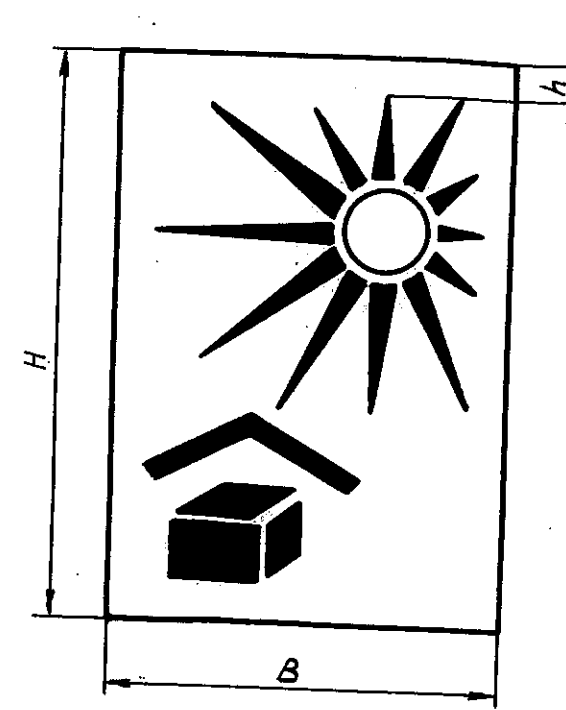
мм

Грузовое место		Манипуляционный знак									Ярлык			Графарет			
Длина, ширина	Высота	Тип	Тип-размер	B	b	H	h	h ₁	h ₂	S	Условное обозначение		Условное обозначение		h		
											Ярл1	Ярл2	Т10	Т11		B	H
До 1000 включ.	До 190	3	1	38	19	64	13	7	4	5	Яр9	52	74	Т9	68	94	15
До 1000 включ.	Св. 190		2	56	27	95	19	9	5	7	Яр10	74	105	Т10	86	125	5
Св. 1000 до 1500	-		3	80	38	138	28	12	6	10	Яр11	105	148	Т11	120	178	
Св. 1500	-		4	112	55	200	40	17	7	15	Яр12	148	210	Т12	152	240	20

Боятся нагрева



Черт. 7



Черт. 8

мм

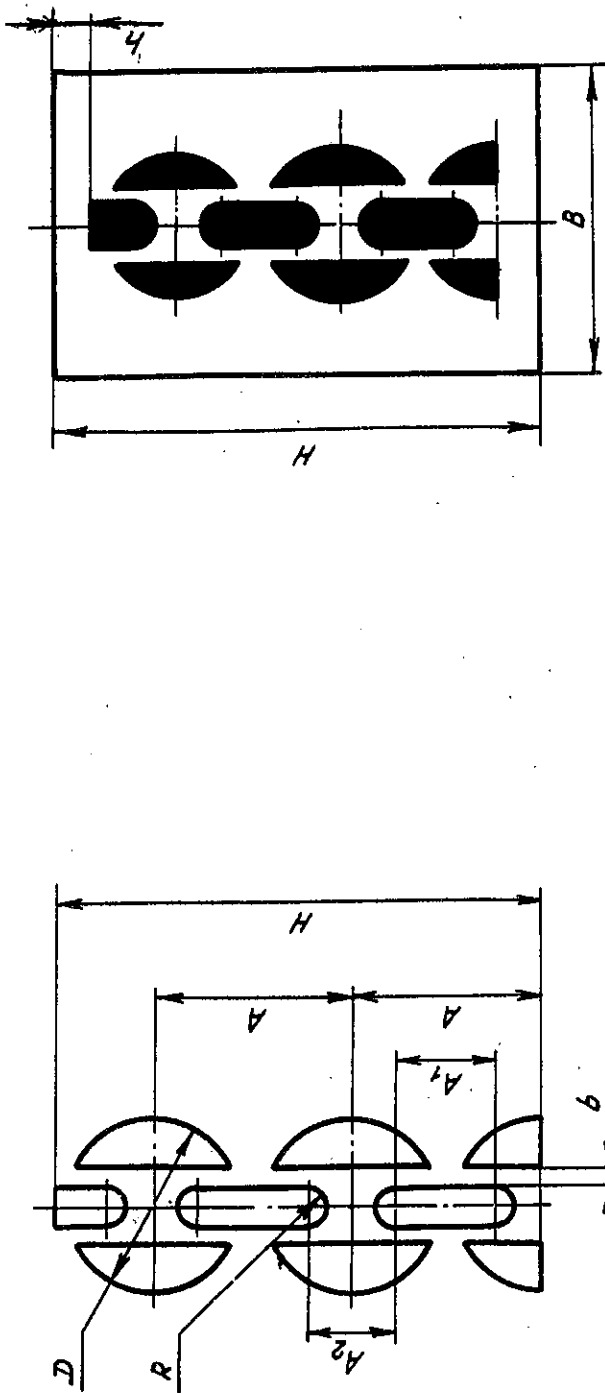
Таблица 4

Грузовое место		Манипуляционный знак																	Ярлык			Графарет				
Длина, ширина	Высота	Тип	Типо-размер	B	b	b ₁	b ₂	b ₃	b ₄	H	h	h ₁	h ₂	h ₃	h ₄	D	a	s	Условное обозначение	B	H	h	Условное обозначение	B	H	h
До 1000 включ.	До 190	4	1	42	28	3	12	38	15	64	38	29	15	7	17	12	2	6,0	Яр13	52	74	5	T13	72	94	15
До 1000 включ.	Св. 190		2	64	40	6	18	55	22	95	55	43	22	10	22	18	3	9,0	Яр14	74	105		T14	94	125	
Св. 1000 до 1500	-		3	95	58	8	27	82	32	138	82	63	32	14	36	26	4	13,5	Яр15	105	148		T15	135	178	
Св. 1500	-		4	138	84	9	40	120	46	200	120	87	46	20	53	40	5	20,0	Яр16	148	210		T16	178	240	20

№ изм. № изв. 5182 Инв. № подлинника

Инв. № дубликата		№ изм.								
Инв. № подлинника	5192	№ изв.								

Место строповки



Черт. 9

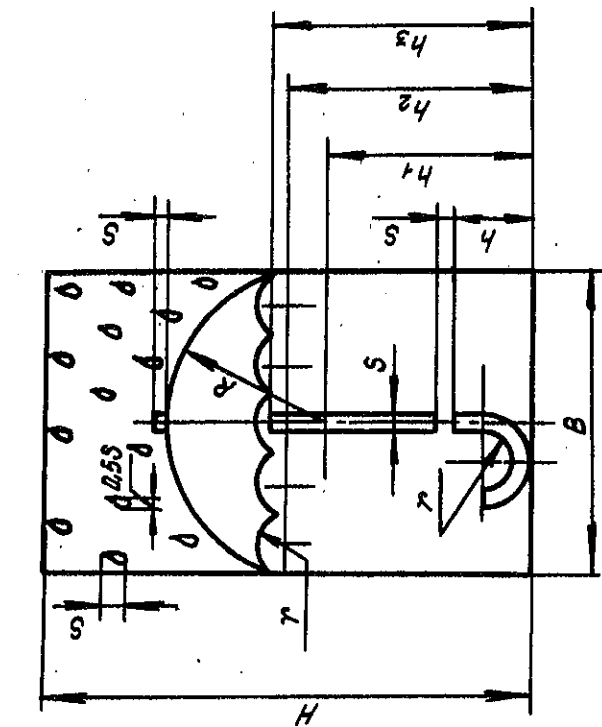
Таблица 5

мм

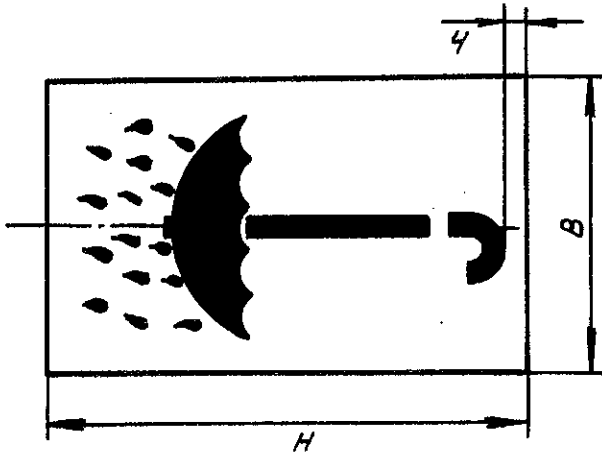
Грузовое место	Манипуляционный знак										Ярык				Трафарет				
	Длина, ширина	Высота	Тип	Тип-размер	H	A	A ₁	A ₂	D	R	b	Условное обозначение	B	H	h	Условное обозначение	B	H	h
До 1000 включ.	До 190	5	1	60	24	12	12	20	20	3	2	Яр17	52	74	5	T17	52	94	15
До 1000 включ.	Св. 190		2	95	38	22	16	30	30	4		Яр18	74	105		T18	60	125	
Св. 1000 до 1500	-	-	3	125	50	26	24	44	44	6	4	Яр19	105	148	-	T19	84	178	20
Св. 1500	-		4	210	84	48	36	64	64	9		Яр20	148	220		T20	110	250	

Инв. № дубликата	№ изм.	№ изв.
Инв. № подлинника	5192	

Бойтса сырооти



Черт. 11



Черт. 12

Таблица 6

мм

Грузовое место	Манипуляционный знак											Ярлык				Трафарет					
	Длина, ширина	Высота	Тип	Типо-размер	B	H	h	h ₁	h ₂	h ₃	R	r	S	Условное обозначение	B	H	h	Условное обозначение	B	H	h
До 1000 включ.	До 190		6	1	33	64	10	32	42	44	21	4	2	Яр21	52	74	5	T21	70	94	15
До 1000 включ.	Св. 190			2	50	95	14	40	50	53	28	6	3	Яр22	74	105		T22	90	125	20
Св. 1000 до 1500	-			3	80	138	20	58	73	77	45	9	4	Яр23	105	148	T23	135	178	20	
Св. 1500	-			4	113	200	30	84	110	115	66	13	5	Яр24	148	210	T24	174	240		

Инв. № дубликата

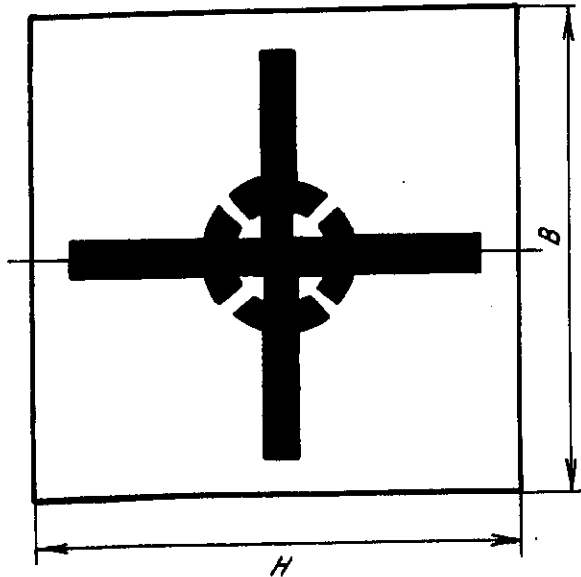
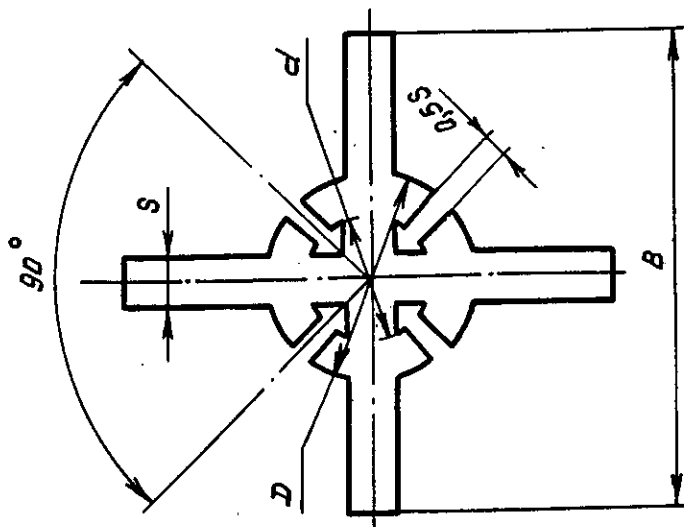
Инв. № подлинника

5192

№ изм.

№ изв.

Центр тяжести



Черт. 13

Черт. 14

Таблица 7

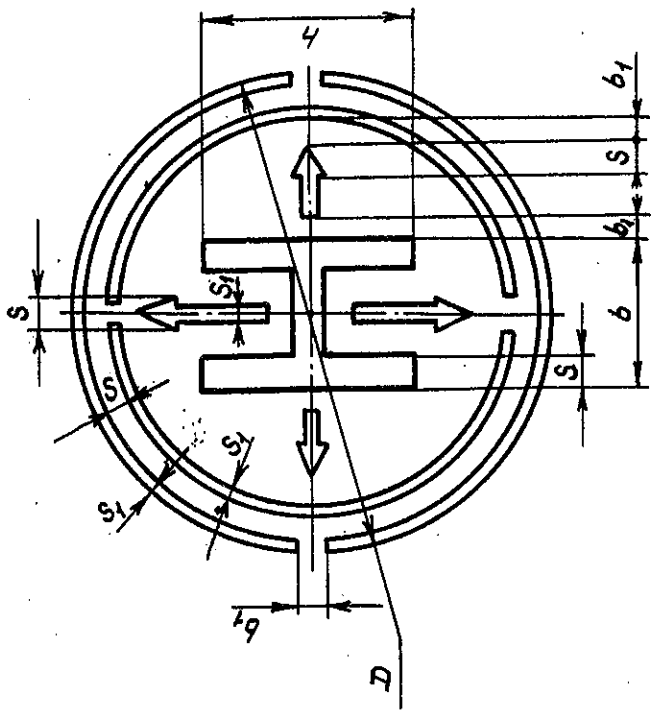
Грузовое место	Высота	Манипуляционный знак				Ярык		Трафарет					
		Тип	Типо- рамер	B	D	α	S	Условное обозначение	H	Условное обозначение	B	H	
До 1000 включ.	До 190	7	1	42	20	12	4	Яр25	52	74	T25	70	70
До 1000 включ.	Св. 190		2	64	28	16	6	Яр26	74	105	T26	94	94
Св. 1000 до 1500	-		3	94	36	20	8	Яр27	105	148	T27	130	130
Св. 1500	-		4	138	54	30	12	Яр28	148	210	T28	176	176

мм

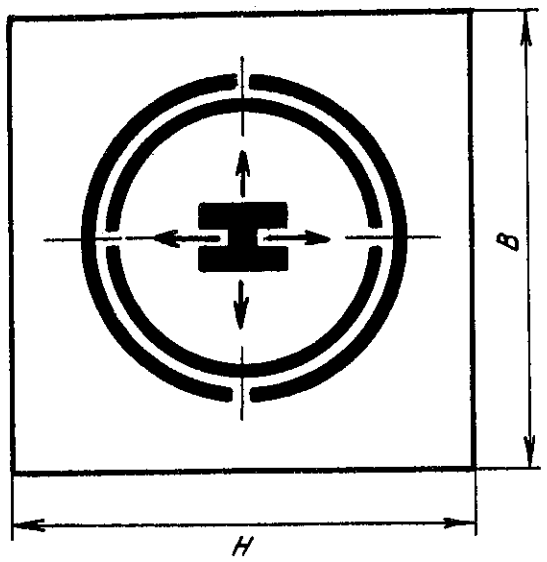
Инв. № дубликата	
Инв. № подлинника	5192

№ изм.												
№ изв.												

Герметичная упаковка



Черт. 15



Черт. 16

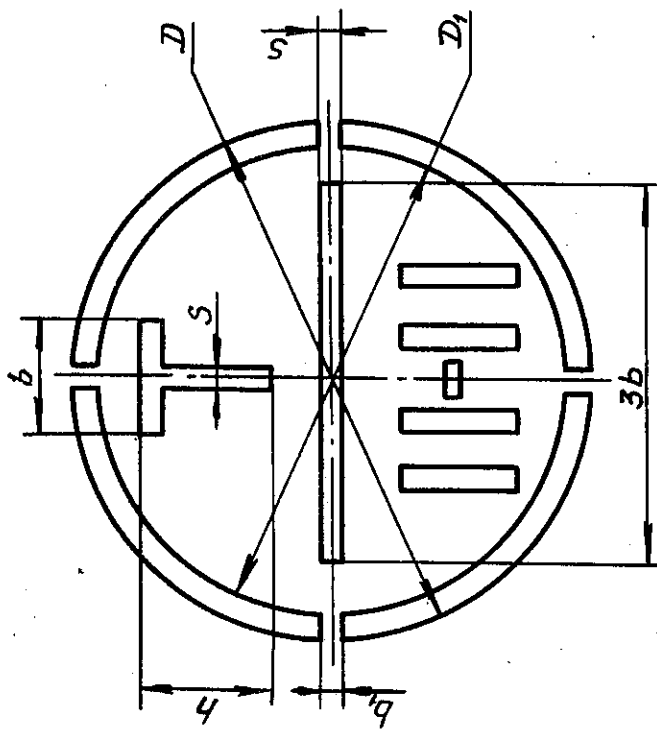
мм

Таблица 8

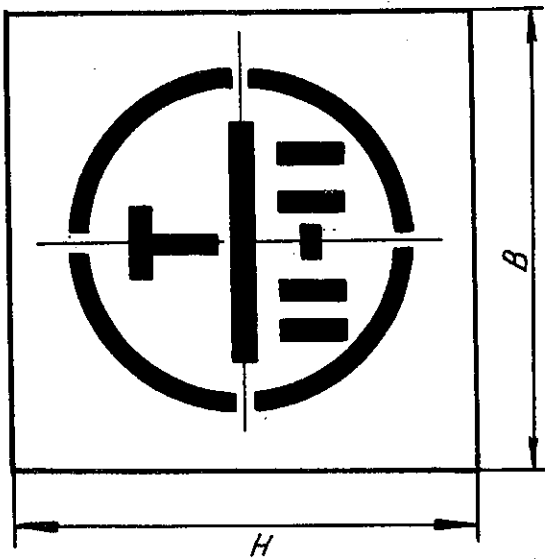
Грузовое место	Манипуляционный знак										Ярлык		Графарет	
	Тип	Типо-размер	D	b	b ₁	h	S	S ₁	Условное обозначение	B	H	Условное обозначение	B	H
До 1000 включ.	8	1	42	10		12	3	1,0	Яр29	52	74	Т29	73	73
		2	64	20	2	28	4	1,5	Яр30	74	105	Т30	94	94
Св. 1000 до 1500	-	3	94	28	3	40	5		Яр31	105	148	Т31	135	135
		4	138	38	4	54	8	2,0	Яр32	148	210	Т32	178	178

Инв. № дубликата		№ изм.								
Инв. № подлинника	5192	№ изв.								

Трошечная упаковка



Черт. 17



Черт. 18

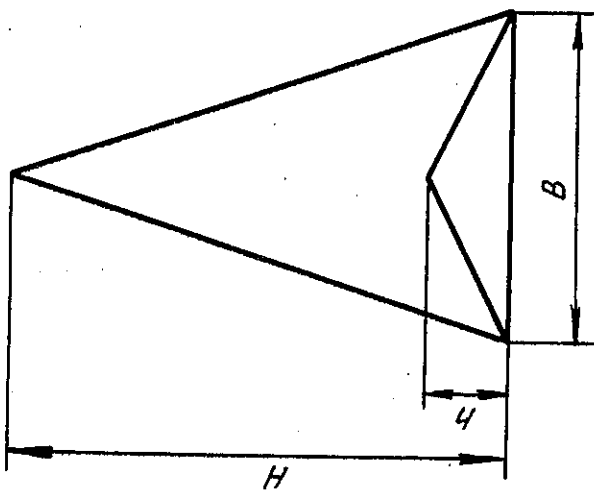
Таблица 9

Грузовое место	Манипуляционный знак										Ярлык			Графарет		
	Длина, ширина	Высота	Тип	Типо-размер	D	D ₁	b	b ₁	h	S	Условное обозначение	B	H	Условное обозначение	B	H
До 1000 включ.		До 190	9	1	42	38	9	3	9	2	Яр33	52	74	Т33	72	72
До 1000 включ.		Св. 190		2	64	56	13	4	13	3	Яр34	74	105	Т34	94	94
Св. 1000 до 1500		-		3	94	82	23	5	23	4	Яр35	105	148	Т35	134	134
Св. 1500		-		4	138	122	33	8	33	6	Яр36	148	210	Т36	178	178

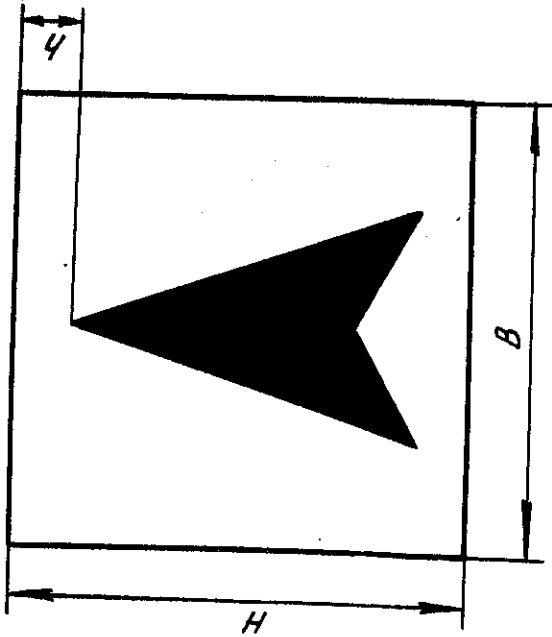
мм

Инв. № дубликата		№ изм.								
Инв. № подлинника	5192	№ изв.								

Открывать здесь



Черт. 19



Черт. 20

Таблица 10

мм

Грузовое место		Манипуляционный знак				Ярлык		Трафарет					
		Тип	Тип-размер	H	B	h	Условное обозначение	B	H	Условное обозначение	B	H	h
До 1000 вклоч.	Высота	10	1	64	42	14	Яр37	52	74	Т37	82	104	20
	До 1000 вклоч.		2	95	64	21	Яр38	74	105	Т38	104	135	
Св. 1000 до 1500	-		3	138	95	30	Яр39	105	148	Т39	135	178	
Св. 1500	-		4	200	138	43	Яр40	148	210	Т40	178	240	

№ изм.

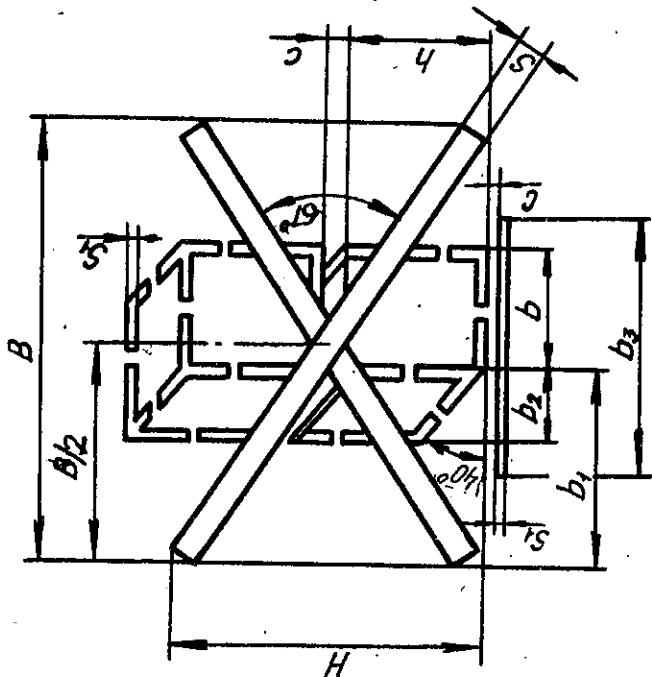
№ изв.

5182

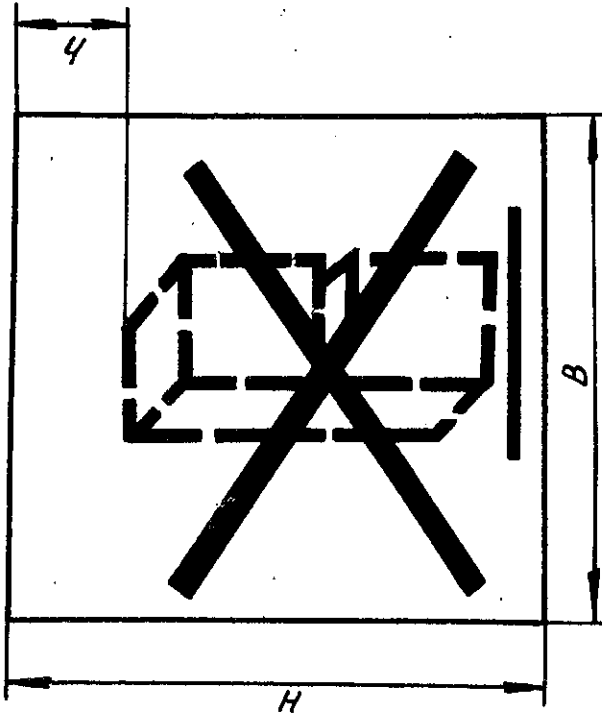
Инв. № дубликата

Инв. № подлинника

Штабелировать запрещается



Черт. 21



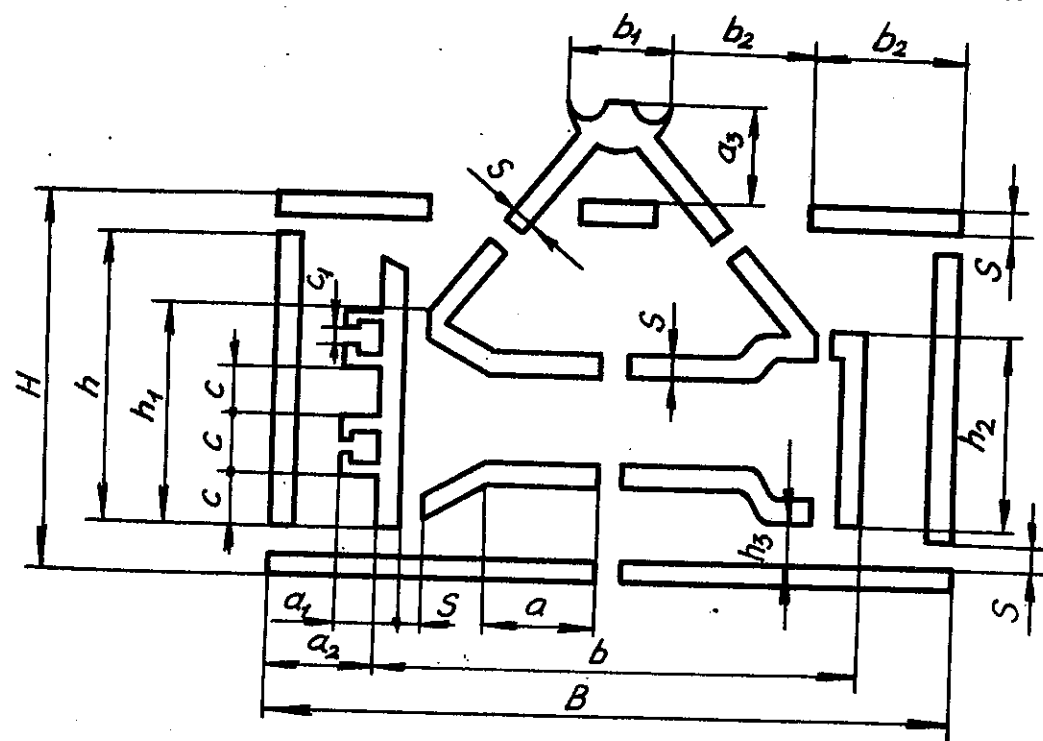
Черт. 22

мм

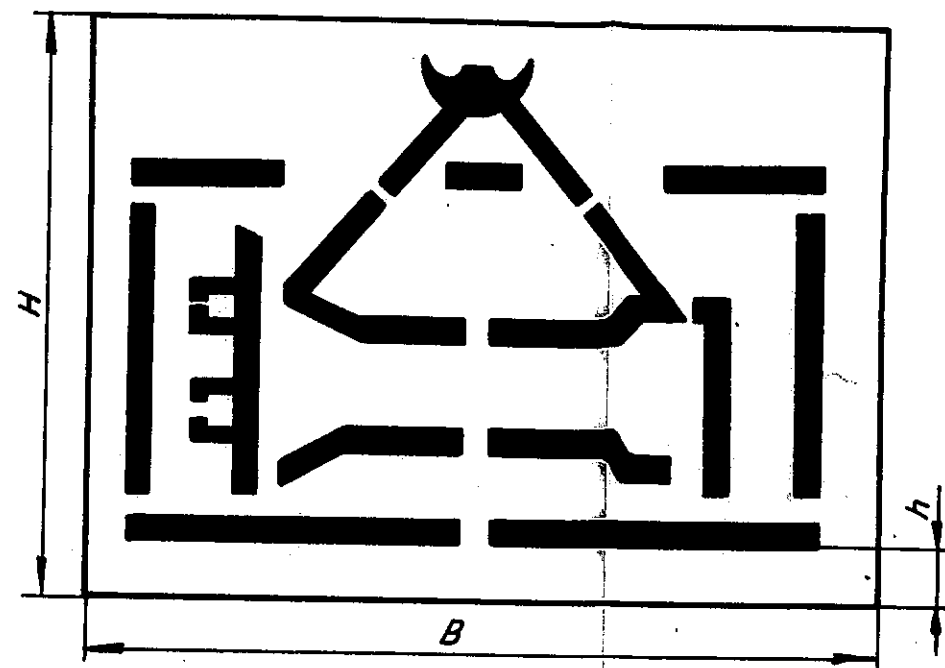
Таблица 11

Грузовое место	Манипуляционный знак										Граффарет									
	Высота	Тип	Тип-размер	B	b	b ₁	b ₂	b ₃	H	h	S	S ₁	c	Условное обозначение	H	B	Условное обозначение	H	h	
До 1000 вкл.	До 190	11	1	60	17	26	9	38	40	18	4	2	3	Яр41	52	74	T41	100	90	15
До 1000 вкл.	Св. 190		2	90	25	38	13	50	62	26	6	3	4	Яр42	74	105	T42	130	120	15
Св. 1000 до 1500	-		3	134	36	57	19	67	93	37	9	6	6	Яр43	105	148	T43	180	150	20
Св. 1500	-		4	196	49	84	28	96	136	50	15	4	10	Яр44	148	210	T44	240	200	20

Поднимать непосредственно за груз



Черт. 23



Черт. 24

мм

Таблица 12

Грузовое место		Манипуляционный знак																	Ярлык		Трафарет					
Длина, ширина	Высота	Тип	Типо-размер	H	B	h	h ₂	h ₃	b	b ₁	b ₂	a	a ₁	a ₂	a ₃	S	c	c ₁	h ₁	Условное обозначение	H	B	Условное обозначение	H	B	h
До 1000 включ.	До 190	12	1	33	60	25	17	4	42	8	13	10	3	9	7	2	5	1	21	Яр45	52	74	T45	75	100	15
До 1000 включ.	Св. 190		2	51	92	39	26	6	64	12	20	15	5	14	11	3	8	2	33	Яр46	74	105	T46	95	130	
Св. 1000 до 1500	-		3	77	134	57	39	9	94	18	29	22	7	20	16	5	11	3	48	Яр47	105	148	T47	125	185	
Св. 1500	-		4	112	198	88	56	14	138	25	42	33	12	30	24	6	17	4	73	Яр48	148	210	T48	170	240	

ПРИЛОЖЕНИЕ
Рекомендуемое 2

РАЗМЕРЫ ТРАФАРЕТОВ ДЛЯ НАНЕСЕНИЯ
ПРЕДУПРЕДИТЕЛЬНЫХ НАДПИСЕЙ НА ТАРУ

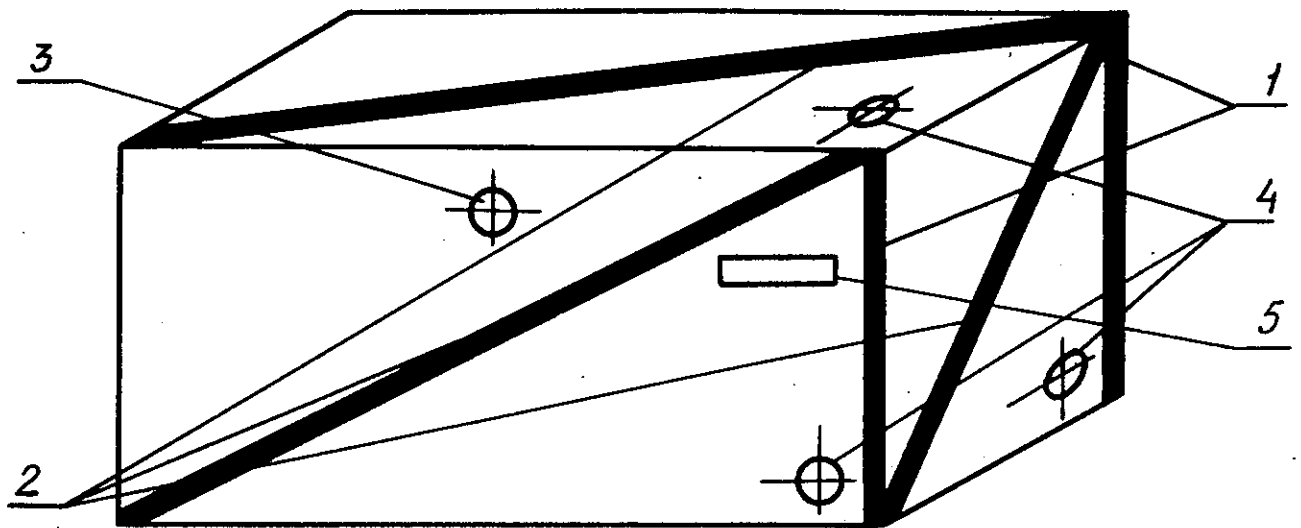
мм

Условное обозначение	Трафарет	<i>B</i>	<i>H</i>	<i>h</i>
T49		1650	150	100
T50		115	45	15
T51		190	55	30
T52		105	45	15
T53		175	55	30

№ изм.
№ изм.

5192

Инд. № подлинника

ПРИЛОЖЕНИЕ 3
ОбязательноеПОРЯДОК РАСПОЛОЖЕНИЯ ОТЛИЧИТЕЛЬНОЙ
И ДОПОЛНИТЕЛЬНОЙ МАРКИРОВКИ НА ТАРЕ

1 - отличительная маркировка; 2 - дополнительная маркировка; 3 - дата
упаковывания; 4 - диаметр дополнительной маркировки; 5 - надпись
"многооборотная"

№ изм.

№ изв.

5182

Инв. № дубликата

Инв. № подлинника

ЛИСТ РЕГИСТРАЦИИ ИЗМЕНЕНИЙ

№ изм.	Номера страниц				Номер "Изв. об изм."	Подпись	Дата	Срок введения изменения
	изме- ненных	замене- нных	новых	анну- лиро- ванных				

Изм. № дубликата	
Изм. № подлинника	5192