

1

СССР

ОТРАСЛЕВОЙ СТАНДАРТ

ЗАМОК-ЗАЩЕЛКА

ОСТ 1 00554-72

Издание официальное

УДК 683.33

Группа У18

ОТРАСЛЕВОЙ СТАНДАРТ**ОСТ 1 00554-72****ЗАМОК-ЗАЩЕЛКА**
Технические условия

На 6 страницах

Введен впервые

Проверено в 1989 г.

ОКП 75 7800

Распоряжением Министерства от 7 июня 1972 г.

№ 087-16

срок введения установлен с 1/XII 1972 г.

Несоблюдение стандарта преследуется по закону

Настоящий стандарт распространяется на замок-защелку (в дальнейшем - замок), предназначенный для быстрого запирания створок и ящиков шкафов.

Лит.изм.	а	б	3	4	5	6
№ изв.	5449	5592	6190	6934	8549	11368

Изм. № дубликата	
Изм. № подлинника	497

Издание официальное

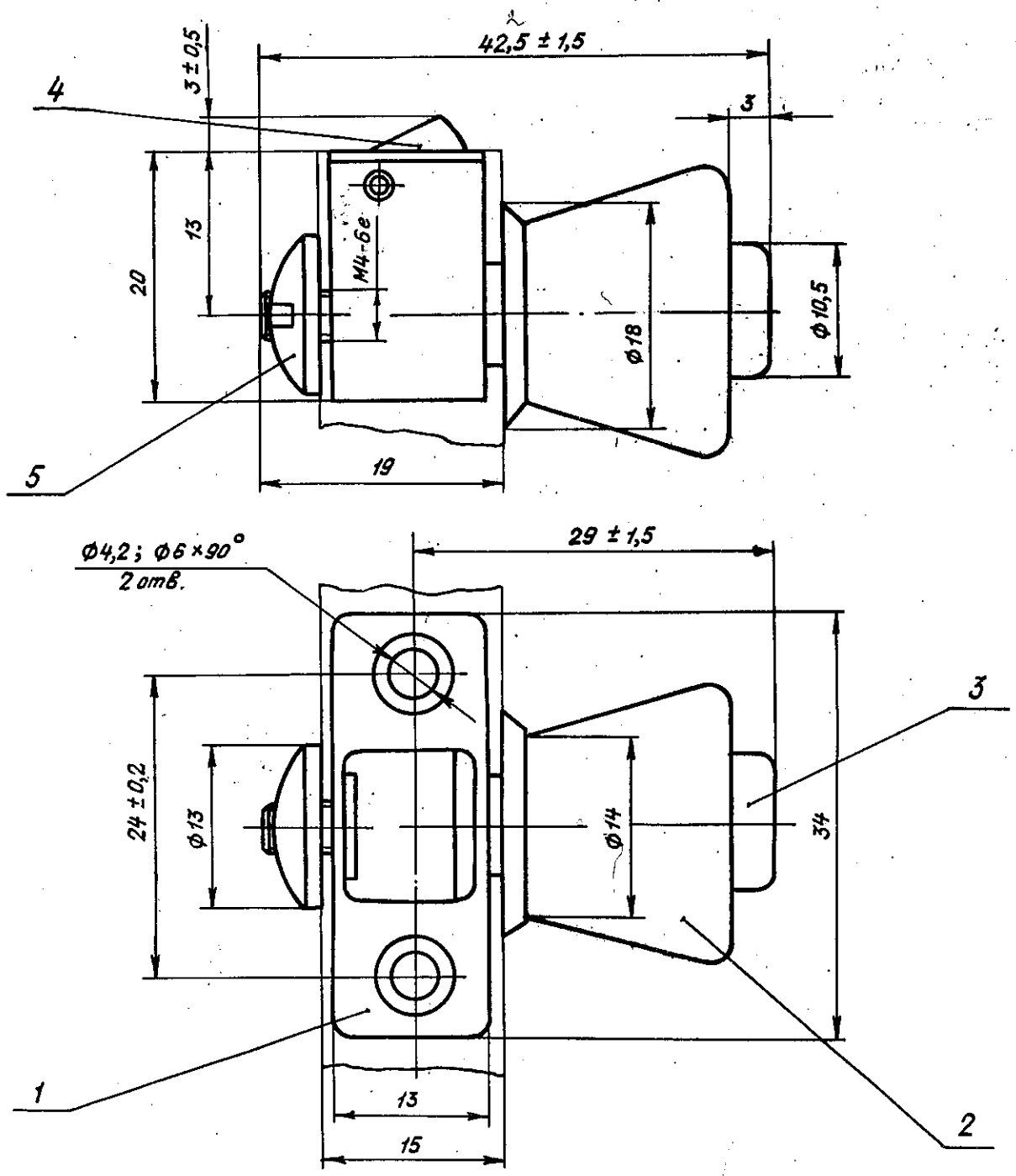
ГР 1300 от 27.06.72

Перепечатка воспрещена

1. ТЕХНИЧЕСКИЕ ТРЕБОВАНИЯ

1.1. Замок должен изготавливаться в соответствии с требованиями настоящего стандарта по рабочим чертежам, утвержденным в установленном порядке.

1.2. Основные размеры замка должны соответствовать указанным на чертеже.



1 - корпус; 2 - ручка; 3 - толкатель; 4 - защелка; 5 - гайка

1.3. Неуказанные предельные отклонения размеров, формы и расположения поверхностей - по ОСТ 1 00022-80.

Лит. изм.	а	3	5
№ изм.	5449	6190	8549

№ дубликата	497
№ редакции	

4.10. Антикоррозионное покрытие и упаковка должны предохранять замки от коррозии не менее чем 12 месяцев со дня их отгрузки предприятием-изготовителем, при условии хранения в сухом вентилируемом помещении и сохранности упаковки.

4.11. В каждый ящик должен быть вложен паспорт, удостоверяющий качество поставляемых замков и соответствие их требованиям настоящего стандарта, а также упаковочный лист со штампом технического контроля, подписанный лицом, ответственным за упаковку. В упаковочном листе должны быть указаны:

- наименование замка и его обозначение;
- количество упакованных замков;
- дата изготовления и упаковки (месяц и год).

4.12. На ящике или бирке, прибитой к ящику, стойкой краской должны быть нанесены:

- наименование замка и его обозначение;
- количество упакованных замков.

4.13. Замки должны храниться в сухом вентилируемом помещении.

5. ГАРАНТИИ ИЗГОТОВИТЕЛЯ

5.1. Изготовитель гарантирует соответствие замков требованиям настоящего стандарта при соблюдении условий эксплуатации, установленных стандартом.

5.2. Гарантийный срок эксплуатации устанавливается 5 лет со дня ввода в эксплуатацию.

Изм. № дубликата	Изм. № подлинника	497	№ изм.	5	6
				8549	11368

ЛИСТ РЕГИСТРАЦИИ ИЗМЕНЕНИЙ

№ изм.	Номера страниц				Номер "Изв. об изм."	Подпись	Дата	Срок введения изменения
	Изме- ненных	Заме- ненных	Новых	Анну- лиро- ванных				
0934 4	1, 4	-	-	-	7 0934	Швац	23/ix-77	1/vii-78
5	1, 2, 6	3, 4, 5	-	-	8549	Буднев	25.12.81	01.07.82