

УДК 683.338.2:629.7.042 3

Группа Д15

ОТРАСЛЕВОЙ СТАНДАРТ

ОСТ 1 00553-90

ЗАМОК
Технические условия

На 6 страницах

ОКП 75 7800

Дата введения 01.01.91

Настоящий стандарт устанавливает требования к замку, предназначенному для запираания створок различного оборудования самолетов (вертолетов).

Издание официальное

Перепечатка воспрещена

№ изм.

№ изд.

5908

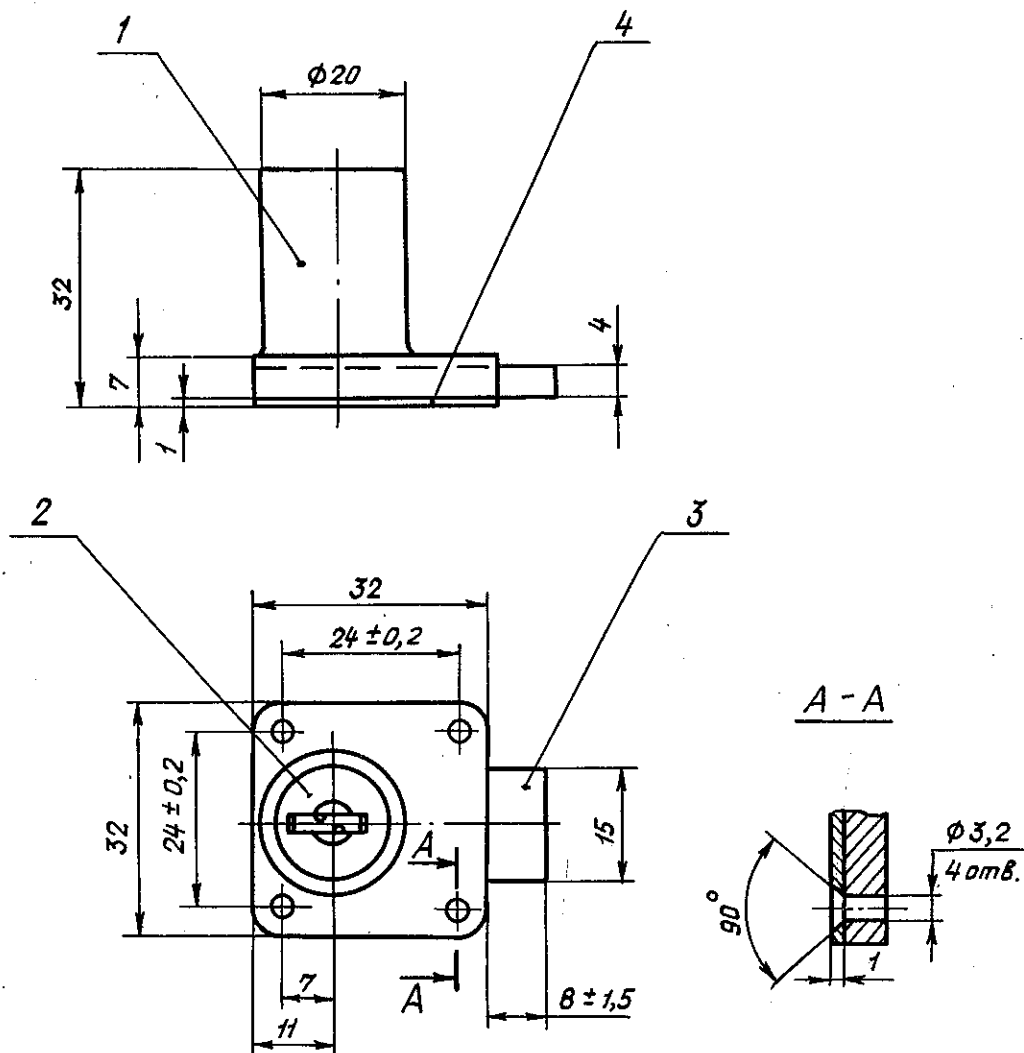
Инв. № дубликата

Инв. № подлинника

1. ТЕХНИЧЕСКИЕ ТРЕБОВАНИЯ

1.1. Замок должен изготавливаться в соответствии с требованиями настоящего стандарта по рабочим чертежам, утвержденным в установленном порядке.

1.2. Основные размеры замка должны соответствовать указанным на чертеже.



1 - корпус; 2 - цилиндр-вставка; 3 - язык; 4 - пластина

1.3. Неуказанные предельные отклонения размеров, формы и расположения поверхностей - по ОСТ 1 00022.

1.4. Масса замка должна быть не более 0,113 кг.

1.5. Маркировка, упаковка

1.5.1. Корпус каждого замка должен маркироваться в соответствии с действующей НТД. Маркировка должна быть четкой и сохраняться в течение всего

№ ИЗМ.
№ ИЗВ.

5908

Инв. № дубликата
Инв. № подлинника

срока службы замка. Маркировать обозначение и клеймить окончательную приемку на бирке.

1.5.2. Все замки перед упаковкой должны быть смазаны авиационным маслом по ГОСТ 21743, разбавленным 6-10 % церезина по ГОСТ 7658 или смазкой пушечной по ГОСТ 19537.

1.5.3. Смазанные замки должны быть обернуты парафинированной бумагой по ГОСТ 9569.

1.5.4. Замки при отправке должны быть уложены в деревянные ящики, изготовленные по ГОСТ 2991, тип 1, выстланные внутри парафинированной бумагой по ГОСТ 9569. На ящиках должна быть нанесена маркировка по ГОСТ 1 00582.

1.5.5. Упаковка изделий, отправляемых в страны с тропическим климатом, должна производиться в деревянные ящики, изготовленные по ГОСТ 24634.

1.5.6. Масса брутто ящика должна быть не более 30 кг.

1.5.7. Антикоррозионное покрытие и упаковка должны предохранять замки от коррозии не менее чем 24 месяца со дня их отгрузки предприятием-изготовителем при условии хранения в сухом закрытом помещении и сохранности упаковки.

1.5.8. В каждый ящик должен быть вложен паспорт, удостоверяющий качество поставляемых замков и соответствие их требованиям настоящего стандарта, и упаковочный лист со штампом технического контроля, подписанный лицом, ответственным за упаковку.

1.5.9. В упаковочном листе должны быть указаны:

- 1) наименование замка и его обозначение;
- 2) количество упакованных замков;
- 3) дата изготовления и упаковки (месяц, год).

1.5.10. На ящике или бирке, прибитой к ящику, стойкой краской должны быть нанесены:

- 1) товарный знак предприятия-изготовителя;
- 2) наименование замка и его обозначение;
- 3) количество упакованных замков.

№ изм.
№ изв.

Инв. № дубликата
Инв. № подлинника
5908

2. ПРИЕМКА

2.1. Замки предъявляются к сдаче партиями. Количество замков в партии определяет служба технического контроля предприятия-изготовителя.

2.2. Приемочно-сдаточным испытаниям подвергается каждый замок из предъявленной к сдаче партии.

2.3. Приемочно-сдаточные испытания должны включать:

- 1) проверку внешнего вида, габаритных и присоединительных размеров, комплектности;
- 2) проверку работоспособности.

3. МЕТОДЫ ИСПЫТАНИЙ

3.1. Проверка внешнего вида проводится визуально на отсутствие трещин, вмятин, заусенцев и других дефектов, ухудшающих внешний вид замка. Проверка габаритных и присоединительных размеров проводится универсальным измерительным инструментом, поверенным в соответствии с требованиями ГОСТ 8.513.

3.2. Проверку работоспособности замка проводят путем 2-3 срабатываний. Для этого необходимо зафиксировать замок неподвижно, вставить ключ в цилиндр-вставку и, сделав 2-3 отпираания и запираания, вынуть ключ. Ключ и язычок замка должны двигаться плавно без заеданий.

4. ТРАНСПОРТИРОВАНИЕ И ХРАНЕНИЕ

4.1. Транспортирование разрешается любым видом транспорта. Упаковка должна полностью предохранять замки от повреждений при транспортировании.

4.2. Замки должны храниться в закрытом сухом вентилируемом помещении.

5. ГАРАНТИИ ИЗГОТОВИТЕЛЯ

5.1. Изготовитель гарантирует соответствие замка требованиям настоящего стандарта при соблюдении условий эксплуатации, транспортирования и хранения.

5.2. Гарантийный срок эксплуатации - 8 лет со дня ввода в эксплуатацию при гарантийной наработке не более 20000 циклов.

№ изм.	
№ изв.	

Инв. № дубликата	
Инв. № подлинника	5908

ИНФОРМАЦИОННЫЕ ДАННЫЕ

1. УТВЕРЖДЕН Министерством

ЗАРЕГИСТРИРОВАН ЦГО

за № 489 от 24.01.90

3. ВЗАМЕН ОСТ 1 00553-72

4. ССЫЛОЧНЫЕ НОРМАТИВНО-ТЕХНИЧЕСКИЕ ДОКУМЕНТЫ

Обозначение НТД, на который дана ссылка	Номер пункта, подпункта
ГОСТ 2991-85	1.5.4
ГОСТ 7658-74	1.5.2
ГОСТ 8.513-84	3.1
ГОСТ 9569-79	1.5.3; 1.5.4
ГОСТ 19537-83	1.5.2
ГОСТ 21743-76	1.5.2
ГОСТ 24634-81	1.5.5
ОСТ 1 00022-80	1.3
ОСТ 1 00582-84	1.5.4

№ ИЗМ.
№ ИЗВ.

Инв. № дубликата
Инв. № подлинника
5908

