

1

**СССР**

**ОТРАСЛЕВОЙ СТАНДАРТ**

**КРЮЧОК ПОТАЙНОЙ**  
Технические требования

ОСТ 1 00529-71

Издание официальное

УДК 648.529.3

Группа У21

# ОТРАСЛЕВОЙ СТАНДАРТ

ОСТ 1 00529-71

На 3 страницах

## КРЮЧОК ПОТАЙНОЙ Технические требования

Взамен 1028АТ

Проверено в 1980 г.

Проверено в 1989 г.

ОКП 75 7864

Распоряжением Министерства от 25 ноября 1971 г. № 087-16  
срок введения установлен с 1/1У 1972 г.

Несоблюдение стандарта преследуется по закону

1. Настоящий стандарт распространяется на потайной крючок (в дальнейшем - крючок), предназначенный для подвески ручной кладки или верхней одежды на самолетах и вертолетах гражданской авиации.

Издание официальное

ГР 351 от 21.11.71

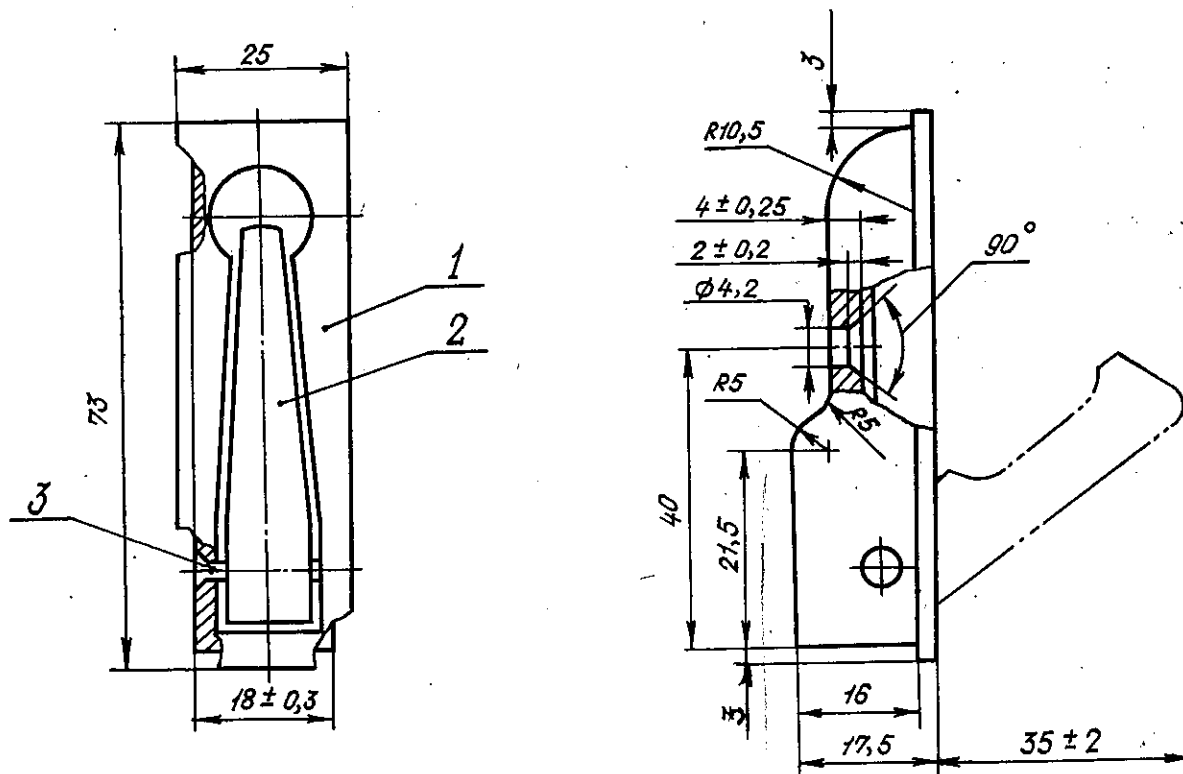
Перепечатка воспрещена

Лит.изм.	1	2	3
№ изв.	7499	8528	11369
Инв. № дубликата			
Инв. № подлинника	186		

2. Стандарт устанавливает два исполнения крючка:

- 1 - с корпусом светло-серого цвета;
- 2 - с корпусом белого цвета.

3. Габаритные и присоединительные размеры крючка должны соответствовать указанным на чертеже.



1 - корпус; 2 - крючок; 3 - штифт

4. Материалы и покрытия всех элементов крючка должны обеспечивать:
- а) устойчивость к изменению температуры окружающего воздуха в пределах от плюс 60 до минус 60°С;
  - б) эксплуатацию в различных климатических условиях;
  - в) коррозионную стойкость при относительной влажности окружающего воздуха 95-98 % и температуре от плюс 20 до плюс 25°С.

5. Внешний вид крючка должен отвечать требованиям современной технической эстетики и соответствовать эталонному образцу, утвержденному предприятием-разработчиком.

6. Неуказанные предельные отклонения размеров - по ОСТ 1 00022-80.

Лит. изм.	1	3
№ изв.	7499	11369

Инв. № дубликата	186
Инв. № подлинника	

7. Крючок должен выдерживать нагрузку (силу) не менее 0,1 кН (10 кгс).

8. Конструкция крючка, имеющего нагрузку 0,1 кН (10 кгс), должна:

а) обеспечивать вибропрочность в диапазоне частот от 10 до 200 Гц при однократной перегрузке;

б) выдерживать без повреждений четырехкратную перегрузку с частотой ударов от 40 до 80 в 1 мин при общем количестве 10 000 ударов.

9. Масса крючка должна быть не более 0,031 кг.

10. Гарантийный срок службы крючка устанавливается 6 лет с момента установки на объекте.

Инв. № дубликата	
Инв. № подлинника	186

№ ИЗМ.	2	3
№ ИЗВ.	8528	11369

*handwritten mark*

## ЛИСТ РЕГИСТРАЦИИ ИЗМЕНЕНИЙ

№ изм.	Номера страниц				Номер "Изв. об изм."	Подпись	Дата	Срок введения изменения
	Изме- ненных	Заме- ненных	Новых	Анну- лиро- ванных				
1	1,2	-	4	-	7499	<i>Виктор</i>	23.11.78	1.7.79 г.