

УДК 683.564

Группа У17

# ОТРАСЛЕВОЙ СТАНДАРТ

## ОТКРЫВАТЕЛЬ БУТЫЛОК Технические требования

ОСТ 1 00528-71

На 4 страницах

Взамен 1027 АТ

Проверено в 1980 г.  
Срок действия продлен до 01.07.86  
Срок действия продлен до 01.07.92

ОКП 75 7819

Распоряжением Министерства от 25 ноября 19 71 г. № 087-16  
срок введения установлен с 1/1У 19 72 г.

Несоблюдение стандарта преследуется по закону

1. Настоящий стандарт распространяется на открыватель бутылок  
(в дальнейшем - открыватель), устанавливаемый стационарно.

Открыватель предназначен для быстрого снятия металлических крышек  
(пробок) со стандартных бутылок на самолетах и вертолетах гражданской  
авиации.

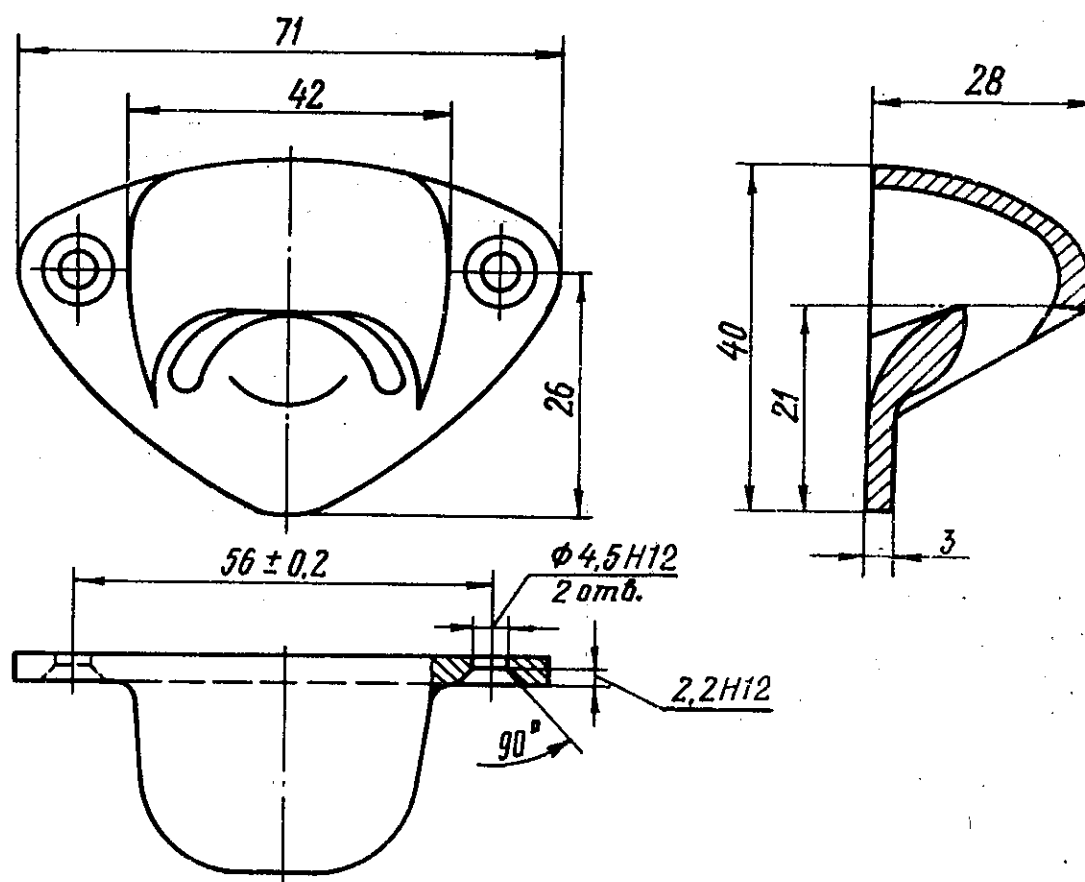
Лит. изм.  
№ изв.

1 8527  
2 10953

Изм. № дубликата  
Изм. № подлинника  
185

2. Открыватель должен быть изготовлен в соответствии с требованиями настоящего стандарта по рабочему чертежу, утвержденному в установленном порядке.

3. Габаритные и присоединительные размеры открывателя должны соответствовать указанным на чертеже.



4. Материал и покрытия всех элементов открывателя должны обеспечивать:

- а) устойчивость к изменению температуры окружающего воздуха в пределах от плюс 60 до минус 60°С;
- б) эксплуатацию в различных климатических условиях;
- в) коррозионную стойкость при влажности окружающего воздуха 95-98% и температуре от плюс 20 до плюс 25°С.

5. Внешний вид открывателя должен отвечать требованиям современной технической эстетики и соответствовать эталонному образцу, утвержденному предприятием-разработчиком.

6. Неуказанные предельные отклонения размеров отливки - по ГОСТ 26645-85, II классе точности.

7. Масса открывателя не должна быть более 0,07 кг.

Лит.изм.	1	2
№ изв.	8527	10953

Инв. № дубликата	
Инв. № подлинника	185



## ЛИСТ РЕГИСТРАЦИИ ИЗМЕНЕНИЙ

№ изм.	Номера страниц				Номер "Изв. об изм."	Подпись	Дата	Срок введения изменения
	изме- ненных	замене- нных	новых	анну- лиро- ванных				
1	1,2,3	-	4	-	8527	<i>[Signature]</i>	30.11.81	1.07.82

Инв. № дубликата

Инв. № подлинника