

Лит.изм.	а	б	в	г	д	е	ж	з	и	к	л	м	н	о	п	р	с	т	у	ф	х	ц	ч	ш	щ	э	ю	я
№ изв.	5529	5590	6033	6189	7516	8146	9390	10568	11092	11280																		

Инв. № дубликата	
Инв. № подлинника	139

УДК 683.338.2:629.7.042.9

Группа Д15

# ОТРАСЛЕВОЙ СТАНДАРТ

**ОСТ 1 00512-71**

## ЗАМКИ КАБИНЫ ПИЛОТА Технические условия

На 8 страницах

Введен впервые

Проверено в 1980 г.  
Срок действия продлен до 01.07.85

Проверено в 1985 г.  
Срок действия продлен до 01.07.91

Проверено в 1989 г.  
Срок действия продлен до 01.07.95

Распоряжением Министерства от 25 сентября 19 71 г. № 087-16  
срок введения установлен с 1/1У 19 72 г.

Несоблюдение стандарта преследуется по закону

Настоящий стандарт распространяется на замки врезного типа, предназначенные для запираения кабины пилота с одностворчатой дверью.

Стандарт устанавливает два исполнения замка:

- исполнение 1 - замок правый;
- исполнение 2 - замок левый.

1.3. Замок должен иметь две ручки:

- а) консольную - со стороны кабины экипажа;
- б) круглую - со стороны салона.

1.4. Открытие замка из кабины экипажа должно производиться без ключа, для того чтобы можно было беспрепятственно покинуть помещение как в обычных, так и в аварийных ситуациях.

1.5. Замок должен сохранять работоспособность при температуре окружающего воздуха от минус 60 до плюс 60 °С.

1.6. Масса замка не должна превышать 0,81 кг.

1.7. Конструкция замка должна обеспечивать:

- а) работоспособность в случае аварийной посадки летательного аппарата;
- б) автоматическую установку круглой ручки в нейтральное положение;
- в) возможность установки замка на двери толщиной от 20 до 23 мм;
- г) возможность визуального контроля запертого положения замка из кабины пилота;

д) невозможность открытия со стороны салона при верхнем фиксированном положении консольной ручки, даже при наличии ключа.

1.8. В конструкции замка должен быть предусмотрен предохранитель запорной планки, не допускающий ее смещения более чем на 3 мм при запертом замке и выбранном люфте круглой ручки на открытие.

1.9. Поверхности деталей должны быть без заусенцев, вмятин, трещин, раковин и пористости.

1.10. Цвет декоративной окраски панели и ручек должен устанавливаться по согласованию между заказчиком и изготовителем.

1.11. Усилия на консольной ручке, измеренные на плече 64 мм, должны быть не более:

- на открытие замка - 150 Н (15 кгс);
- на установку и снятие ручки и фиксированного положения, достигаемое регулировкой стопорного винта - 100 Н (10 кгс).

1.12. Момент на открытие замка круглой ручкой - не более 350 Н·см (35 кгс·см).

1.13. Размеры для установки замка на створке двери указаны в обязательном приложении.

Пример записи в технической документации и при заказе замка кабины пилота исполнения 1:

Замок 1-ОСТ 1 00512-71

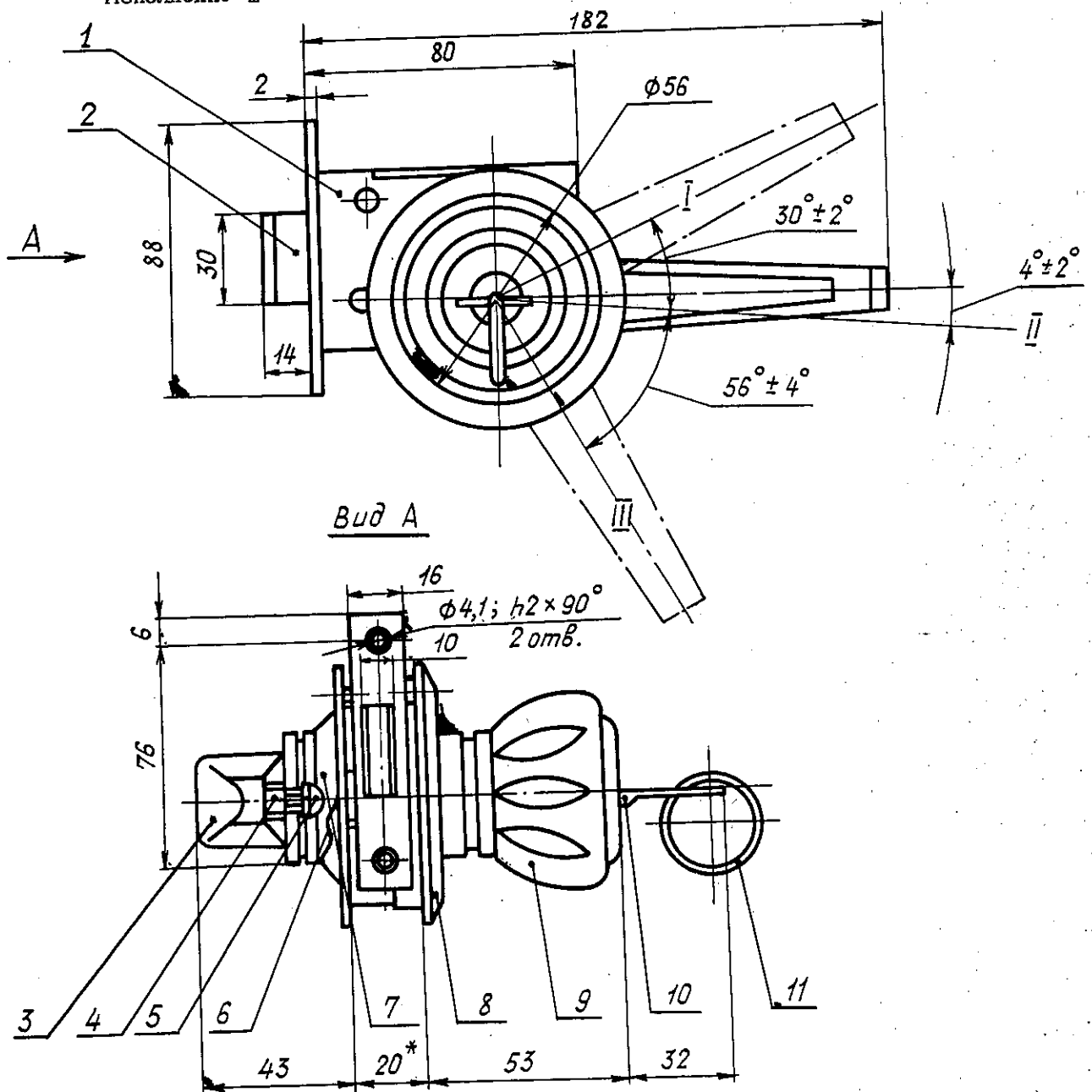
Изм. № дубликата	Изм. № подлинника	199	Лит. изм.	4	5	6	7	8	10
			№ изв.	6189	7516	8146	8390	10568	11280

1. ТЕХНИЧЕСКИЕ ТРЕБОВАНИЯ

1.1. Замки должны изготавливаться в соответствии с требованиями настоящего стандарта по рабочим чертежам, утвержденным в установленном порядке.

1.2. Основные размеры должны соответствовать указанным на чертеже. Неуказанные предельные отклонения размеров, формы и расположения поверхностей - по ОСТ 1 00022-80.

Исполнение 1 - показано, исполнение 2 - зеркальное отражение



I - фиксированное положение; II - нейтральное положение; III - открытое положение  
 1 - корпус; 2 - ригель; 3 - ручка консольная; 4 - контргайка; 5 - стопорный винт; 6 - предохранительная пружина; 7 - панель внутренняя; 8 - панель наружная; 9 - ручка круглая; 10 - ключ; 11 - кольцо

\* Размер толщины двери - справочный.

№ изм.	7
№ изв.	9390
№ изм.	5
№ изв.	7516

139

нв. № дубликата  
 нв. № подлинника

## 2. КОМПЛЕКТНОСТЬ

2.1. В комплект замка, изготавливаемого по настоящему стандарту, входят:

- паспорт - 1 шт.;
- замок - 1 шт.;
- ключи - 5 шт.

## 3. ПРАВИЛА ПРИЕМКИ

3.1. Замки предъявляются к сдаче партиями. Количество замков в партии устанавливается предприятием-изготовителем.

3.2. Приемно-сдаточным испытаниям подвергается каждый замок из предъявленной к сдаче партии.

3.3. При приемно-сдаточных испытаниях должны проверяться:

- внешний вид, габаритные и присоединительные размеры;
- работоспособность.

3.4. Периодические испытания проводятся один раз в год по графику, утвержденному руководителем предприятия-изготовителя.

3.5. Периодические испытания проводятся в объеме программы, утвержденной предприятием-разработчиком.

## 4. МЕТОДЫ ИСПЫТАНИЙ

4.1. Проверка внешнего вида производится визуально. Проверка габаритных и присоединительных размеров производится универсальным измерительным инструментом.

4.2. Проверку работоспособности производят путем 10 срабатываний. Для этого следует замок собрать в приспособлении, имитирующем дверь.

Каждый цикл срабатывания должен состоять из следующих операций:

- в запертую круглую ручку вставляют ключ и поворачивают его по часовой стрелке на  $270^\circ$  до щелчка; затем ключ поворачивают против часовой стрелки до отказа и, вынув его, убеждаются, что ручка отперта;

- поворачивают консольную ручку вверх до упора и пытаются открыть замок круглой ручкой. Замок не должен открываться;

- вставляют в круглую ручку ключ и поворачивают его по часовой стрелке на  $270^\circ$  до щелчка, затем ключ поворачивают против часовой стрелки до отказа и, вынув его, убеждаются, что ручка заперта;

- поворачивают консольную ручку вниз до упора. Замок должен открываться.

Данную операцию повторить 10 раз.

4.3. Замки, не выдержавшие периодических испытаний, бракуются и заменяются новыми. Те в свою очередь передаются на повторные испытания. Если один из замков не выдержит повторных испытаний, вся партия бракуется.

№ изм.

№ изв.

а

5529

5

7516

7

9390

9

11092

Име. № дубликата

Име. № подлинника

139

## 5. МАРКИРОВКА, УПАКОВКА, ТРАНСПОРТИРОВАНИЕ И ХРАНЕНИЕ

5.1. Маркировать ударным способом порядковый номер замка на тыльной стороне консольной ручки, оси круглой ручки и ключах. На видимом месте корпуса нанести электрографическим способом заводской номер замка.

5.2. Маркировка должна быть четкой и сохраняться в течение всего срока службы изделий.

5.3. Все изделия перед упаковкой должны быть смазаны авиационным маслом по ГОСТ 21743-76 с добавлением 6-10 % перезина по ГОСТ 7658-74 или смазкой пушечной по ГОСТ 19537-83.

5.4. Замок должен транспортироваться в собранном виде с технологическими прокладками.

5.5. Смазанные изделия должны быть обернуты парафинированной бумагой по ГОСТ 9569-79.

5.6. Изделия при отправке должны быть вложены в деревянные ящики, изготовленные по ГОСТ 2991-85, тип 1, выстланные внутри парафинированной бумагой по ГОСТ 9569-79. На ящиках должна быть нанесена маркировка в соответствии с ОСТ 1 00582-84.

5.7. Упаковка замков, направляемых в страны с тропическим климатом, должна производиться по действующей отраслевой документации.

5.8. Масса брутто ящика должна быть не более 30 кг.

5.9. Упаковка должна полностью предохранять изделия от повреждений при транспортировании.

5.10. Транспортирование разрешается любым видом транспорта.

5.11. Антикоррозийное покрытие и упаковка должны предохранять изделия от коррозии не менее чем 24 месяца со дня их отгрузки с предприятия-изготовителя при условии хранения их в сухом закрытом помещении и сохранности упаковки предприятия-изготовителя.

5.12. В каждый ящик должен быть вложен паспорт, удостоверяющий качество поставляемых изделий и соответствие требованиям настоящего стандарта, и упаковочный лист со штампом технического контроля, подписанный ответственным за упаковку.

№ изм.	6	3	4	5	6	7	8	10	
	5590	6033	6189	7516	8146	9890	10568	11280	
	№ изв.								

Инв. № дубликата	
	139
Инв. № подлинника	

5.13. Замки должны храниться в сухом, вентилируемом помещении.

### 6. ГАРАНТИИ ИЗГОТОВИТЕЛЯ

6.1. Изготовитель гарантирует соответствие замка требованиям настоящего стандарта при соблюдении условий эксплуатации, установленных стандартом.

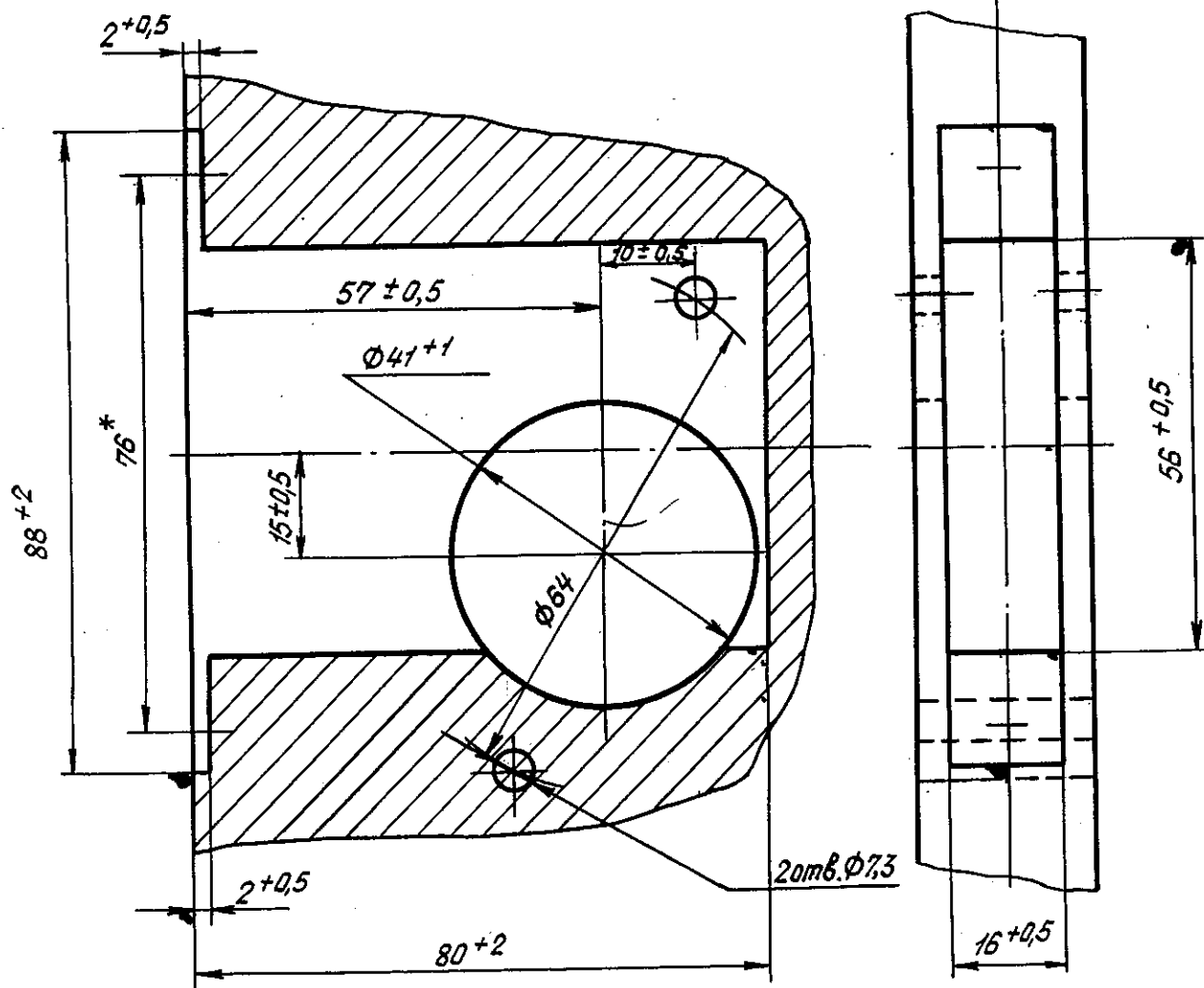
6.2. Гарантийный срок эксплуатации - 8 лет со дня ввода в эксплуатацию. Назначенный срок службы - 10 лет со дня ввода в эксплуатацию.

Лит.изм.	4	5	6	7	9
№ изв.	6189	7516	8146	8390	11092

Изм. № дубликата	
Изм. № оригинала	139

ПРИЛОЖЕНИЕ  
Обязательное

Размеры гнезда для установки замка



\* Размер для установки крепежных деталей - справочный.

Изм. № дубликата	
Изм. № подлинника	139

№ изм.	4	5	6	7
№ изв.	6189	7516	8146	9390