

Лит.изм.	а	б	в	4	5	6	7	8	9
№ изв.	5156	5528	5589	6035	6188	7503	8147	8389	11091

УДК 683.33.074:629.7

Группа Д15

ОТРАСЛЕВОЙ СТАНДАРТ

ОСТ 1 00511-71

ВСТАВКА КЛЮЧЕВАЯ СПЕЦИАЛЬНАЯ

На 7 страницах

Технические условия

Введен впервые

Проверено в 1980 г.
Срок действия продлен до 01.07.85

Проверено в 1985 г.
Срок действия продлен до 01.07.91

Распоряжением Министерства от 25 сентября 19 71 г. № 087-16

срок введения установлен с 1/1У 19 72 г.

Несоблюдение стандарта преследуется по закону

Настоящий стандарт распространяется на ключевую вставку, предназначенную для запираания кожухов, закрывающих доступ к устройствам запуска двигателя.

Область применения ключевой вставки может быть расширена по согласованию с предприятием-разработчиком.

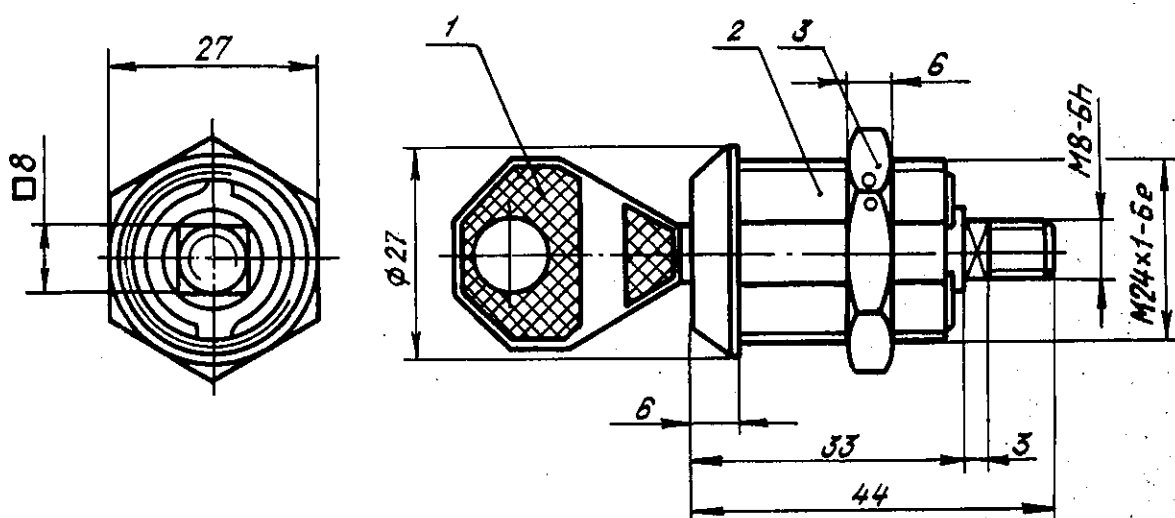
Инв. № дубликата	198
Инв. № подлинника	

1. ТЕХНИЧЕСКИЕ ТРЕБОВАНИЯ

1.1. Ключевая вставка должна изготавливаться в соответствии с требованиями настоящего стандарта по рабочим чертежам, утвержденным в установленном порядке.

1.2. Основные размеры должны соответствовать указанным на чертеже. Неуказанные предельные отклонения размеров, формы и расположения поверхностей - по ОСТ 1 00022-80.

Вставка ключевая специальная



1 - ключ; 2 - корпус вставки; 3 - гайка

1.3. Ключевая вставка должна снабжаться механизмом, управляемым индивидуальным ключом.

1.4. Ключевая вставка должна сохранять работоспособность при температуре окружающего воздуха от минус 60 до плюс 60°С.

1.5. Масса ключевой вставки не должна превышать 0,110 кг.

1.6. Поверхности деталей должны быть без заусенцев, вмятин, трещин, раковин и пористости.

1.7. Ключевая вставка должна быть работоспособной при влажности воздуха 98% и температуре 35°С.

1.8. Конструкция ключевой вставки должна обеспечивать:

- а) свободное извлечение и установку ключа;
- б) фиксированное положение, исключающее поворот ключевой вставки относительно установочного места;
- в) открытое и закрытое положения с интервалом через 180°;
- г) возможность визуального контроля запертого положения ключевой вставки.

8

5

4

а

Лит.изм.
№ изв.

5156

8389

6188

6035

138

Инв. № дубликата

Инв. № подлинника

1.9. Усилие на ключе должно быть не более 10 кгс/см.

1.10. В конструкции ключевой вставки должны быть предусмотрены:

- а) квадрат на поворотном барабане для крепления приводных элементов;
- б) лыски на корпусе для фиксации ключевой вставки.

1.11. Ключевая вставка должна быть работоспособной при воздействии на нее механических перегрузок, указанных в разделе 1 ОСТ 1 00677-74.

1.12. Размеры для установки ключевой вставки указаны в обязательном приложении.

2. КОМПЛЕКТНОСТЬ

2.1. В комплект ключевой вставки, изготавливаемой по настоящему стандарту, входят:

- паспорт - 1 шт.;
- ключевая вставка - 1 шт.;
- ключи - 5 шт.

3. ПРАВИЛА ПРИЕМКИ

3.1. Ключевые вставки предъявляются к сдаче партиями. Количество вставок в партии устанавливается предприятием-изготовителем.

3.2. Приемочно-сдаточным испытаниям подвергается каждая вставка из предъявленной к сдаче партии.

3.3. При приемочно-сдаточных испытаниях должны проверяться:

- внешний вид, габаритные и присоединительные размеры;
- работоспособность.

3.4. Периодические испытания проводятся один раз в год по графику, утвержденному руководителем предприятия-изготовителя.

3.5. Периодическим испытаниям подлежат две вставки из партии, прошедшие приемочно-сдаточные испытания.

Каждая вставка проходит испытания:

- на ресурс;
- на механические воздействия;
- на влагуустойчивость.

4. МЕТОДЫ ИСПЫТАНИЙ

4.1. Проверка внешнего вида производится визуально. Проверка габаритных и присоединительных размеров производится универсальным измерительным инструментом.

Лит.изм.	а	б	7	8	9
№ изв.	5156	5528	8147	8889	11091

Инв. № дубликата	
Инв. № подлинника	138

