

УДК 629.7.064.5:621.318.3

Группа Д02

# ОТРАСЛЕВОЙ СТАНДАРТ

ОСТ 1 00394-80

## СИСТЕМЫ РАСПРЕДЕЛЕНИЯ ЭЛЕКТРОЭНЕРГИИ САМОЛЕТОВ И ВЕРТОЛЕТОВ Методика расчета показателей безотказности

На 23 страницах

Введен впервые

Проверено в 1988 г.

ОКСТУ 7553

Распоряжением Министерства от 30 сентября 1980 г.

№ 087-16

срок введения установлен с 1 июля 1981 г.

Настоящий стандарт устанавливает методику расчета показателей безотказности систем распределения электроэнергии самолетов и вертолетов на этапе проектирования.

Издание официальное

ГР 8182873 от 20.11.80

Перепечатка воспрещена



№ изм. 1  
№ изд. 11080

4388

Изм. № дубляжа  
Изм. № подлинника

## 1. ОБЩИЕ ПОЛОЖЕНИЯ

1.1. Показатели безотказности систем распределения электроэнергии первичных и вторичных систем электроснабжения должны рассчитываться отдельно.

1.2. Расчет показателей безотказности систем распределения электроэнергии производится при следующих допущениях:

- поток отказов элементов системы - пуассоновский;
- перед полетом элементы системы исправны;
- вероятность срабатывания аппаратов защиты при коротких замыканиях в зоне защиты равна 1.

1.3. Каждая из систем распределения электроэнергии при расчете показателей безотказности рассматривается как система с несколькими входами и выходами.

1.4. Входами системы распределения электроэнергии являются шины центральных распределительных устройств (ЦРУ) и точки подключения фидеров аварийных источников к шинам распределительных устройств (РУ).

Выходами системы распределения электроэнергии являются шины РУ.

1.5. Интенсивности отказов элементов фидеров приемников должны учитываться при расчете показателей безотказности приемников.

## 2. КЛАССИФИКАЦИЯ ОТКАЗОВ

2.1. Отказы элементов системы распределения электроэнергии классифицируются по видам.

Виды отказов элементов устанавливаются по их влиянию на функционирование системы распределения электроэнергии.

Основные виды отказов элементов системы распределения электроэнергии приведены в табл. 1.

Таблица 1

Элемент системы	Вид отказа
Электрические провода	Короткое замыкание (КЗ), обрыв провода
Разъемы, болтовые соединения, пайка и другие элементы электрических соединений	Обрыв цепи
Аппараты защиты	Обрыв цепи
Коммутационные аппараты	Обрыв цепи, неразмыкание контактов

№ изм.

№ изв.

4888

Изм. № дубликата

Изм. № подлинника

Продолжение табл. 1

Элемент системы	Вид отказа
Коммутационные аппараты дистанционного действия (контакторы, реле)	Обрыв обмотки управления, обрыв цепи, неразмыкание контактов
Аппаратура переключения шин (АПШ), аппаратура защиты трансформаторов	Ложное срабатывание, потеря управления исполнительными цепями
Шины РУ	Короткое замыкание на корпус

Примечание. Перечень видов отказов может быть дополнен при расчете показателей безотказности конкретной системы распределения электроэнергии.

2.2. Отказом в системе распределения электроэнергии является событие, приводящее к снижению напряжения на шинах РУ менее допустимого значения.

### 3. ПОКАЗАТЕЛИ БЕЗОТКАЗНОСТИ СИСТЕМЫ РАСПРЕДЕЛЕНИЯ ЭЛЕКТРОЭНЕРГИИ

3.1. Показатели безотказности системы распределения электроэнергии должны рассчитываться для каждого из несовместных состояний входов системы.

Примечание. Несовместными являются такие состояния входов системы, вероятность одновременного возникновения которых равна нулю.

3.2. Показателями безотказности системы распределения электроэнергии являются вероятности снижения напряжения на шинах РУ менее допустимого значения за время полета.

3.3. Для шин РУ, имеющих электрические связи между собой, а также для шин, питающих источники вторичных систем электроснабжения, должны рассчитываться вероятности всех их несовместных состояний.

### 4. МЕТОДИКА РАСЧЕТА ПОКАЗАТЕЛЕЙ БЕЗОТКАЗНОСТИ

- 4.1. Исходными данными для расчета показателей безотказности являются:
- электрические схемы системы распределения электроэнергии;
  - техническое задание на систему;
  - интенсивности отказов ( $\lambda$ ) элементов системы распределения электроэнергии;
  - время полета ( $t$ ).

№ изм. 1  
№ изв. 11080

4988

Инв. № дубликата  
Инв. № оригинала

4.1.1. Данные об интенсивности отказов элементов должны быть получены на основе статистических данных об отказах этих элементов при эксплуатации или испытаниях.

4.1.2. Источники информации об интенсивности отказов элементов должны быть указаны при оформлении результатов расчета.

4.1.3. Время полета самолета или вертолета должно быть задано в технических требованиях на систему распределения электроэнергии.

4.2. Расчет показателей безотказности систем распределения электроэнергии производится на основе метода логических схем и табличного метода по ОСТ 1 00132-84.

4.3. Метод логических схем применяется для расчета показателей безотказности систем распределения электроэнергии, в которых порядок возникновения отказов элементов не влияет на их работоспособность.

Табличный метод используется, когда порядок возникновения отказов элементов влияет на работоспособность систем распределения электроэнергии.

4.4. Метод логических схем применительно к расчету показателей безотказности систем распределения электроэнергии — это представление результатов анализа работоспособности систем в виде логических условий возникновения отказов системы в зависимости от состояния ее элементов и вычисления вероятностей этих отказов.

4.4.1. Логические условия записываются в виде функций алгебры логики или изображаются в виде логических схем.

4.4.2. На основе функций алгебры логики и логических схем с помощью основных теорем теории вероятностей составляются формулы для вычисления вероятностей возникновения отказов.

4.4.3. При использовании логических схем в случаях, когда в них имеются соединения элементов мостикового типа (черт. 1), они преобразуются к последовательно-параллельному виду. Схема преобразования приведена на черт. 2.

1

11080

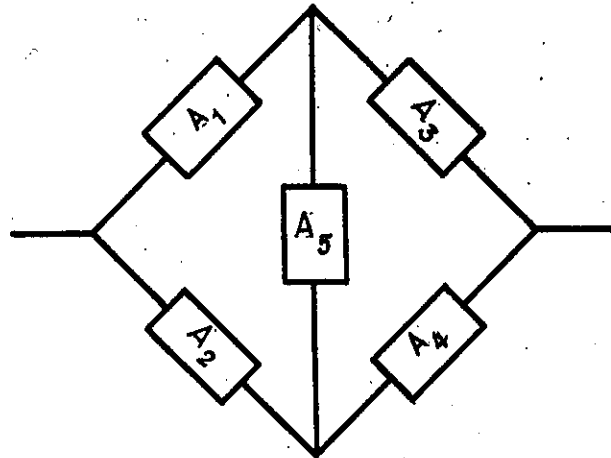
№ изм.

№ изв.

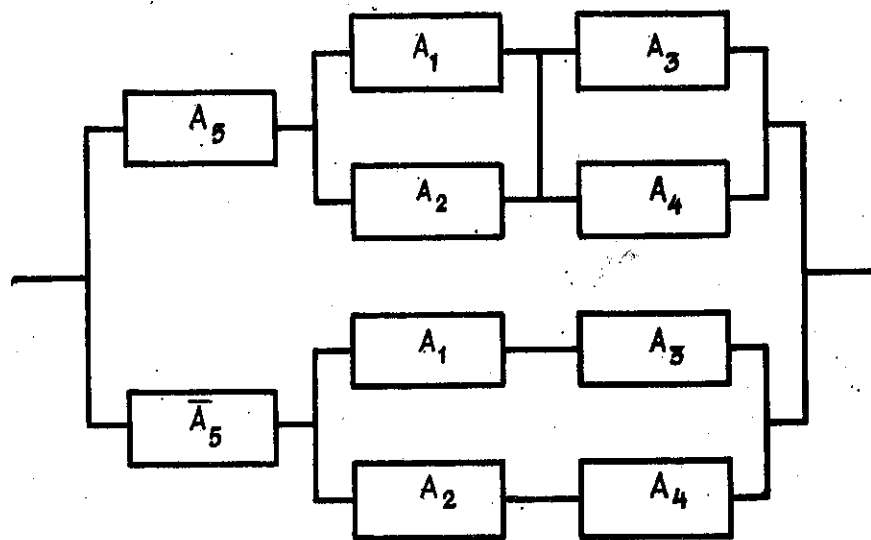
Изм. № дубликата

Изм. № подлинника

4388



Черт. 1



Черт. 2

4.4.4. Вероятность отказа системы, состоящей из последовательно соединенных элементов, вычисляется по формуле

$$Q_{\text{посл}}(t) = 1 - \prod_{i=1}^N P_i(t), \quad (1)$$

где  $P_i(t)$  – вероятность безотказной работы элемента;  
 $N$  – количество элементов.

4.4.5. Вероятность отказа системы, состоящей из параллельно соединенных элементов, вычисляется по формуле

$$Q_{\text{пар}}(t) = \prod_{i=1}^N q_i(t), \quad (2)$$

где  $q_i(t)$  – вероятность отказа элемента.

№ изм.  
№ изв.

4388

Изм. № дубликата  
Изм. № подлинника

4.4.6. Вероятность отказа системы при резервировании элементов с дробной кратностью для случая  $q_1 = q_2 = \dots = q_n$  вычисляется по формуле

$$Q_{кр}(t) = \sum_{i=m}^n C_n^i p_i^{n-1}(t) q_1(t), \quad (3)$$

где  $n$  — общее количество взаимнорезервируемых элементов;

$m$  — минимальное количество элементов, отказ которых приводит к отказу системы

$$C_n^i = \frac{n!}{i!(n-i)!}$$

4.5. Табличный метод применительно к расчету показателей безотказности систем распределения электроэнергии — это представление результатов анализа работы систем в виде таблицы несовместных состояний ее элементов с последующим вычислением вероятностей этих состояний (табл. 2).

Таблица 2

Работоспособное состояние схемы	Состояние схемы при отказах							
	$X_{1,1}$	$X_{1,2}$	...	$X_{i,k}$	...	$X_{n,1}$	...	$X_{n,k}$
$X_0$								
...								
$X_m$					$Y_j$			
...								
$X_m X_i$								
...								

4.5.1. Для расчета показателей безотказности следует преобразовать электрическую схему рассматриваемой системы распределения электроэнергии в расчетную схему.

4.5.2. Расчетная схема (в дальнейшем изложении — схема) составляется путем замены элементов, соединенных последовательно (в смысле безотказности), одним условным элементом с интенсивностью отказов, равной сумме интенсивностей отказов последовательно соединенных элементов.

4.5.3. Резервируемые элементы в тех случаях, когда порядок возникновения их отказов не влияет на работоспособность системы распределения электроэнергии, объединяются в один условный элемент с интенсивностью отказа, вычисляемой по формуле

$$\lambda_y = \frac{t}{m!} \sum_{i+j \neq k}^n \overbrace{\lambda_i, \dots, \lambda_j, \dots, \lambda_k}^m \quad (4)$$

№ изм.  
№ изв.

4388

Инв. № дубликата  
Инв. № подлинника

При

$$\lambda_1 = \lambda_2 = \dots = \lambda_n = \lambda, \quad (5)$$

$$\lambda_y = t^{m-1} C_n^m \lambda^m,$$

где  $\lambda_y$  - интенсивность отказа условного элемента;  
 $\lambda_i, \lambda_j, \lambda_k$  - интенсивности отказов  $i, j, k$ -го элементов.

4.5.4. Перед составлением таблицы несовместных состояний производится нумерация элементов схемы и вводятся следующие обозначения:

$X_0$  - отсутствие отказов в схеме;

$X_{i,k}$  - отказ  $k$ -го вида  $i$ -го элемента;

$Y_j$  - состояние схемы, определяемое состоянием шин РУ.

4.5.5. В подзаголовках граф указываются все отказы  $X_{i,k}$ , в заголовке первой строки указывается состояние  $X_0$ .

4.5.6. На пересечении первой строки с графами указываются состояния схемы  $Y_j$ , в которые она переходит из состояния  $X_0$  при соответствующих единичных отказах  $X_{i,k}$ . Если возникновение какого-либо отказа  $X_{i,k}$  при состоянии схемы  $X_0$  невозможно, ставится прочерк.

4.5.7. Из всех отказов  $X_{i,k}$  выделяются отказы, при возникновении которых схема сохраняет работоспособное состояние, и записываются в заголовках строк, следующих за строкой с  $X_0$ . (Такие отказы обозначены  $X_m$ ). Таким образом, в заголовках этих строк помещаются работоспособные состояния схемы при соответствующих единичных отказах  $X_m$ .

4.5.8. На пересечении полученных строк и граф указываются состояния  $Y_j$ , в которые переходит схема при возникновении двойного отказа: отказа  $X_m$  с последующим отказом  $X_{i,k}$  соответствующей графы. Для невозможных сочетаний отказов в таблице ставится прочерк.

4.5.9. Из рассмотренных и возможных сочетаний двойных отказов выделяются сочетания, сохраняющие схему в работоспособном состоянии. Полученные сочетания отказов записываются в заголовки последующих незаглавленных строк. (Эти сочетания двойных отказов обозначены как  $X_m, X_i$ ). Заголовки данных строк указывают на работоспособные состояния схемы с двойными отказами соответствующего порядка возникновения.

4.5.10. На пересечении полученных таким образом строк и граф указываются состояния  $Y_j$ , в которые переходит схема при возникновении тройного отказа с порядком следования отказов  $X_m, X_i, X_{i,k}$ .

4.5.11. При расчете показателей безотказности систем распределения электроэнергии следует ограничиться рассмотрением в расчетной схеме двойных отказов, пренебрегая вероятностью возникновения трех и более отказов элементов. Дальнейшее заполнение таблицы прекратить.

№ изм.

№ изв.

4388

Изм. № дубликата

Изм. № подлинника

Если полный отказ рассчитываемой системы распределения электроэнергии наступает при трех и более отказах элементов, необходимо продолжить заполнение таблицы.

4.5.12. После заполнения таблицы несовместных состояний вычисляются вероятности возникновения состояний  $Y_j$ .

4.5.13. Если состояние  $Y_j$  находится в первой строке и соответствует отказу  $X_{i,k}$ , вероятность его возникновения вычисляется по следующим формулам:

- для работоспособного состояния

$$Q_{X_{i,k}} [Y_j] = \lambda_{X_{i,k}} t \left[ 1 - (\Lambda_0 + \Lambda_{i,k}) \frac{t}{2} + (\Lambda_0^2 + \Lambda_0 \Lambda_{i,k} + \Lambda_{i,k}^2) \frac{t^2}{6} \right]; \quad (6)$$

- для неработоспособного состояния

$$Q_{X_{i,k}} [Y_j] = \lambda_{X_{i,k}} t \left[ 1 - \Lambda_0 \frac{t}{2} + \Lambda_0^2 \frac{t^2}{6} \right]; \quad (7)$$

где  $\lambda_{X_{i,k}}$  - интенсивность отказа  $X_{i,k}$ ;

$\Lambda_0$  - сумма всех интенсивностей отказов  $X_{i,k}$ , переводящих схему из состояния  $X_0$  в состояние с одним отказом. (Суммируются интенсивности отказов всех элементов за исключением элементов, которым соответствуют невозможные состояния);

$\Lambda_{i,k}$  - сумма всех интенсивностей отказов, переводящих схему из состояния с одним отказом  $X_{i,k}$  в состояние с двумя отказами. (Суммируются интенсивности отказов всех элементов за исключением элементов, которым в строке с заголовком  $X_{i,k}$  соответствуют невозможные состояния).

4.5.14. Если состояние  $Y_j$  находится в строке с заголовком  $X_m$ , соответствующим состоянию схемы с одним отказом, и на пересечении с графой  $X_{i,k}$ , то вероятность его возникновения из-за отказов последовательности  $X_m, X_{i,k}$  вычисляется по формулам:

- для работоспособного состояния:

$$Q_{X_m, X_{i,k}} [Y_j] = \lambda_{X_m} \lambda_{X_{i,k}} \frac{t^2}{2} \left[ 1 - (\Lambda_0 + \Lambda_m + \Lambda_{m,i,k}) \frac{t}{3} \right]; \quad (8)$$

- для неработоспособного состояния:

$$Q_{X_m, X_{i,k}} [Y_j] = \lambda_{X_m} \lambda_{X_{i,k}} \frac{t^2}{2} \left[ 1 - (\Lambda_0 + \Lambda_m) \frac{t}{3} \right], \quad (9)$$

где  $\lambda_{X_m}$  - интенсивность отказа  $X_m$ ;

$\Lambda_m$  - сумма всех интенсивностей отказов, переводящих схему из состояния с отказом  $X_m$  в состояние с двумя отказами (вычисляется аналогично  $\Lambda_{i,k}$ );

№ изм.

№ изв.

4888

Ив. № дубликата

Ив. № подлинника



$\Lambda_{m,i,k}$  - сумма всех интенсивностей отказов, переводящих схему из состояния с двойным отказом  $X_m, X_{i,k}$  в состояние с тремя отказами. (Суммируются интенсивности отказов всех элементов, за исключением элементов, которым в строке с заголовком  $X_m, X_{i,k}$  соответствуют невозможные состояния).

4.5.15. Если состояние  $Y_j$  находится в строке с заголовком  $X_m, X_{i,k}$  и на пересечении с графой, соответствующей отказу  $X_{i,k}$ , то вероятность его возникновения из-за отказов последовательности  $X_m, X_l, X_{i,k}$  определяется по формуле

$$Q_{X_m, X_l, X_{i,k}} [Y_j] = \lambda_{X_m} \lambda_{X_l} \lambda_{X_{i,k}} \frac{t^3}{6}, \quad (10)$$

где  $\lambda_{X_l}$  - интенсивность отказов  $X_l$ .

4.5.16. Полная вероятность возникновения состояния  $Y_j$  определяется путем суммирования всех вероятностей  $Q_{\dots, [Y_j]}$ , рассчитанных по пунктам 4.5.13 - 4.5.15.

4.5.17. Формулы (6) - (10) приведены с учетом тройных отказов. При расчете схем с учетом вероятностей возникновения не более двух отказов формулы имеют вид:

- для работоспособного состояния: (11)

$$Q_{X_{i,k}} [Y_j] = \lambda_{X_{i,k}} t \left[ 1 - (\Lambda_0 + \Lambda_{i,k}) \frac{t}{2} \right];$$

- для неработоспособного состояния: (12)

$$Q_{X_{i,k}} [Y_j] = \lambda_{X_{i,k}} t \left( 1 - \Lambda_0 \frac{t}{2} \right);$$

$$Q_{X_m, X_{i,k}} [Y_j] = \lambda_{X_m} \lambda_{X_{i,k}} \frac{t^2}{2}. \quad (13)$$

4.6. Средняя наработка на отказ, переводящий схему в состояние  $Y_j$ , вычисляется по формуле

$$T [Y_j] = \frac{t}{Q [Y_j]}. \quad (14)$$

4.7. При расчете показателей безотказности анализируется электрическая схема рассчитываемой системы распределения электроэнергии и выявляются РУ или группы РУ, состояния шин которых независимы от состояний шин других распределительных устройств при каждом из несовместных состояний входов системы. Такими распределительными устройствами являются устройства, не имеющие электрической связи с другими распределительными устройствами.

4.7.1. Состояния шин РУ, имеющих между собой электрические связи, - зависимые, и эти РУ должны рассматриваться совместно.

№ изм.  
№ изв.

4388

Инв. № дубликата  
Инв. № подлинника

4.7.2. Выделенные независимые РУ или группы РУ рассматриваются как отдельные подсистемы со своими входами. Входами этих подсистем являются только те шины ЦРУ, от которых они получают питание.

4.7.3. Для каждой из выделенных подсистем рассчитываются показатели безотказности. Результаты расчетов оформляются в виде таблицы (см. табл. 3), где в заголовках строк указываются несовместные состояния входов подсистемы, в заголовках граф – несовместные состояния выходов (несовместные состояния шин РУ). На пересечении строк и граф указываются полученные значения вероятностей возникновения состояний выходов при соответствующих состояниях входов.

Таблица 3

Состояние входа	Состояние выхода					
	$y_1$	$y_2$	...	$y_i$	...	$y_k$
$z_1$						
...						
$z_n$						

4.7.4. Производится объединение полученных для каждой из выделенных подсистем таблиц в одну итоговую таблицу, где в заголовках строк указываются несовместные состояния всех входов рассматриваемой системы распределения электроэнергии, а в заголовках граф – состояния шин РУ.

4.8. Расчет должен оформляться в виде отчета, который включает:

- краткое описание системы распределения электроэнергии, ее электрическую схему;
- учитываемые виды отказов элементов системы;
- расчет показателей безотказности, необходимые иллюстрации к расчету;
- выводы по результатам расчета.

4.9. Примеры расчета показателей безотказности систем распределения электроэнергии приведены в справочном приложении.

№ изм. 1  
№ изв. 11080

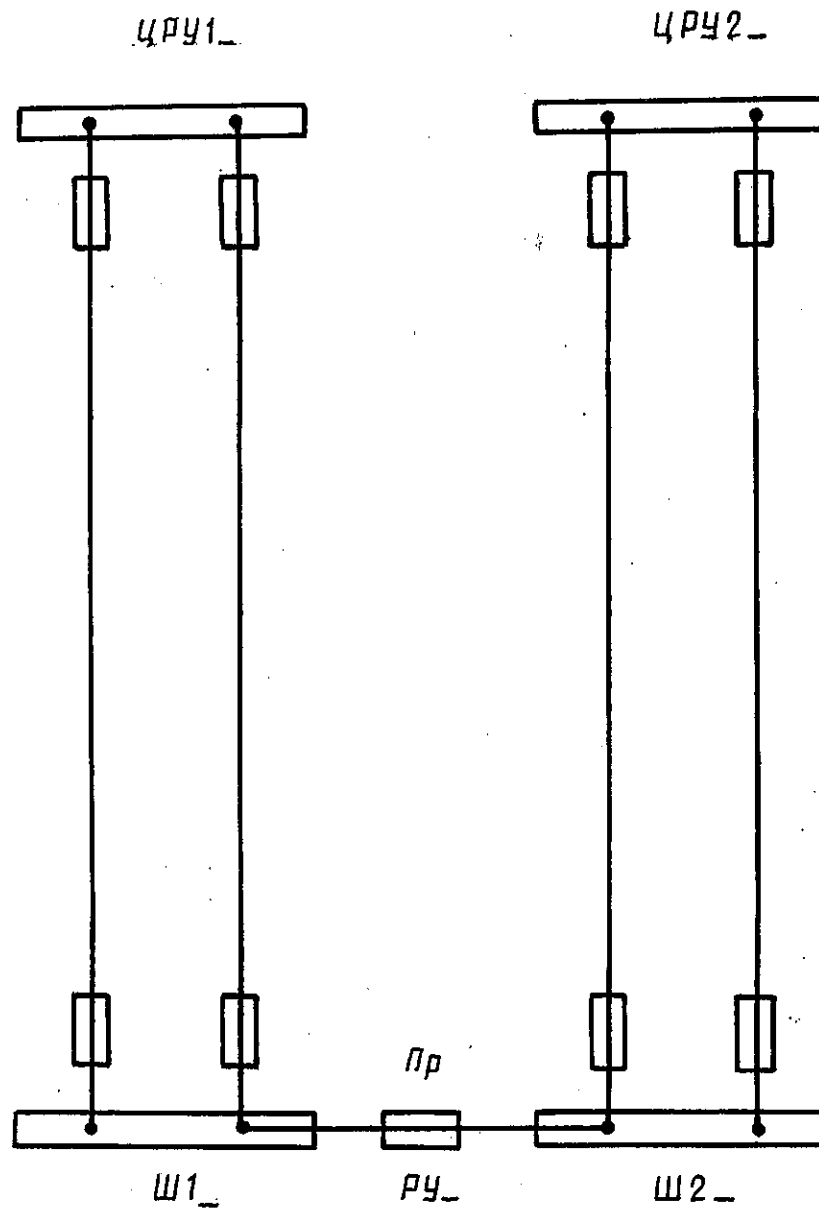
4388

Изм. № дубликата  
Изм. № подлинника

ПРИМЕРЫ РАСЧЕТА ПОКАЗАТЕЛЕЙ БЕЗОТКАЗНОСТИ СИСТЕМ  
РАСПРЕДЕЛЕНИЯ ЭЛЕКТРОЭНЕРГИИ

Пример 1. РАСЧЕТ ПОКАЗАТЕЛЕЙ БЕЗОТКАЗНОСТИ СИСТЕМЫ РАСПРЕДЕЛЕНИЯ ЭЛЕКТРОЭНЕРГИИ ПОСТОЯННОГО ТОКА

Электрическая схема системы распределения приведена на черт. 1.



Черт. 1

№ изм.  
№ изв.

4888

Инв. № дубликата  
Инв. № подлинника

## 1. ОПИСАНИЕ ФУНКЦИОНИРОВАНИЯ СИСТЕМЫ РАСПРЕДЕЛЕНИЯ ЭЛЕКТРОЭНЕРГИИ

1.1. Питание шин  $Ш1$  и  $Ш2$  РУ осуществляется от двух ЦРУ по двухканальным линиям, защищенным предохранителями. Каналы линий идентичны, длина каждой линии равна 10 м. Для обеспечения нормального питания каждой шины достаточно одного канала соответствующей линии.

Для обеспечения нормальным питанием двух шин достаточно любых двух исправных каналов из четырех.

В табл. 1 указаны элементы системы и виды отказов, которые учитываются при расчете, а также числовые значения интенсивностей отказов элементов (числовые значения интенсивностей отказов, приводимые в примерах расчета, не должны использоваться как справочный материал).

Таблица 1

Элемент системы	Вид отказа	Условное обозначение	Интенсивность отказа $\lambda \cdot 10^{-6}, 1/ч$
1 м электрического провода	Обрыв провода	$\lambda_1$	0,0100
	КЗ	$\lambda_2$	
Аппараты защиты (предохранители)	Обрыв цепи	$\lambda_3$	10,0000
Болтовые соединения		$\lambda_4$	0,0800
Шины РУ	КЗ	$\lambda_5$	0,0001

1.2. Расчет проводится при условии, что на шинах обоих ЦРУ имеется нормальное напряжение.

## 2. ВЫБОР МЕТОДА РАСЧЕТА ПОКАЗАТЕЛЕЙ БЕЗОТКАЗНОСТИ

2.1. Расчет рассматриваемой системы распределения электроэнергии проводится табличным методом, т.к. работоспособность системы зависит от последовательности возникновения отказов ее элементов во времени.

Например, если вначале откажет предохранитель, соединяющий шины  $Ш1$  и  $Ш2$ , а затем произойдет КЗ в линии питания  $Ш1$ , то прекращается питание шины  $Ш1$  при исправном питании шины  $Ш2$ . Если же вначале произойдет КЗ в линии питания  $Ш1$ , а затем откажет предохранитель  $Пр$ , то питание будет подаваться на шины  $Ш1$  и  $Ш2$  РУ.

№ изм.

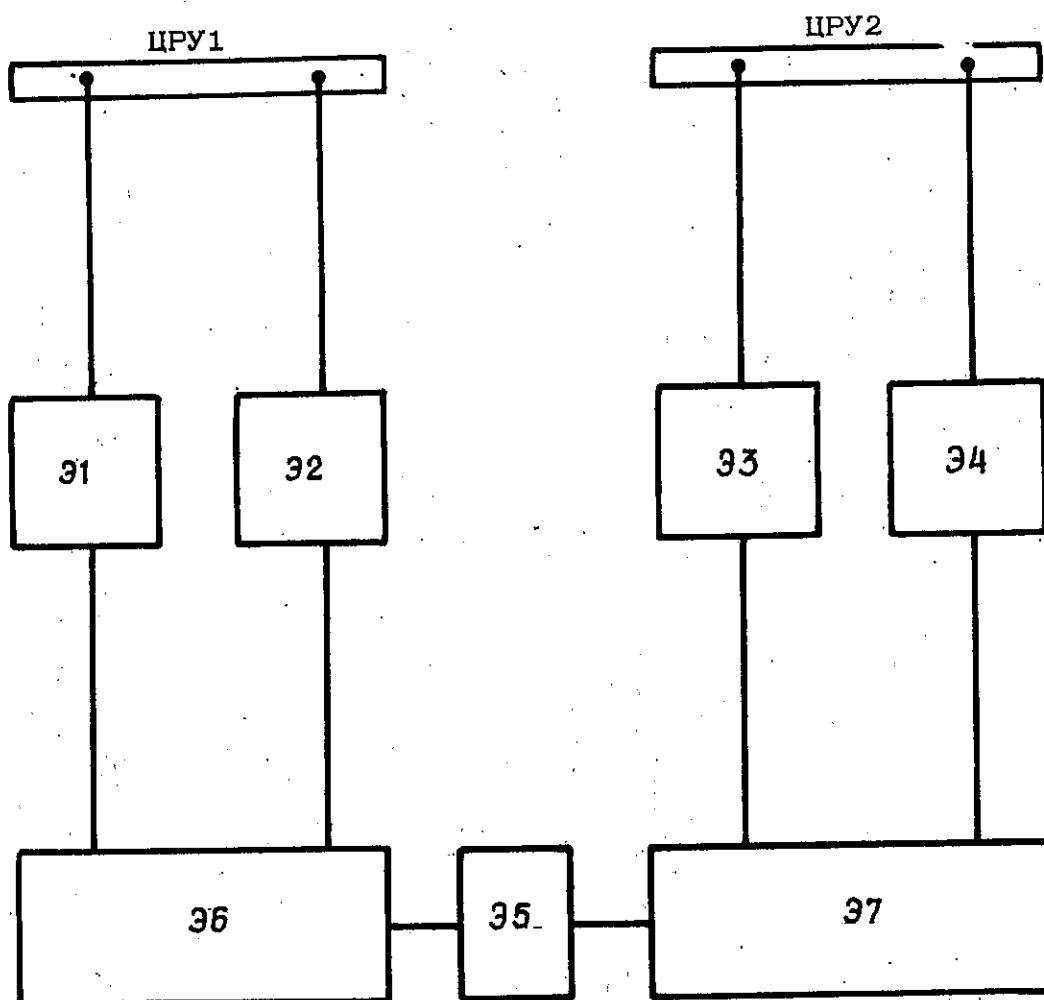
№ изв.

4388

Инв. № дубликата

Инв. № подлинника

2.2. Расчетная схема приведена на черт. 2.



31, 32, 33, 34 - каналы линии питания РУ (включают электрические провода и по два предохранителя);

35 - предохранитель, соединяющий шины Ш1 и Ш2 РУ;

36, 37 - шины РУ.

Черт. 2

№ изм.  
№ изв.

Инв. № дубликата  
Инв. № подлинника  
4988

2.3. В табл. 2 приведены виды отказов элементов расчетной схемы и интенсивности их отказов, которые получены на основе данных табл. 1, а именно:

$$\lambda_o = 4\lambda_4 + 2\lambda_3 + 10\lambda_1 = 20,42 \cdot 10^{-6}, 1/ч;$$

$$\lambda_k = \lambda_2 \cdot 10 = 0,1 \cdot 10^{-6}, 1/ч;$$

$$\lambda_n = \lambda_3 = 10 \cdot 10^{-6}, 1/ч;$$

$$\lambda_w = \lambda_5 = 0,0001 \cdot 10^{-6}, 1/ч.$$

Таблица 2

Элемент расчетной схемы	Вид отказа	Условное обозначение	Интенсивность отказа $\lambda \cdot 10^{-6}, 1/ч$
Каналы линии питания Э1, Э2, Э3, Э4	Обрыв цепи	$\lambda_o$	20,4200
	КЗ	$\lambda_k$	0,1000
Предохранитель Э5	Обрыв цепи	$\lambda_n$	10,0000
Шины РУ Э6, Э7	КЗ	$\lambda_w$	0,0001

### 3. СОСТАВЛЕНИЕ ТАБЛИЦЫ НЕСОВМЕСТНЫХ СОСТОЯНИЙ

3.1. Таблица несовместных состояний (табл. 3) составляется на основании анализа работоспособности расчетной схемы при возможных отказах элементов.

3.2. Принятые обозначения:

$X_{10}, X_{20}, X_{30}, X_{40}$  - обрыв цепи 1, 2, 3, 4-го каналов;

$X_{1к}, X_{2к}, X_{3к}, X_{4к}$  - КЗ 1, 2, 3, 4-го каналов;

$X_1, X_2, X_3, X_4$  - отказ 1, 2, 3, 4-го каналов;

$X_5$  - обрыв цепи в предохранителе, соединяющем шины Ш1 и Ш2;

$X_6$  - КЗ на шине Ш1;

$X_7$  - КЗ на шине Ш2.

Рассматриваемая схема может находиться в следующих состояниях:

$Y_0$  - соответствует нормальному питанию шин Ш1 и Ш2;

$Y_1$  - соответствует прекращению питания шины Ш1 при исправном питании шины Ш2;

$Y_2$  - соответствует прекращению питания шины Ш2 при исправном питании шины Ш1;

№ изм.  
№ изл.

4388

Ив. № дубликата  
Ив. № подлинника

$y_3$  - соответствует прекращению питания шин Ш1 и Ш2 ;  
 $Q[y_1], Q[y_2], Q[y_3]$  - суммарные по строкам вероятности отказов.

3.2. Расчет проводится на время полета  $t=3$  ч.

3.3. Пример вычисления вероятности единичного отказа:

$$Q_{X_6}[y_1] = \lambda_{X_6} t \left[ 1 - (\lambda_0 + \lambda_6) \frac{t}{2} + (\lambda_0^2 + \lambda_0 \lambda_6 + \lambda_6^2) \frac{t^2}{6} \right] =$$

$$= 0,0001 \cdot 10^{-6} \cdot 3 \left\{ 1 - (92,1 \cdot 10^{-6} + 41 \cdot 10^{-6}) \frac{3}{2} + \right.$$

$$\left. + \left[ (92,1 \cdot 10^{-6})^2 + 92,1 \cdot 10^{-6} \cdot 41 \cdot 10^{-6} + (41 \cdot 10^{-6})^2 \right] \frac{9}{6} \right\} = 300 \cdot 10^{-12}$$

Таблица 3

Работоспособное состояние схемы	Состояние схемы при отказах										$Q[y_1]$	$Q[y_2]$	$Q[y_3]$	
	$X_1$		$X_2$		$X_3$		$X_4$		$X_5$	$X_6$				$X_7$
	$X_{10}$	$X_{1K}$	$X_{20}$	$X_{2K}$	$X_{30}$	$X_{3K}$	$X_{40}$	$X_{4K}$						
$X_0$	$y_0$		$y_0$		$y_0$		$y_0$		$y_0$	$y_1$	$y_2$	$300 \cdot 10^{-12}$	$300 \cdot 10^{-12}$	
$X_1$	-		$y_0$		$y_0$		$y_0$		$y_0$	$y_1$	$y_3$	$923 \cdot 10^{-17}$		$923 \cdot 10^{-17}$
$X_2$	$y_0$		-		$y_0$		$y_0$		$y_0$	$y_1$	$y_3$	$923 \cdot 10^{-17}$		$923 \cdot 10^{-17}$
$X_3$	$y_0$		$y_0$		-		$y_0$		$y_0$	$y_3$	$y_2$		$923 \cdot 10^{-17}$	$923 \cdot 10^{-17}$
$X_4$	$y_0$		$y_0$		$y_0$		-		$y_0$	$y_3$	$y_2$		$923 \cdot 10^{-17}$	$923 \cdot 10^{-17}$
$X_5$	$y_0$	$y_1$	$y_0$	$y_1$	$y_0$	$y_2$	$y_0$	$y_2$	-	$y_1$	$y_2$	$9 \cdot 10^{-12}$	$9 \cdot 10^{-12}$	
$X_6$	-		-		$y_1$	$y_3$	$y_1$	$y_3$	-	-	$y_3$	$184 \cdot 10^{-16}$		$9 \cdot 10^{-16}$
$X_7$	$y_2$	$y_3$	$y_2$	$y_3$	-		-		-	$y_3$	-		$184 \cdot 10^{-16}$	$9 \cdot 10^{-16}$
$X_1; X_2$	-		-		$y_3$		$y_3$		$y_1$	$y_1$	$y_3$	$19 \cdot 10^{-15}$		$778 \cdot 10^{-15}$
$X_1; X_3$	-		$y_3$		-		$y_3$		$y_0$	$y_3$	$y_3$			$778 \cdot 10^{-15}$
$X_1; X_4$	-		$y_3$		$y_3$		-		$y_0$	$y_3$	$y_3$			$778 \cdot 10^{-15}$
$X_1; X_5$	-		$y_1$		$y_0$	$y_2$	$y_0$	$y_2$	-	$y_2$	$y_2$	$19 \cdot 10^{-15}$	$185 \cdot 10^{-18}$	
$X_1; X_6$	-		-		$y_1$	$y_3$	$y_1$	$y_3$	-	-	$y_3$	$377 \cdot 10^{-21}$		$18 \cdot 10^{-22}$
$X_2; X_1$	-		-		$y_3$		$y_3$		$y_1$	$y_1$	$y_3$	$19 \cdot 10^{-15}$		$778 \cdot 10^{-15}$
$X_2; X_3$	$y_3$		-		-		$y_3$		$y_0$	$y_3$	$y_3$			$778 \cdot 10^{-15}$
$X_2; X_4$	$y_3$		-		$y_3$		-		$y_0$	$y_3$	$y_3$			$778 \cdot 10^{-15}$
$X_2; X_5$	$y_1$		-		$y_0$	$y_2$	$y_0$	$y_2$	-	$y_1$	$y_2$	$19 \cdot 10^{-15}$	$185 \cdot 10^{-18}$	
$X_2; X_6$	-		-		$y_1$	$y_3$	$y_1$	$y_3$	-	-	$y_3$	$377 \cdot 10^{-21}$		$18 \cdot 10^{-22}$
$X_3; X_1$	-		$y_3$		-		$y_3$		$y_0$	$y_3$	$y_3$			$778 \cdot 10^{-15}$
$X_3; X_2$	$y_3$		-		-		$y_3$		$y_0$	$y_3$	$y_3$			$778 \cdot 10^{-15}$
$X_3; X_4$	$y_3$		$y_3$		-		-		$y_2$	$y_3$	$y_2$		$19 \cdot 10^{-15}$	$778 \cdot 10^{-15}$

№ изм. № изв. 4388 Инв. № дубликата Инв. № подлинника

Продолжение табл. 3

Работоспособное состояние схемы	Состояние схемы при отказах										Q [y <sub>1</sub> ]	Q [y <sub>2</sub> ]	Q [y <sub>3</sub> ]	
	X <sub>1</sub>		X <sub>2</sub>		X <sub>3</sub>		X <sub>4</sub>		X <sub>5</sub>	X <sub>6</sub>				X <sub>7</sub>
	X <sub>10</sub>	X <sub>1K</sub>	X <sub>20</sub>	X <sub>2K</sub>	X <sub>30</sub>	X <sub>3K</sub>	X <sub>40</sub>	X <sub>4K</sub>						
X <sub>3</sub> ; X <sub>5</sub>	y <sub>0</sub>	y <sub>1</sub>	y <sub>0</sub>	y <sub>1</sub>	—		y <sub>2</sub>	—	y <sub>1</sub>	y <sub>2</sub>	185 · 10 <sup>-18</sup>	19 · 10 <sup>-15</sup>		
X <sub>3</sub> ; X <sub>7</sub>	y <sub>2</sub>	y <sub>3</sub>	y <sub>2</sub>	y <sub>3</sub>	—		—	—	y <sub>3</sub>	—		377 · 10 <sup>-21</sup>	18 · 10 <sup>-22</sup>	
X <sub>4</sub> ; X <sub>1</sub>	—		y <sub>3</sub>		y <sub>3</sub>	—		y <sub>0</sub>	y <sub>3</sub>	y <sub>3</sub>			778 · 10 <sup>-15</sup>	
X <sub>4</sub> ; X <sub>2</sub>	y <sub>3</sub>		—		y <sub>3</sub>	—		y <sub>0</sub>	y <sub>3</sub>	y <sub>3</sub>			778 · 10 <sup>-15</sup>	
X <sub>4</sub> ; X <sub>3</sub>	y <sub>3</sub>		y <sub>3</sub>		—		—	y <sub>2</sub>	y <sub>3</sub>	y <sub>2</sub>		19 · 10 <sup>-15</sup>	778 · 10 <sup>-15</sup>	
X <sub>4</sub> ; X <sub>5</sub>	y <sub>0</sub>	y <sub>1</sub>	y <sub>0</sub>	y <sub>1</sub>	y <sub>2</sub>	—		—	y <sub>1</sub>	y <sub>2</sub>	185 · 10 <sup>-18</sup>	19 · 10 <sup>-15</sup>		
X <sub>4</sub> ; X <sub>7</sub>	y <sub>2</sub>	y <sub>3</sub>	y <sub>2</sub>	y <sub>3</sub>	—		—	—	y <sub>3</sub>	—		377 · 10 <sup>-21</sup>	18 · 10 <sup>-22</sup>	
X <sub>5</sub> ; X <sub>10</sub>	—		y <sub>1</sub>		y <sub>0</sub>	y <sub>2</sub>	y <sub>0</sub>	y <sub>2</sub>	—	y <sub>1</sub>	y <sub>2</sub>	189 · 10 <sup>-16</sup>	184 · 10 <sup>-18</sup>	
X <sub>5</sub> ; X <sub>1K</sub>	—		y <sub>1</sub>		y <sub>1</sub>	y <sub>3</sub>	y <sub>1</sub>	y <sub>3</sub>	—	—	y <sub>3</sub>	278 · 10 <sup>-18</sup>		9 · 10 <sup>-14</sup>
X <sub>5</sub> ; X <sub>20</sub>	y <sub>1</sub>		—		y <sub>0</sub>	y <sub>2</sub>	y <sub>0</sub>	y <sub>2</sub>	—	y <sub>1</sub>	y <sub>2</sub>	189 · 10 <sup>-16</sup>	184 · 10 <sup>-18</sup>	
X <sub>5</sub> ; X <sub>2K</sub>	y <sub>1</sub>		—		y <sub>1</sub>	y <sub>3</sub>	y <sub>1</sub>	y <sub>3</sub>	—	—	y <sub>3</sub>	278 · 10 <sup>-18</sup>		9 · 10 <sup>-19</sup>
X <sub>5</sub> ; X <sub>30</sub>	y <sub>0</sub>	y <sub>1</sub>	y <sub>0</sub>	y <sub>1</sub>	—		y <sub>2</sub>	—	y <sub>1</sub>	y <sub>2</sub>	184 · 10 <sup>-18</sup>	189 · 10 <sup>-16</sup>		
X <sub>5</sub> ; X <sub>3K</sub>	y <sub>2</sub>	y <sub>3</sub>	y <sub>2</sub>	y <sub>3</sub>	—		y <sub>2</sub>	—	y <sub>3</sub>	—		278 · 10 <sup>-18</sup>		9 · 10 <sup>-19</sup>
X <sub>5</sub> ; X <sub>40</sub>	y <sub>0</sub>	y <sub>1</sub>	y <sub>0</sub>	y <sub>1</sub>	y <sub>2</sub>	—		—	y <sub>1</sub>	y <sub>2</sub>	184 · 10 <sup>-18</sup>	189 · 10 <sup>-16</sup>		
X <sub>5</sub> ; X <sub>4K</sub>	y <sub>2</sub>	y <sub>3</sub>	y <sub>2</sub>	y <sub>3</sub>	y <sub>2</sub>	—		—	y <sub>3</sub>	—		278 · 10 <sup>-18</sup>		9 · 10 <sup>-19</sup>
X <sub>5</sub> ; X <sub>6</sub>	—		—		y <sub>2</sub>	y <sub>3</sub>	y <sub>2</sub>	y <sub>3</sub>	—	—	y <sub>3</sub>		184 · 10 <sup>-21</sup>	9 · 10 <sup>-22</sup>
X <sub>5</sub> ; X <sub>7</sub>	y <sub>1</sub>	y <sub>3</sub>	y <sub>1</sub>	y <sub>3</sub>	—		—	—	y <sub>3</sub>	—	184 · 10 <sup>-21</sup>			9 · 10 <sup>-22</sup>
X <sub>6</sub> ; X <sub>40</sub>	—		—		y <sub>3</sub>	—		—	—	y <sub>3</sub>				187 · 10 <sup>-21</sup>
X <sub>6</sub> ; X <sub>30</sub>	—		—		—		y <sub>3</sub>	—	—	y <sub>3</sub>				187 · 10 <sup>-21</sup>
X <sub>7</sub> ; X <sub>10</sub>	—		—		y <sub>3</sub>	—		—	y <sub>3</sub>	—				187 · 10 <sup>-21</sup>
X <sub>7</sub> ; X <sub>20</sub>	y <sub>3</sub>		—		—		—	—	y <sub>3</sub>	—				187 · 10 <sup>-21</sup>

$$\lambda_0 = \lambda_{x_1} + \lambda_{x_2} + \lambda_{x_3} + \lambda_{x_4} + \lambda_{x_5} + \lambda_{x_6} + \lambda_{x_7} = 92,1 \cdot 10^{-6}, 1/ч;$$

$$\lambda_6 = \lambda_{x_{30}} + \lambda_{x_{3K}} + \lambda_{x_{40}} + \lambda_{x_{4K}} + \lambda_{x_7} = 41 \cdot 10^{-6}, 1/ч.$$

Ив. № дубликата

Ив. № подлинника

4888



3.4. Примеры вычисления вероятности двойного отказа:

$$Q_{x_4, x_6} [y_3] = \lambda_{x_4} \lambda_{x_6} \frac{t^2}{2} \left[ 1 - (\Lambda_0 + \Lambda_4) \frac{t}{3} \right] =$$

$$= 20,52 \cdot 10^{-6} \cdot 0,0001 \cdot 10^{-6} \cdot \frac{9}{2} \left[ 1 - (92,1 \cdot 10^{-6} + 71 \cdot 10^{-6}) \cdot \frac{3}{3} \right] =$$

$$= 92,3 \cdot 10^{-16},$$

при  $\Lambda_4 = \lambda_{x_1} + \lambda_{x_2} + \lambda_{x_3} + \lambda_{x_5} + \lambda_{x_6} + \lambda_{x_7} = 71 \cdot 10^{-6}, 1/ч;$

$$Q_{x_4, x_7} [y_2] = \lambda_{x_4} \lambda_{x_7} \frac{t^2}{2} \left[ 1 - (\Lambda_0 + \Lambda_4 + \Lambda_{4,7}) \frac{t}{3} \right] =$$

$$= 20,52 \cdot 10^{-6} \cdot 0,0001 \cdot 10^{-6} \cdot \frac{9}{2} \left[ 1 - (92,1 \cdot 10^{-6} + 71 \cdot 10^{-6} + 41 \cdot 10^{-6}) \cdot \frac{3}{3} \right] =$$

$$= 92,3 \cdot 10^{-16},$$

при  $\Lambda_{4,7} = \lambda_{x_1} + \lambda_{x_2} + \lambda_{x_6} = 41 \cdot 10^{-6}, 1/ч.$

3.5. Пример вычисления вероятности тройного отказа:

$$Q_{x_4, x_7, x_{10}} [y_2] = \lambda_{x_4} \lambda_{x_7} \lambda_{x_{10}} \frac{t^3}{6} =$$

$$= 20,52 \cdot 10^{-6} \cdot 0,0001 \cdot 10^{-6} \cdot 20,42 \cdot 10^{-6} \cdot \frac{27}{6} = 4,19 \cdot 10^{-20}.$$

3.6. Значения  $Q_{x_i, x_k, x_m, \dots} [y_j], j=1, 2, 3$  суммируются по строкам и заносятся в последние графы таблицы. Окончательное значение  $Q [y_j]$  при  $j=1, 2, 3$  получим, просуммировав вероятности отказов  $Q [y_1], Q [y_2], Q [y_3]$  (см. табл. 3):

$$Q [y_1] = 309 \cdot 10^{-12};$$

$$Q [y_2] = 309 \cdot 10^{-12};$$

$$Q [y_3] = 972 \cdot 10^{-15}.$$

№ изм.

№ изв.

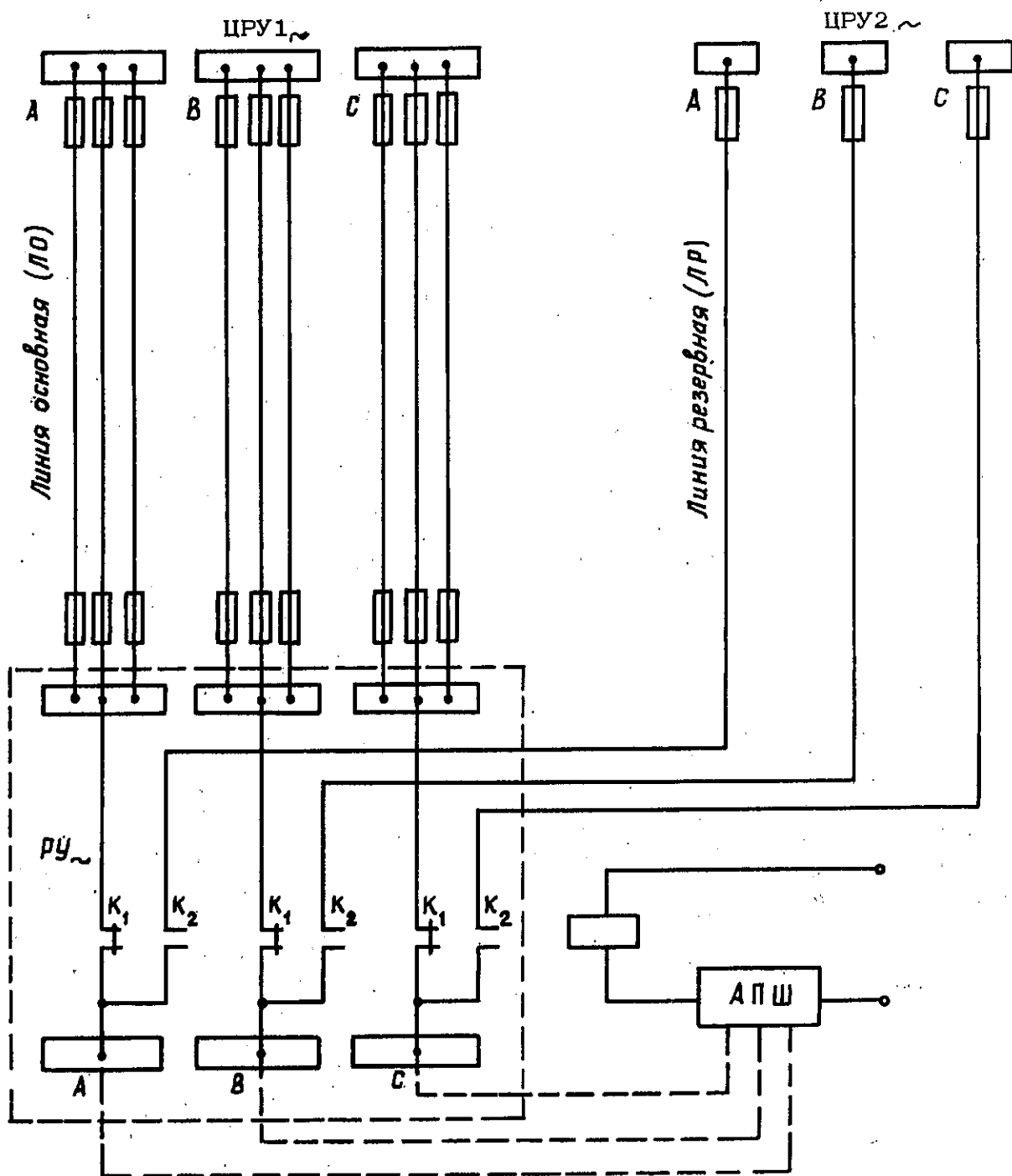
Инв. № дубликата

Инв. № подлинника

4388

Пример 2. РАСЧЕТ ПОКАЗАТЕЛЕЙ БЕЗОТКАЗНОСТИ СИСТЕМЫ РАСПРЕДЕЛЕНИЯ ЭЛЕКТРОЭНЕРГИИ ПЕРЕМЕННОГО ТОКА

Электрическая схема системы распределения приведена на черт. 3.



Черт. 3

№ изм.  
№ изв.

4388

Изм. № дубликата  
Изм. № подлинника

1. ОПИСАНИЕ ФУНКЦИОНИРОВАНИЯ СИСТЕМЫ  
РАСПРЕДЕЛЕНИЯ ЭЛЕКТРОЭНЕРГИИ

1.1. Питание шин РУ осуществляется от ЦРУ1 по трехканальной линии (основная линия), защищенной предохранителями. Для нормального питания шин достаточно двух любых каналов из трех. Питание от ЦРУ2 осуществляется по одноканальной линии (резервная линия). Длина основной и резервной линии равна 10 м. АПШ контролирует наличие напряжения и управляет контактором, который при получении сигнала с АПШ переключает питание с основной линии на резервную.

Отказ системы наступает при обесточивании хотя бы одной фазы РУ.

В табл. 4 приведены элементы системы и виды отказов, которые учитываются при расчете, а также числовые значения интенсивностей отказов элементов.

Таблица 4

Элемент системы	Вид отказа	Условное обозначение	Интенсивность отказа $\lambda \cdot 10^{-6}, 1/ч$
1 м. электрического провода	Обрыв провода	$\lambda_1$	0,01
	КЗ	$\lambda_2$	
Аппараты защиты (предохранители)	Обрыв цепи	$\lambda_3$	10,00
Болтовые соединения		$\lambda_4$	
АПШ	Ложное срабатывание	$\lambda_5$	50,00
	Потеря управления исполнительными цепями	$\lambda_6$	
Коммутационные аппараты дистанционного действия (контакторы)	Обрыв обмотки	$\lambda_7$	0,80
	Обрыв цепи	$\lambda_8$	0,50
	Неразмыкание контактов	$\lambda_9$	0,40

2. ВЫБОР МЕТОДА РАСЧЕТА ПОКАЗАТЕЛЕЙ БЕЗОТКАЗНОСТИ

2.1. Расчет рассматриваемой системы распределения электроэнергии проводится табличным методом, т.к. работоспособность системы зависит от последовательности возникновения ее отказов во времени.

Так, например, если вначале произошел отказ АПШ вида "Потеря управления исполнительными цепями", а затем отказ основной линии питания, то происходит отказ системы. Если же вначале произойдет отказ основной линии, то АПШ выдает сигнал на переключение шин РУ на резервную линию и блокируется. Возникновение впоследствии отказа АПШ вида "Потеря управления исполнительными цепями" не влияет на состояние системы.

№ изм.  
№ изв.

4388

Инв. № дубликата  
Инв. № подлинника

2.2. Преобразование электрической схемы в расчетную схему производится путем замены всех элементов резервной линии одним условным элементом ЛР, всех элементов основной линии условным элементом ЛО.

2.3. Расчет проводится на время полета  $t = 3$  ч.

2.4. Отказ резервной линии происходит при отказе хотя бы одной фазы линии. Интенсивность отказа элемента ЛР

$$\lambda_{\text{ЛР}} = 3\lambda_{\text{ФР}},$$

где  $\lambda_{\text{ФР}}$  - интенсивность отказа фазы резервной линии.

$\lambda_{\text{ФР}}$  вычисляется на основе данных табл. 4, а именно:

$$\lambda_{\text{ФР}} = 2\lambda_4 + \lambda_3 + 10(\lambda_1 + \lambda_2) = 2 \cdot 0,08 \cdot 10^{-6} + 10 \cdot 10^{-6} + 10(0,01 \cdot 10^{-6} + 0,01 \cdot 10^{-6}) = 10,36 \cdot 10^{-6}, 1/\text{ч}$$

отсюда  $\lambda_{\text{ЛР}} = 3 \cdot 10,36 \cdot 10^{-6} = 31,08 \cdot 10^{-6}, 1/\text{ч}$ .

2.5. Отказ фазы основной линии наступает при отказе не менее двух каналов, т.к. каждая фаза основной линии трехканальная.

Интенсивность отказа фазы вычисляется по формуле (5), т.е.

$$\lambda_{\text{ФО}} = t C_3^2 \lambda_{\text{КО}} = 3 \frac{3!}{2!1!} (20,52 \cdot 10^{-6})^2 = 3,78 \cdot 10^{-9}, 1/\text{ч},$$

где  $\lambda_{\text{КО}}$  - интенсивность отказа канала фазы основной линии.

$\lambda_{\text{КО}}$  вычисляется на основе данных табл. 4, а именно:

$$\lambda_{\text{КО}} = 4\lambda_4 + 2\lambda_3 + 10(\lambda_1 + \lambda_2) = 4 \cdot 0,08 \cdot 10^{-6} + 2 \cdot 10 \cdot 10^{-6} + 10(0,01 + 0,01) = 20,52 \cdot 10^{-6}, 1/\text{ч}.$$

Интенсивность отказа условного элемента ЛО:

$$\lambda_{\text{ЛО}} = 3\lambda_{\text{ФО}} = 11,3 \cdot 10^{-9}, 1/\text{ч}.$$

2.6. Элементы расчетной схемы и виды их отказов приведены в табл. 5.

Таблица 5

Элемент расчетной схемы	Вид отказа	Интенсивность отказа $\lambda \cdot 10^{-6}, 1/\text{ч}$
Линии питания: основная резервная	Отказ	0,0113
		31,0800
АПЩ	Ложное срабатывание	50,0000
	Потеря управления исполнительными цепями	

№ 13М.  
№ 13В.

4388

Изм. № дубликата  
Изм. № подлинника

Продолжение табл. 5

Элемент расчетной схемы	Вид отказа	Интенсивность отказа $\lambda \cdot 10^{-6}, 1/ч$
Коммутационные аппараты дистанционного действия (контакты)	Обрыв обмотки	0,8000
	Обрыв цепи	0,5000
	Неразмыкание контактов	0,4000

### 3. СОСТАВЛЕНИЕ ТАБЛИЦЫ НЕСОВМЕСТНЫХ СОСТОЯНИЙ

3.1. Таблица несовместных состояний (табл. 6) составляется на основании анализа работоспособности расчетной схемы при возможных отказах элементов.

3.2. Принятые обозначения:

- $X_1$  - отказ основной линии питания;
- $X_2$  - отказ резервной линии питания;
- $X_{3л}$  - ложное срабатывание АПЩ;
- $X_{3п}$  - потеря управления исполнительными цепями АПЩ;
- $X_{4з}$  - неразмыкание контактов  $K1$ ;
- $X_{4н}$  - обрыв цепи контактов  $K1$ ;
- $X_{5н}$  - обрыв цепи контактов  $K2$ ;
- $X_6$  - обрыв обмотки контактора.

Таблица 6

Работоспособное состояние схемы	Состояние схемы при отказе								$Q [y_i]$
	$X_1$	$X_2$	$X_{3л}$	$X_{3п}$	$X_{4н}$	$X_{4з}$	$X_{5н}$	$X_6$	
$X_0$	$y_0$	$y_0$	$y_0$	$y_0$	$y_0$	$y_0$	-	$y_0$	
$X_1$	-	$y_1$	-	-	-	-	$y_1$	$y_1$	$11 \cdot 10^{-13}$
$X_2$	$y_1$	-	$y_1$	$y_0$	$y_1$	-	-	$y_0$	$706 \cdot 10^{-11}$
$X_{3л}$	$y_0$	$y_1$	-	$y_1$	$y_0$	-	$y_1$	$y_0$	$184 \cdot 10^{-10}$
$X_{3п}$	$y_1$	$y_0$	-	-	$y_1$	$y_0$	-	$y_0$	$115 \cdot 10^{-12}$
$X_{4н}$	$y_0$	$y_1$	-	-	-	-	$y_1$	$y_1$	$728 \cdot 10^{-13}$
$X_{4з}$	$y_1$	$y_0$	$y_0$	$y_0$	-	-	-	$y_0$	$203 \cdot 10^{-16}$
$X_6$	$y_1$	$y_0$	$y_0$	$y_0$	-	$y_0$	-	-	$407 \cdot 10^{-16}$
$X_2 ; X_{3п}$	$y_1$	-	-	-	$y_1$	$y_0$	-	$y_0$	$358 \cdot 10^{-17}$

№ изм.  
№ изв.

4388

Инв. № дубликата  
Инв. № подлинника

Продолжение табл. 6

Работоспособное состояние схемы	Состояние схемы при отказе								$Q [y_1]$
	$X_1$	$X_2$	$X_{3л}$	$X_{3п}$	$X_{4н}$	$X_{4з}$	$X_{5н}$	$X_6$	
$X_2 ; X_6$	$y_1$	—	$y_0$	$y_0$	$y_1$	$y_0$	—	—	$572 \cdot 10^{-19}$
$X_{3л} ; X_1$	—	$y_1$	—	$y_0$	—	—	$y_1$	$y_1$	$823 \cdot 10^{-19}$
$X_{3л} ; X_6$	$y_1$	$y_0$	—	$y_0$	$y_1$	$y_0$	—	—	$164 \cdot 10^{-18}$
$X_{3п} ; X_2$	$y_1$	—	—	—	$y_1$	$y_0$	—	$y_0$	$358 \cdot 10^{-17}$
$X_{3п} ; X_{4з}$	$y_1$	$y_0$	—	—	—	—	—	$y_0$	$102 \cdot 10^{-20}$
$X_{3п} ; X_6$	$y_1$	$y_0$	—	—	$y_1$	$y_0$	—	—	$92 \cdot 10^{-18}$
$X_{4н} ; X_1$	—	$y_1$	—	—	—	—	$y_1$	$y_1$	$823 \cdot 10^{-21}$
$X_{4з} ; X_2$	$y_1$	—	$y_0$	$y_0$	—	—	—	$y_0$	$632 \cdot 10^{-21}$
$X_{4з} ; X_{3л}$	$y_1$	$y_0$	—	$y_0$	—	—	—	$y_0$	$102 \cdot 10^{-20}$
$X_{4з} ; X_{3п}$	$y_1$	$y_0$	—	—	—	—	—	$y_0$	$102 \cdot 10^{-20}$
$X_{4з} ; X_6$	$y_1$	$y_0$	$y_0$	$y_0$	—	—	—	—	$163 \cdot 10^{-21}$
$X_6 ; X_2$	$y_1$	—	$y_0$	$y_0$	$y_0$	$y_0$	—	—	$126 \cdot 10^{-20}$
$X_6 ; X_{3л}$	$y_1$	$y_0$	—	$y_0$	$y_0$	$y_0$	—	—	$203 \cdot 10^{-20}$
$X_6 ; X_{3п}$	$y_1$	$y_0$	—	—	$y_0$	$y_0$	—	—	$203 \cdot 10^{-20}$
$X_6 ; X_{4з}$	$y_1$	$y_0$	$y_0$	$y_0$	—	—	—	—	$162 \cdot 10^{-21}$

3.3. При отказах элементов схема может переходить в следующие состояния:

$y_0$  — нормальное функционирование схемы питания;

$y_1$  — отказ схемы питания.

3.4. В последней графе табл. 6 указаны суммарные вероятности отказов  $Q [y_1]$ . Просуммировав их, получим окончательно:

$$Q [y_1] = 25604,47648 \cdot 10^{-12} + 7555,6579 \cdot 10^{-18} \approx 2,56 \cdot 10^{-8}$$

№ изм.

№ изв.

4888

Изм. № дубликата

Изм. № подлинника