

87

УДК 621.315.67:629.7.064.5

Группа Д15

ОТРАСЛЕВОЙ СТАНДАРТ

ОСТ 1 00361-79

ЖГУТЫ (КАБЕЛИ)

ЭЛЕКТРИЧЕСКОЙ БОРТОВОЙ СЕТИ
Способы защиты от острых кромок
элементов конструкции

На 7 страницах

Взамен 824АТ

ОКСТУ 7554

Распоряжением Министерства от 25 декабря 1979 г. № 087-16
срок введения установлен с 1 января 1981 г.

1. Настоящий стандарт устанавливает способы защиты жгутов (кабелей) электрической бортовой сети летательных аппаратов (в дальнейшем изложении - жгутов) от механических повреждений при прохождении через отверстия в элементах конструкции и вблизи элементов, имеющих острые кромки.

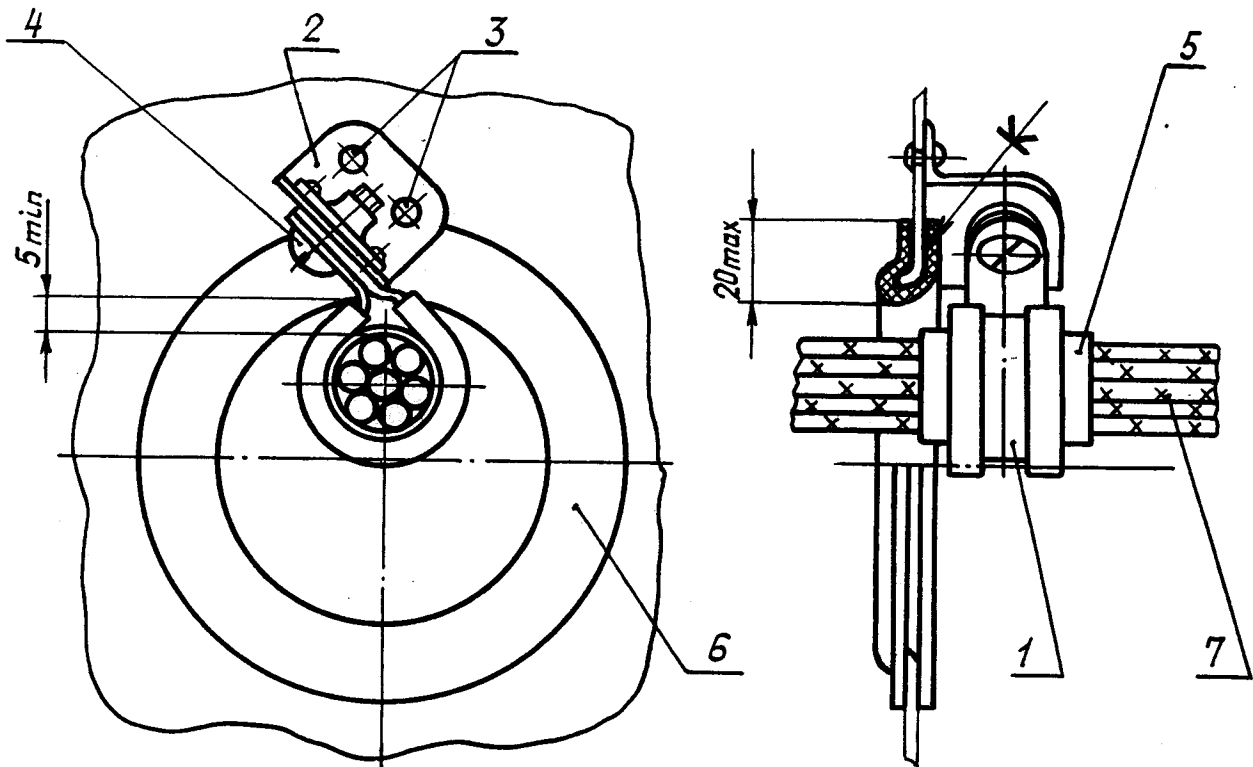
В/в КОС-3809

№ изв. 9036 11330 12163
4210
в. № подлинника

2. Защиту жгутов проводить при толщине стенки элемента конструкции менее 5 мм и радиусе скругления острой кромки менее 1 мм.

3. Стандарт предусматривает шесть способов защиты жгутов.

4. Способ 1 - защита жгутов резиновой пластиной и креплением жгута хомутом через уголок при прохождении в отверстии элемента конструкции с отбортовкой должна проводиться в соответствии с черт. 1.

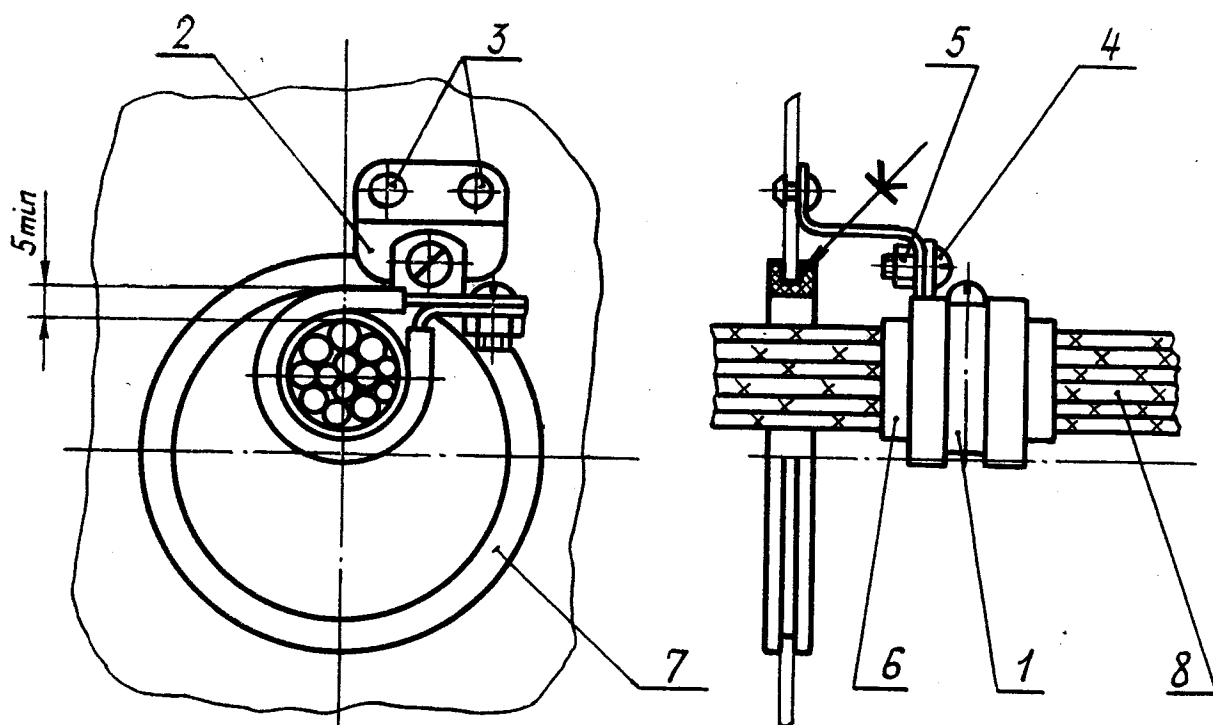


1 - хомут по ОСТ 1 12090-75; 2 - уголок по ОСТ 1 10218-71; 3 - заклепка; 4 - винт;
5 - лента ЛЭТСАР по ТУ 38.103171-80; 6 - пластина по ТУ 38.105 1959-90 из резины
ИРП-1338 НТА (ТУ 005 1166-87); 7 - жгут

Черт. 1

Для обеспечения плотного прилегания уголка и пластины к элементу конструкции в способе 1 необходимо предусмотреть вырез в пластине под уголком, а по окружности пластины - надрезы.

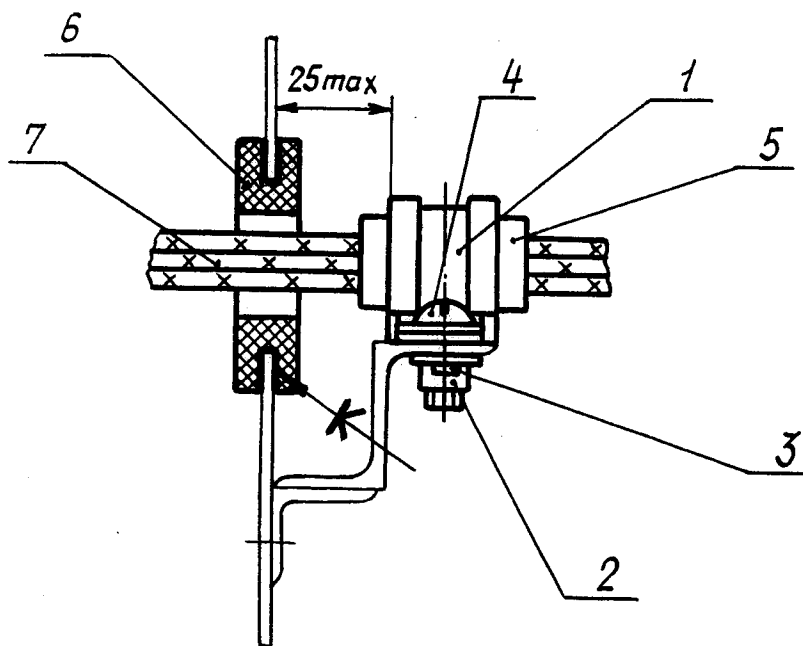
5. Способ 2 - защита жгутов резиновой прокладкой и креплением жгута хомутом через кронштейн при прохождении в отверстии должна проводиться в соответствии с черт. 2.



- 1 - хомут по ОСТ 1 12095-75 или по ОСТ 1 12100-75; 2 - кронштейн по ОСТ 1 13627-79;
 3 - заклепка; 4 - винт; 5 - гайка; 6 - лента ЛЭТСАР по ТУ 38.103171-80;
 7 - прокладка по ГОСТ 19422-74 из резины ИРП-1338 НТА (ТУ 005 1166-87);
 8 - жгут

Черт. 2

6. Способ 3 - защита жгутов резиновым пистоном и креплением жгута хомутом при прохождении в отверстия должна проводиться в соответствии с черт. 3.



- 1 - хомут по ОСТ 1 12090-75; 2 - гайка; 3 - заклепка;
 4 - винт; 5 - лента ЛЭТСАР по ТУ 38.103171-80;
 6 - пистон по ОСТ 1 11278-73; 7 - жгут

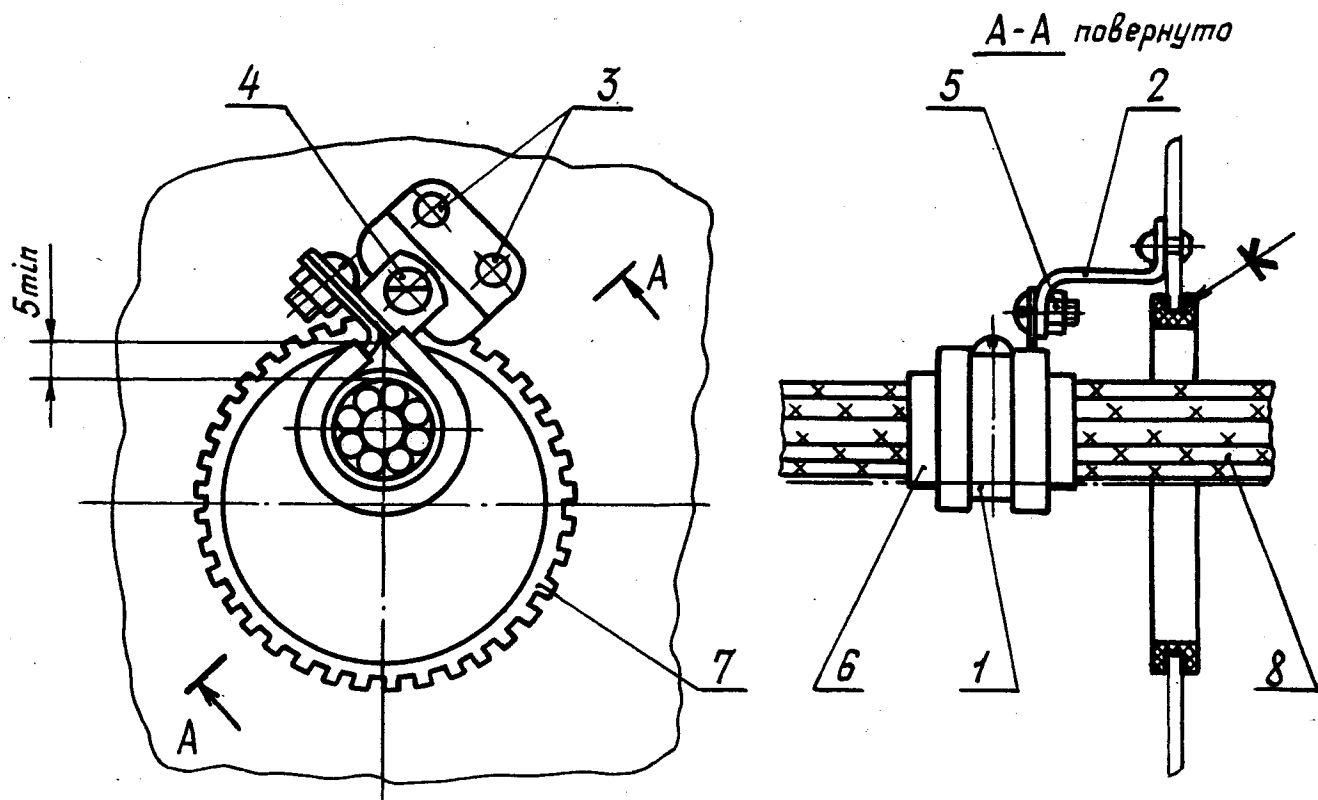
Черт. 3

1
2
113301
90361
№ 135

4210

Инв. № подлинника

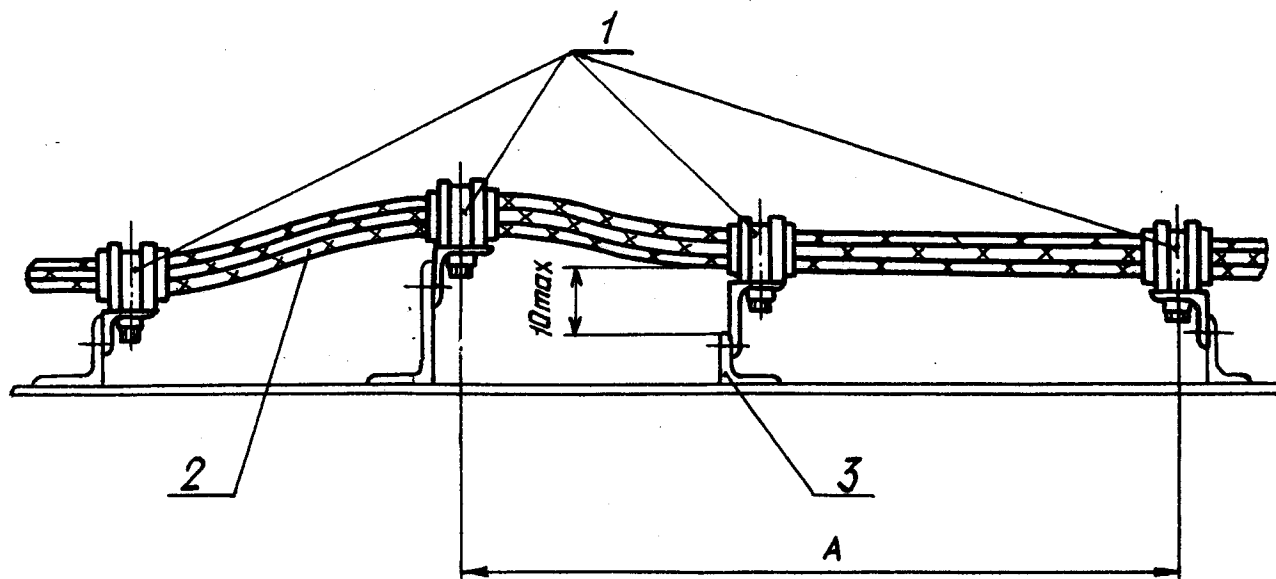
7. Способ 4 - защита жгутов протектором и креплением жгута хомутом через кронштейн при прохождении в отверстия должна проводиться в соответствии с черт. 4.



- 1 - хомут по ОСТ 1 12095-75 или ОСТ 1 12100-75; 2 - кронштейн по ОСТ 1 13627-79;
- 3 - заклепка; 4 - винт; 5 - гайка; 6 - лента ЛЭТСАР по ТУ 38.103171-80;
- 7 - протектор; 8 - жгут

Черт. 4

8. Способ 5 - защита жгутов при помощи дополнительного крепления при прохождении вблизи острых кромок должна проводиться в соответствии с черт. 5.



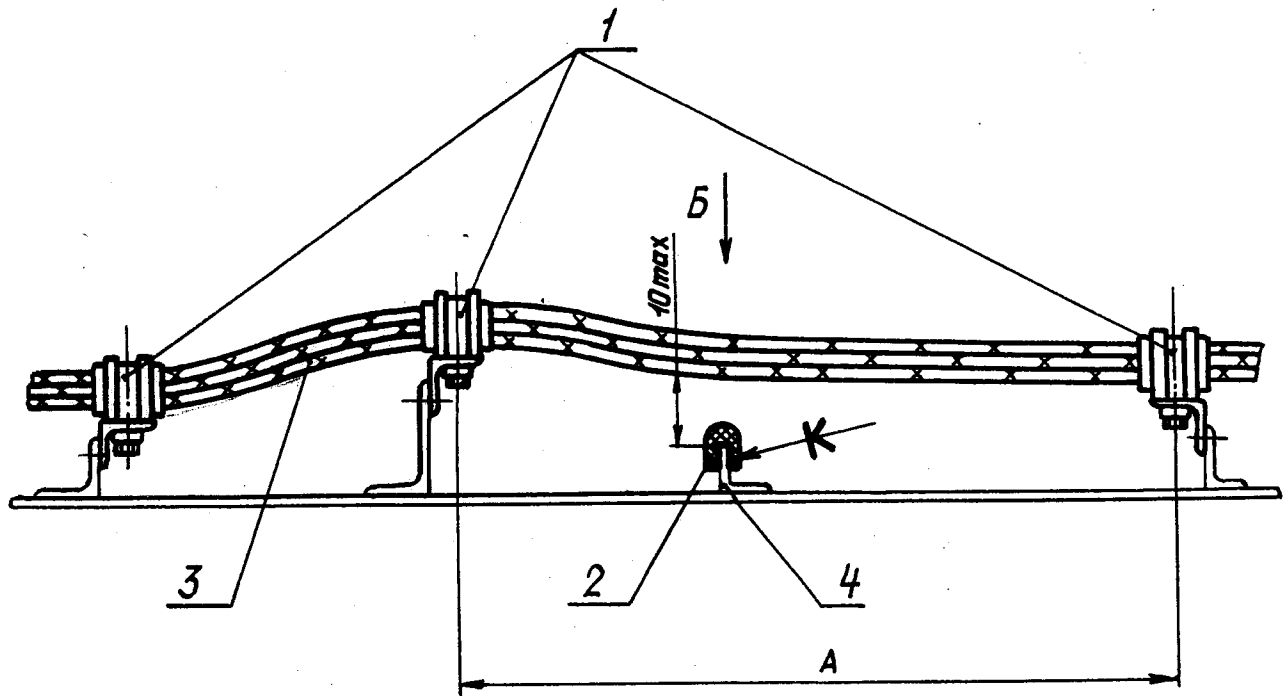
- 1 - хомут; 2 - жгут; 3 - элемент конструкции

Черт. 5

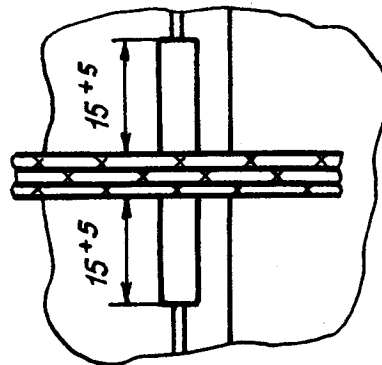
№ изм.	1	2
№ изв.	9036	11390

в. № дубликата	4210
в. № подлинника	

9. Способ 6 - защита жгутов пластиной или прокладкой при прохождении вблизи острых кромок должна проводиться в соответствии с черт. 6.



Вид Б



1 - хомут; 2 - пластина по ТУ 38.105 1959-90 или прокладка по ГОСТ 19422-74 из резины ИРП-1338 НТА (ТУ 005 1166-87); 3 - жгут; 4 - элемент конструкции

Черт. 6

10. Крепление жгутов (кабелей) производить по ОСТ 1 03895-78.

11. При прокладке жгута (кабеля) вблизи острых кромок деталей крепежа (головки заклепок, болтов и т.п.) жгут должен быть защищен в соответствии с ОСТ 1 03856-79.

№ изм.

2

№ изв.

11330

12163

3

4210

нв. № дубликата

нв. № подлинника

