

УДК 621.431.75.001.4:629.7

Группа Д19

# АВИАЦИОННЫЙ СТАНДАРТ

---

Винты воздушные  
авиационных двигателей самолетов  
и вертолетов

ОСТ 1 00283-2007

На 3 страницах

НАПРАВЛЕНИЕ ВРАЩЕНИЯ

Метод определения

---

Дата введения 2008-07-01

Ключевые слова: винты воздушные, направление вращения, авиационный двигатель, самолет

---

Издание официальное

Перепечатка воспрещена

## Предисловие

### Сведения о стандарте

1 РАЗРАБОТАН ФГУП «НИИСУ»

2 УТВЕРЖДЕН ФГУП «НИИСУ»

ЗАРЕГИСТРИРОВАН ФГУП «НИИСУ» за № 1947 от 18.12.07 г.

3 ВЗАМЕН ОСТ 1 00283-78

4 Настоящий стандарт соответствует международному стандарту ИСО 482-1977(Е) «Авиационные двигатели и их узлы – Методы нумерации и описания направления вращения» в части направления вращения воздушных винтов.

## 1 Область применения

Настоящий стандарт устанавливает метод определения направления вращения воздушных винтов авиационных двигателей самолетов и вертолетов (далее - винт) и примеры записи направления вращения винтов в технической документации.

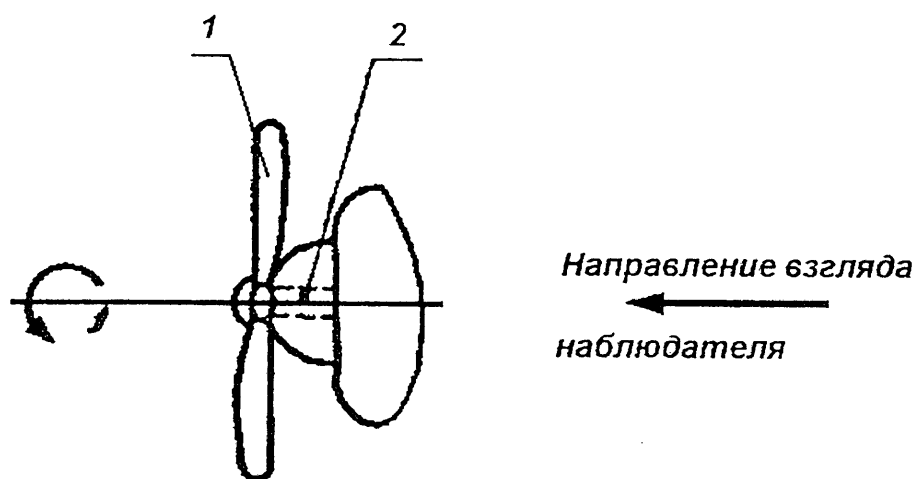
Стандарт не устанавливает конкретного направления вращения винтов.

## 2 Метод определения направления вращения

2.1 При определении направления вращения винт должен рассматриваться со стороны вала двигателя (редуктора), непосредственно вращающего (на котором вращается) винт.

2.2 Направление вращения винта должно характеризоваться как направление вращения по движению часовой стрелки или против движения часовой стрелки.

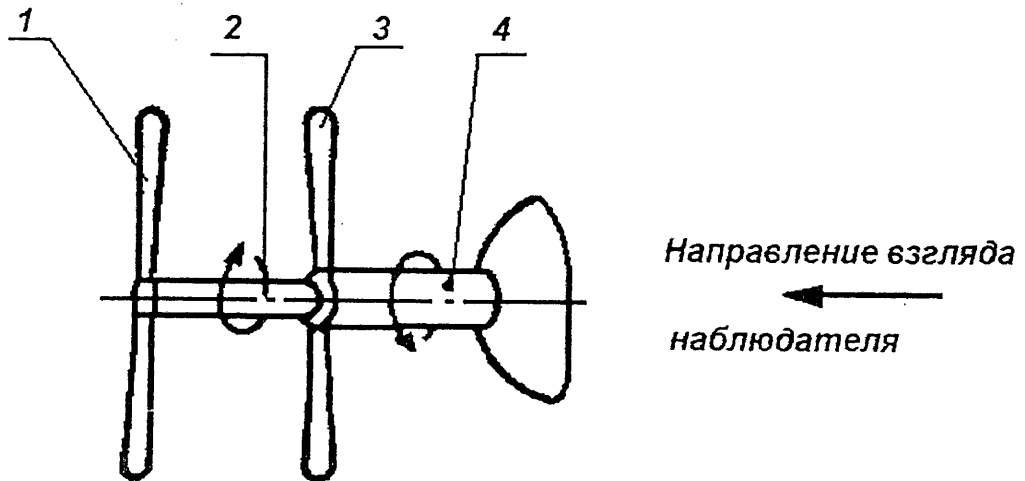
2.3 Пример определения направления вращения тянущего одиночного винта, вращающегося против движения часовой стрелки, приведен на рисунке 1.



1 - винт; 2 - вал

Рисунок 1

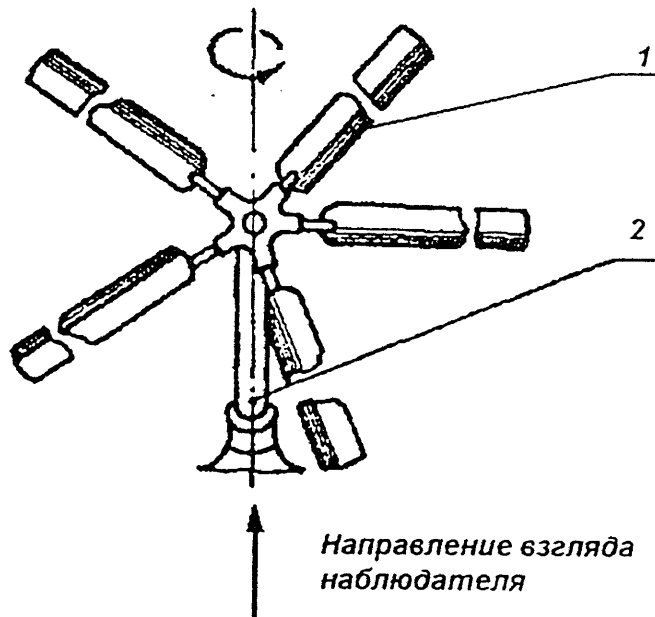
2.4 Пример определения направления вращения тянущего соосного (несущего) винта, вращающегося внешним валом - против движения часовой стрелки и вращающегося внутренним валом - по движению часовой стрелки, приведен на рисунке 2.



1,3 - винт; 2 - внутренний вал; 4 - внешний вал

Рисунок 2

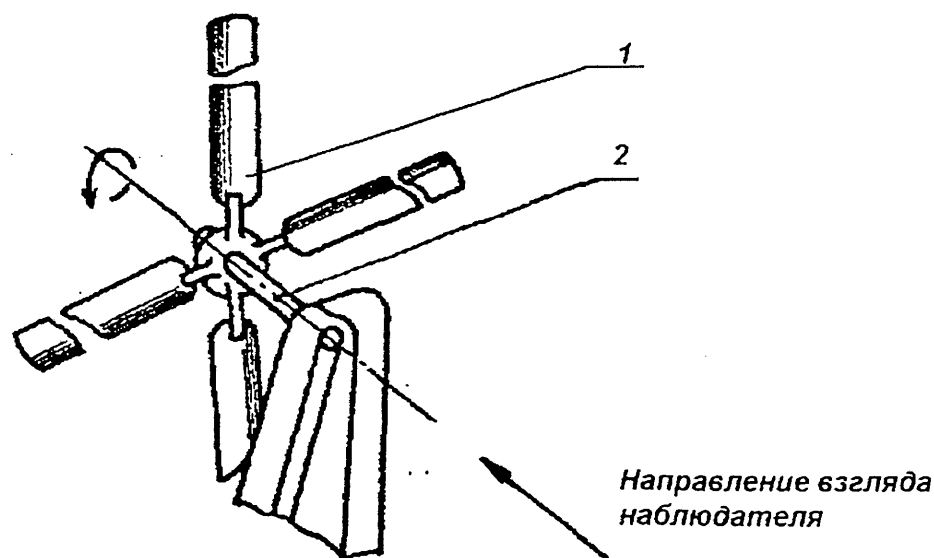
2.5 Пример определения направления вращения тянущего несущего винта, вращающегося по движению часовой стрелки, приведен на рисунке 3.



1 - винт; 2 - вал

Рисунок 3

2.6 Пример определения направления толкающего рулевого винта, вращающегося против движения часовой стрелки, приведен на рисунке 4.



1 - винт; 2 - вал

Рисунок 4

2.7 В технической документации при записи направления вращения винта должно быть указано направление его осевой силы (тянущей или толкающей) относительно вала двигателя (редуктора).

Примеры наименования и обозначения вращения винтов в технической документации:

Направление вращения тянущего одиночного винта против движения часовой стрелки

1- ОСТ 1 00283-2007

Направление вращения тянущего соосного (несущего) винта: винта внешнего вала – против движения часовой стрелки, винта внутреннего вала — по движению часовой стрелки

2- ОСТ 1 00283-2007

Направление вращения тянущего несущего винта по движению часовой стрелки

3- ОСТ 1 00283-2007

Направление вращения толкающего рулевого винта против движения часовой стрелки

4 - ОСТ 1 00283-2007