

УДК 621.316.541.11.002.72:629.7

Группа Е71

## ОТРАСЛЕВОЙ СТАНДАРТ

**СОЕДИНИТЕЛЬ ЭЛЕКТРИЧЕСКИЙ  
ДЛЯ ПОДСОЕДИНЕНИЯ  
К АВИАЦИОННОЙ АППАРАТУРЕ  
ВНУТРЕННЕЙ СВЯЗИ**  
Требования к установке розетки

**ОСТ 1 00271-78**

На 3 страницах

Взамен 942АТ

Распоряжением Министерства от 4 мая 1978 г.

№ 087-16/2п

срок введения установлен с 1 января 1979 г.

1. Настоящий стандарт устанавливает требования к установке розетки электрического соединителя, предназначенной для подсоединения аппарата наземного обслуживающего персонала к авиационной аппаратуре внутренней связи с целью обеспечения связи обслуживающего персонала с экипажем самолета (вертолета) или же между членами обслуживающего персонала при наземном обслуживании.



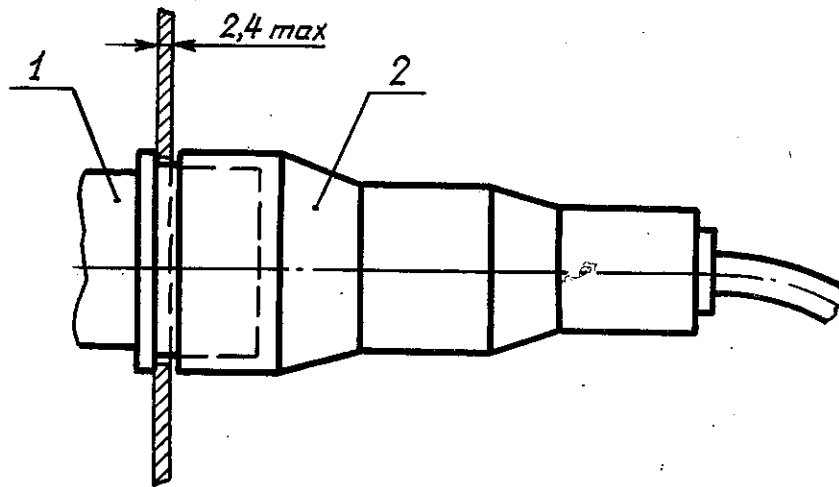
№ изм. 1  
№ изв. 7902

3613

Инв. № дубликата  
Инв. № подлинника

2. Для подсоединения аппарата наземного обслуживающего персонала к авиационной аппаратуре внутренней связи принят электрический соединитель типа СНЦ 23 по ГЕО.364.241 ТУ.

3. Установка розетки СНЦ 23-7/1 8Р-12-В на борту самолета (вертолета) и соединение ее с вилкой СНЦ 23-7/1 8В-13-В аппарата наземного обслуживающего персонала должны соответствовать указанным на чертеже.



1 - розетка СНЦ 23-7/1 8Р-12-В; 2 - вилка СНЦ 23-7/1 8В-13-В

4. Схема распределения цепей по контактам соединителя должна соответствовать указанному в таблице.

Авиационная аппаратура внутренней связи

СНЦ 23-7/1 8Р-12-В

Контакт	Цепь
1	Плюс ларингофона
2	Минус ларингофона
3 и 4	Управляющее напряжение
5	Экран
6	Плюс телефона
7	Минус телефона

1

7902

№ изм.

№ изв.

3613

Инв. № дубликата

Инв. № подлинника

5. Розетка должна размещаться в удобном для подсоединения месте, исключая возможность попадания на нее технических жидкостей и газов, на высоте 0,7-1,7 м от земли.

6. Розетка в нерабочем состоянии должна закрываться заглушкой.

7. На внешней обшивке самолета (вертолета) в непосредственной близости от розетки должно быть нанесено условное обозначение точки подсоединения (знак) по ОСТ 1 00212-76.

№ изм.	
№ изв.	

№ дубликата	
№ подлинника	3613