

УДК 629.735.33.45.02

Группа Д10

# ОТРАСЛЕВОЙ СТАНДАРТ

ОСТ 1 00264-78

## ЗОНЫ. КРЫШКИ СМОТРОВЫХ ЛЮКОВ И ПАНЕЛИ САМОЛЕТА. СИСТЕМА ОБОЗНАЧЕНИЯ

На 11 страницах

Введен впервые

№ изм.	1
№ изв.	10877

Распоряжением Министерства от 30 января 1978 г.

№ 087-16

срок введения установлен с 1 января 1979 г.

Настоящий стандарт устанавливает принцип деления на зоны и систему обозначения зон, крышек, смотровых люков, эксплуатационных створок, съемных панелей (в дальнейшем изложении – крышки смотровых люков и панели) при разработке эксплуатационной и ремонтной документации на все типы пилотируемых и беспилотных самолетов, вертолетов, планеров (в дальнейшем изложении – самолеты).

Инв. № дубликата	3514
Инв. № подлинника	

Издание официальное

IP 8064229 от 01.03.78

Перепечатка воспрещена



## 1. ОБЩИЕ ПОЛОЖЕНИЯ

1.1. Цель стандарта – облегчение планирования технического обслуживания, внедрение прогрессивных методов технического обслуживания и ремонта, размещение рабочих площадок и деталей, а также обеспечение общей основы для выполнения различных задач, связанных с эксплуатацией и ремонтом самолетов.

1.2. Самолеты условно делятся на зоны, подзоны и участки:

– зоны – наиболее крупные объемы деления – включают основные части конструкции самолета;

– подзоны – части объема зоны;

– участки – части объема подзоны.

1.3. Схемы деления и перечень обозначения зон, подзон, участков, а также крышек смотровых люков и панелей самолета даются в виде приложения к "Регламенту технического обслуживания" по ГОСТ 18675-73.

## 2. ПРИНЦИП ДЕЛЕНИЯ НА ЗОНЫ, ПОДЗОНЫ, УЧАСТКИ И СИСТЕМА ОБОЗНАЧЕНИЯ

2.1. Принцип деления.

2.1.1. Деление самолета на зоны (без учета вертолета) и условное обозначение зон приведены в табл. 1.

Таблица 1

Наименование зоны	Условное обозначение
Нижняя половина фюзеляжа до задней герметичной перегородки (т.е. объем под полом кабины, включая каркас пола), носовая часть фюзеляжа (при делении фюзеляжа самолета на зоны по вертикали)	100
Верхняя половина фюзеляжа до задней герметичной перегородки (т.е. объем над полом кабины, включая панели пола), средняя часть фюзеляжа (при делении фюзеляжа самолета на зоны по вертикали)	200
Оперение	300

№ изм. 1  
№ изд. 10877

Изм. № дубликата  
Изм. № подлинника 3514

Продолжение табл. 1

Наименование зоны	Условное обозначение
Силовые установки (с пилонами)	400
Левое полукрыло	500
Правое полукрыло	600
Шасси и створки шасси	700
Двери (кроме створок шасси и эксплуатационных створок и крышек)	800

Примечание. В случае необходимости можно использовать зону 900 с учетом конструктивных особенностей самолета.

2.1.2. Деление вертолета на зоны и условное обозначение зон приведены в табл. 2.

Таблица 2

Наименование зоны	Условное обозначение
Нижняя и носовая части фюзеляжа	100
Верхняя и центральная части фюзеляжа, хвостовая и килевая балки	200
Оперение (включая крыло)	300
Силовые установки, главный редуктор, капоты	400
Несущий винт, автомат перекаса	500
Рулевой винт	600
Шасси	700
Двери, грузовые створки и люки	800

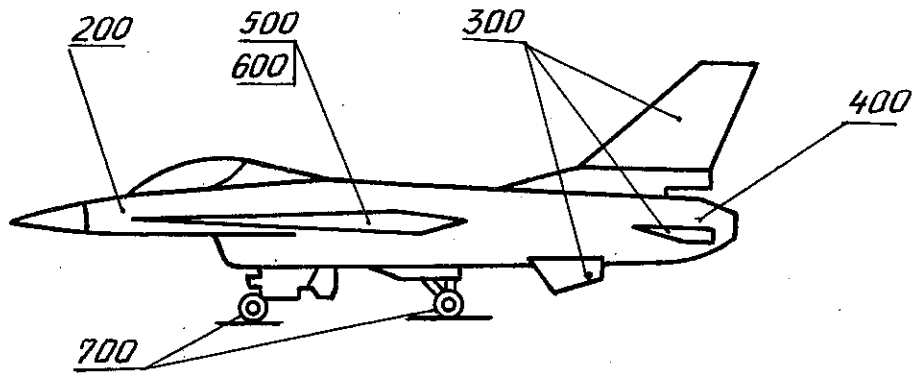
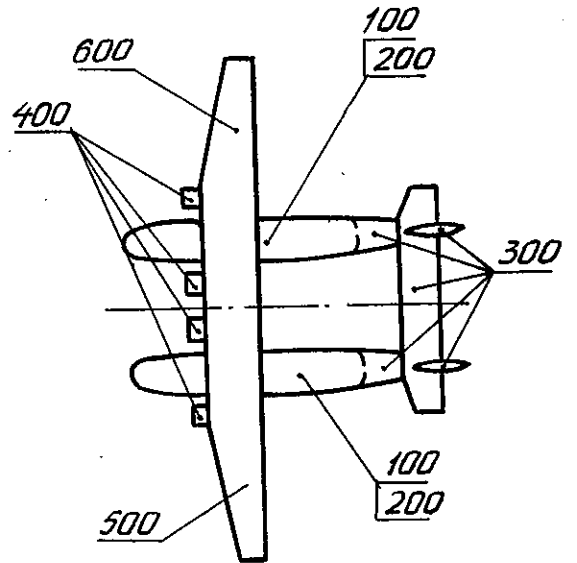
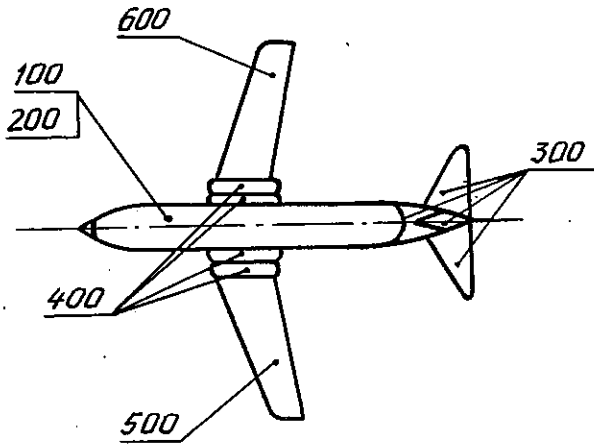
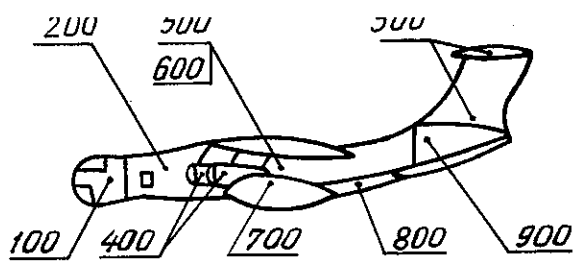
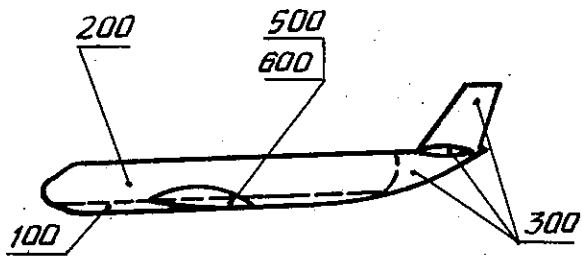
Примечание: В случае необходимости можно использовать зону 900 с учетом конструктивных особенностей вертолета.

2.1.3. Использование всех номеров зон для каждого типа самолета обязательно.

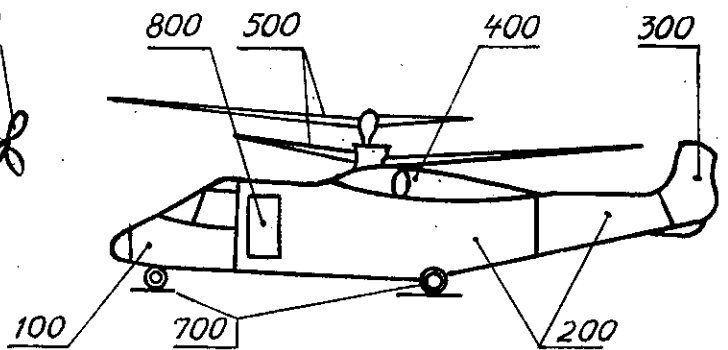
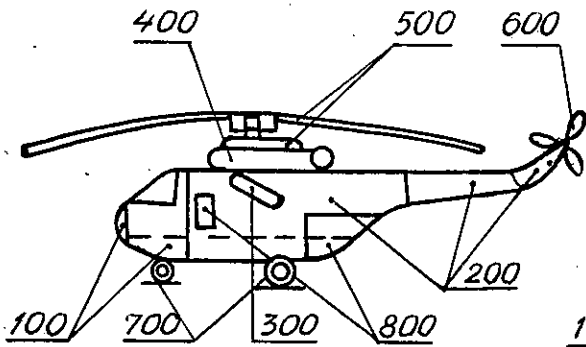
2.1.4. Примеры деления самолетов и вертолетов на зоны приведены на черт. 1, 2.

№ изм. 1  
№ изв. 10877

Инв. № дубликата № 3514  
Инв. № подлинника



Черт. 1



Черт. 2

№ изм. 1  
№ изв. 10877

Инв. № дубликата 8514  
Инв. № подлинника

2.1.5. Деление аналогичных зон (например, правого и левого полукрыльев) и аналогичных подзон (например, левого и правого горизонтального оперения) должно быть там, где это возможно, одинаковым.

2.1.6. Подзоны и участки определяются естественными границами: лонжеронами, нервюрами, шпангоутами, полами кабин, контурами поверхностей управления и т.п.

Внутренние элементы конструкции имеют большее значение в установлении границ подзоны или участка, чем внешние (например, соединения обшивки).

2.1.7. Границы подзон и участков не должны делить на части подсобные помещения, туалеты и т.п.

2.1.8. Основные элементы конструкции (например, входные двери, аварийные выходы, двери багажников, створки и ниши шасси, подвижные части крыла и т.п.) должны рассматриваться как отдельные участки.

2.1.9. Фюзеляжная часть центроплана крыла, а также поверхности и объем, ограниченные зализамы стыка крыла с фюзеляжем, должны рассматриваться как отдельные участки в зоне фюзеляжа 100 или 200 соответственно.

2.1.10. Границы участков должны включать связанные между собой элементы конструкции, как, например, окантовки проемов дверей и прилегающие к ним двери (т.е. дверной проем не отделяется границей участка от самой двери).

2.2. Место обслуживания.

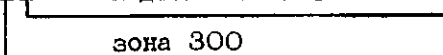
2.2.1. Место обслуживания определяет поверхности обслуживания (обшивка, стенка, нервюра и т.п.) зоны, подзоны, участка.

2.2.2. Место обслуживания определяется при необходимости и возможности уточнения поверхности обслуживания.

2.3. Система обозначения.

2.3.1. Каждая подзона в пределах соответствующей зоны обозначается порядковым индексом 10, 20, 30 и т.д. до 90.

Например, подзона 340 — подзона 40 в зоне 300



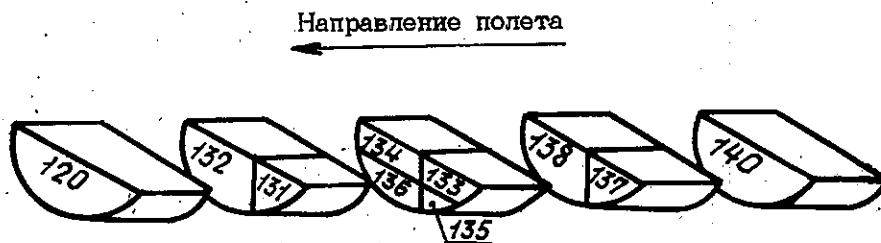
№ изм.	1
№ изв.	10877

Инв. №	3514
Инв. № подлинника	





Пример индексации подзона и участков приведен на черт. 4

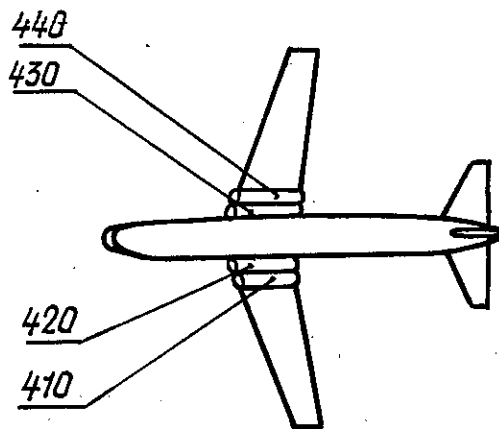


Черт. 4

Для фюзеляжа, который не делится на верхнюю и нижнюю половины, направление последовательной индексации должно быть сверху вниз.

2.3.9. Направление последовательной индексации для силовых установок должно соответствовать требованиям ОСТ 1 00130-74, т.е., начиная с подзоны 410 для силовой установки номер 1.

Пример индексации силовых установок приведен на черт. 5.



Черт. 5

2.3.10. Направление последовательной индексации для других частей самолета, кроме фюзеляжа, должно быть следующим:

- от носовой части к хвостовой части;
- от внутренней части к наружной части;
- от корневой части к концевой части.

2.3.11. Симметрично расположенные подзоны или участки левого и правого борта должны быть обозначены индексами, в которых вторая или третья цифры соответственно будут представлены нечетным числом для левого борта и следующими четными - для правого борта.

2.3.12. Участок, который располагается на оси симметрии, может быть обозначен четным или нечетным числом.

№ изм. 1  
№ изм. 10877

3514

Изм. № дубликата  
Изм. № подлинника



### 3. ОБОЗНАЧЕНИЕ КРЫШЕК СМОТРОВЫХ ЛЮКОВ И ПАНЕЛЕЙ

3.1. Каждая крышка смотрового люка и панель обозначаются индексом соответствующего участка и буквенным индексом, который ставится через дефис после индекса участка или непосредственно за определителем места обслуживания.

3.2. Буквенный индекс может состоять из одной или двух прописных букв русского алфавита:

- буквы А, Б, Г, Д, Е, Ж, И, К, М, Р, Т, У, Ф, Х, Ц, Ш, Ю, Э, Я (всего 19 букв) используются для обозначения крышек смотровых люков и панелей в качестве первой буквы;

- вторая буква - это дополнительный указатель расположения крышки смотрового люка или панели относительно подзоны или участка; применяются при необходимости следующим образом:

В - вверх;

Н - вниз;

Л - слева;

П - справа;

С - внутри.

Например, участок, крышка смотрового люка и указатель расположения крышки относительно участка 893 - ЕН.

3.3. Крышка смотрового люка или панель, находящаяся на оси фиксации, обозначается индексом участка, расположенного слева.

3.4. Если крышка смотрового люка или панель охватывает более одного участка, то ее следует обозначать индексом участка, откуда обеспечивается доступ для технического обслуживания агрегата.

3.5. Направление последовательной буквенной индексации крышек смотровых люков и панелей - аналогично принятым направлениям последовательной индексации подзон и участков.

3.6. Крышка смотрового люка или панель, расположенная на крышке или панели большего размера, обозначается очередным буквенным индексом после обозначения крышки или панели большего размера.

3.7. Симметрично расположенные крышки смотровых люков или панели должны иметь одинаковый буквенный индекс даже при различных индексах участков.

3.8. Примеры обозначения комбинаций подзон и участков, определителей мест обслуживания, крышек смотровых люков и панелей приведены в справочном приложении 1.

3.9. Примеры деления зоны на подзоны и участки и обозначение участков и крышек смотровых люков приведены в справочном приложении 2.

№ изм.	1
№ изд.	10877

№ дубликата	3514
№ издания	



Ив. № дубликата	
Ив. № подлинника	8514

№ изм.	1								
№ изв.	10877								

ПРИМЕРЫ ДЕЛЕНИЯ ЗОНЫ 300 НА УЧАСТКИ И ОБОЗНАЧЕНИЯ УЧАСТКОВ  
И КРЫШЕК СМОТРОВЫХ ЛЮКОВ

