

отд. 2850	Исполн.	Проверил	Нач.отд	Дир.инж.
302.947-07	Соколова	Степанова	Щуков	Радич
20.11.2007	Семин	Семин	Семин	22.11.07

Основание: с/з УХ 41/1124 от 01.11.2007
 Разослать: 1124, 2850, 2233, 2241, 2613, 2614.

УДК 621.315.34-758

Группа Е07

ОТРАСЛЕВОЙ СТАНДАРТ

**СЕТИ ЭЛЕКТРИЧЕСКИЕ БОРТОВЫЕ
 ЛЕТАТЕЛЬНЫХ АППАРАТОВ**
 Требования к электрическим жгутам

ОСТ 1 00239-77
 На 12 страницах
 Взамен 739АТ
 746АТ
 Проверено в 1986 г.

Распоряжением Министерства от 15 сентября 1977 г. № 087-16
 срок введения установлен с 1 июля 1978 г.

Несоблюдение стандарта преследуется по закону

1. Настоящий стандарт устанавливает требования к разработке, размещению и защите от повреждений электрических жгутов (в дальнейшем изложении - жгутов) на летательных аппаратах (ЛА).

КОС-2033
 В.В. КОС-1542

Издание официальное

IP 8047287 от 29.09.77

Перепечатка воспрещена



№ изм.	№ изд.
1	8521
2	8624
3	9032
4	10325

3313

Изм. № дубликата
 Изд. № последующих

2. Жгуты должны разрабатываться на основе электрических схем соединений, компоновки оборудования, макетов жгутов и в соответствии с требованиями ОСТ 1 00155-74.

3. При разработке смешанных жгутов, состоящих из неэкранированных проводов и экранированных без защитной оболочки, должна быть предусмотрена защита от возможного повреждения проводов от истирания в местах разветвления жгутов.

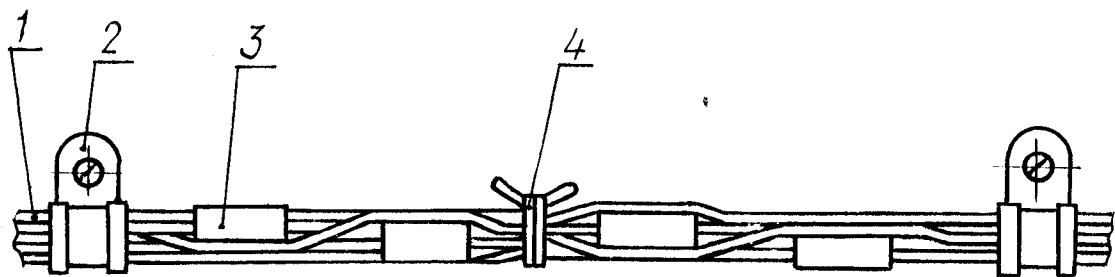
Для бортовых жгутов ЛА, изготавливаемых из бортовых проводов, а также бортовых жгутов изделий классов 1, 2, 3, изготавливаемых из монтажных проводов, применять провода с медной жилой площадью сечения 0,35 мм² и более или провода с упрочненной жилой площадью сечения 0,20 мм² и более.

Провода с медной жилой площадью сечения 0,35 мм² и с упрочненной жилой площадью сечения 0,20 мм² необходимо применять только в жгуте, состоящем не менее чем из трех проводов. В жгуте, составленном из трех проводов, не допускается более одного провода с медной жилой площадью сечения 0,35 мм² или одного провода с упрочненной жилой площадью сечения 0,20 мм². В жгуте, составленном из пяти проводов, не допускается более двух проводов с медной жилой площадью сечения 0,35 мм² или двух проводов с упрочненной жилой площадью сечения 0,20 мм². В жгуте, составленном из шести и более проводов, количество проводов с медной жилой площадью сечения 0,35 мм² и с упрочненной жилой площадью сечения 0,20 мм² не ограничивается.

4. Для ответственных цепей бортовой электрической сети в жгуте должна быть предусмотрена закладка запасных проводов.

Необходимость закладки запасных проводов, количество, сечение и длина отрезков проводов определяются разработчиком совместно с заказчиком и уточняются при проведении испытаний ЛА.

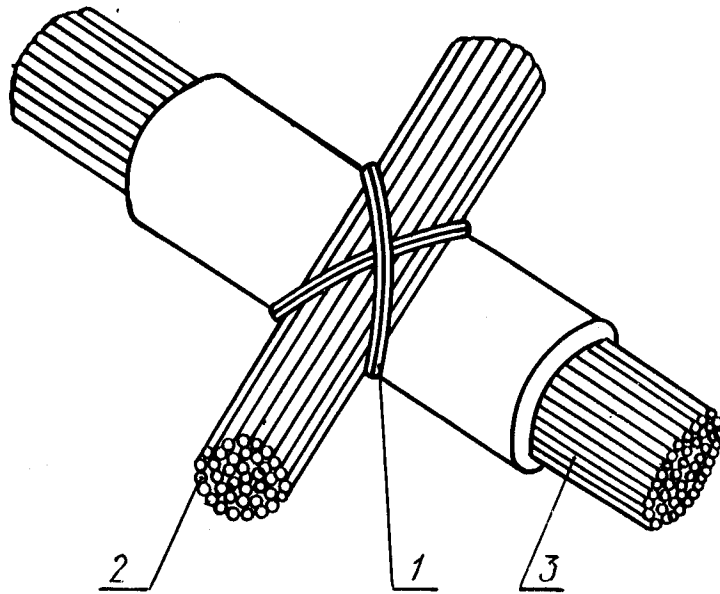
5. Жгуты бортовой электрической сети необходимо выполнять только целыми проводами. Соединение проводов с помощью муфт сращивания в жгутах определяется разработчиком ЛА по согласованию с заказчиком в соответствии с требованиями ОСТ 1 03868-77. Места установки муфт сращивания указывают в конструкторской документации, обозначают на ЛА бирками или другим способом и располагают в шахматном порядке (черт. 1) на прямолинейном участке между элементами крепления в зонах, легко доступных для обслуживания.



1 - жгут; 2 - хомут; 3 - муфта сращивания; 4 - бандаж

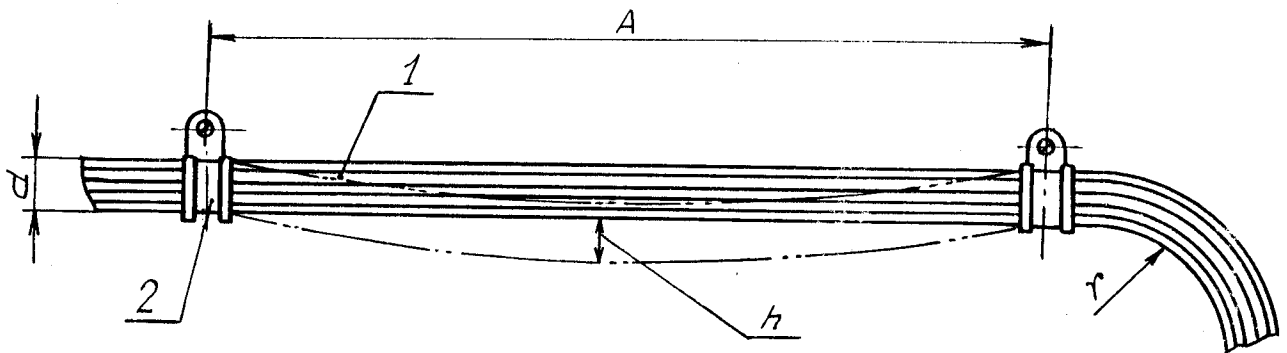
Черт. 1

№ изм.	4
№ изв.	10325
Инв. № дубликата	3313
Инв. № подлинника	



1 - место бандажирования двух пересекающихся жгутов;
2 - верхний жгут; 3 - нижний жгут (защищенный)

Черт. 2



1 - жгут; 2 - хомут

Черт. 3

Таблица 1

мм

d	A , не более	h	r , не менее	
			нескраниро- ванного жгута	экранирован- ного жгута
До 10 вкл.	200	3-5	$3,0 d$	$4,0 d$
Св. 10 до 20 вкл.	300	4-7	$2,8 d$	$3,7 d$
" 20 " 30 "	400	5-8	$2,5 d$	$3,5 d$
" 30 " 40 "	550	6-10	$2,2 d$	$3,2 d$
" 40	550	6-10	$2,0 d$	$3,0 d$

№ изм. 4

№ изв. 10325

3318

Инв. № дубликата

Инв. № подлинника

9

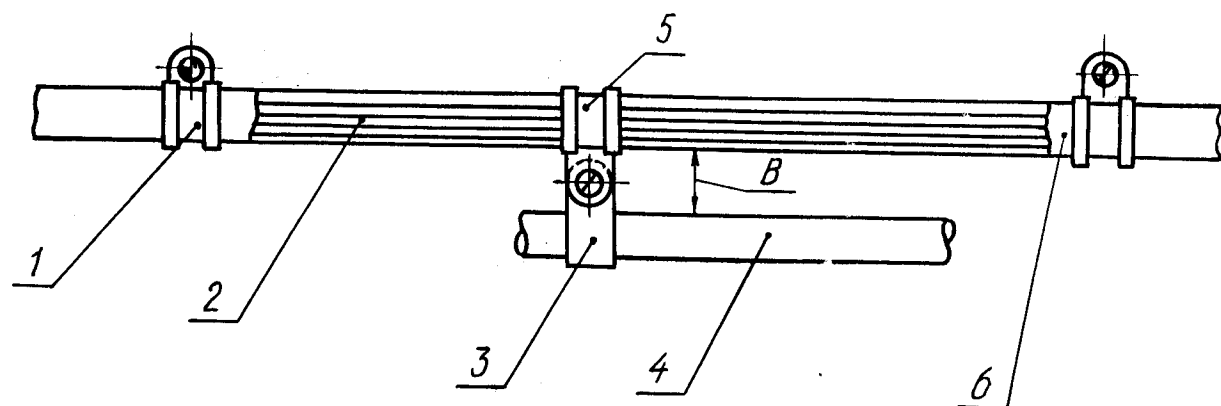
При радиусе изгиба неподвижного жгута Γ , указанного в табл. 1, внутренний радиус изгиба любого провода, входящего в жгут, не должен быть менее внутреннего радиуса изгиба провода, указанного в соответствующих технических условиях на провод.

Внутренний радиус изгиба подвижного жгута, изготовленного из изгибоустойчивых проводов, должен быть не менее трех диаметров самого большого провода по диаметру из числа проводов данного жгута.

13. Жгуты от амортизированных блоков должны быть скручены в одну сторону или свиты и иметь провисание, исключаяющее натяг проводов при наибольшем перемещении блока.

Жгуты от неамортизированных блоков должны быть скручены в одну сторону или свиты только у соединителей, подвергаемых многократному сочленению в эксплуатации.

14. Жгуты на ЛА должны быть проложены, как правило, выше трубопроводов гидравлической, топливной и масляной систем с зазором "В" не менее 50 мм для самолетов и вертолетов и не менее 20 мм для изделий классов 1, 2 и 3 без защиты жгута и не менее 10 мм для всех ЛА при условии защиты жгута негорючими материалами в соответствии с рекомендуемым приложением 1 ОСТ 1 03856-79 и установки разделительного хомута (черт. 4).



1 - хомут; 2 - жгут; 3 - хомут без обкладки; 4 - трубопровод; 5 - хомут разделительный; 6 - материал защитный; В - зазор между жгутом и трубопроводом

Черт. 4

В технически обоснованных случаях жгуты прокладывают под трубопроводами гидравлической, топливной и масляной систем, при этом их следует надежно защищать стойкими к топливу, гидрожидкости, маслам негорючими трубками, металлическими и неметаллическими трубопроводами и т.п. Жгуты, выполненные из проводов с изоляцией, стойкой к упомянутым жидкостям и топливам, разрешается прокладывать без дополнительной защиты.

15. Зазоры между жгутами и трубопроводами кислорода, горячего и холодного воздуха, холодной воды, статики и динамики устанавливаются в соответствии с указанными в табл. 2.

№ изм.	1	4
№ изв.	8521	10325
Инв. № дубликата	3313	
Инв. № подлинника		

Таблица 2

мм

Наименование показателя	Значение показателя	
	для самолетов и вертолетов	для изделий классов 1, 2, 3
Зазор между жгутами и трубопроводами кислорода, не менее	10	5
Зазор между жгутами и трубопроводами горячего воздуха без защиты теплоизоляцией, не менее	40	30
Зазор между жгутами и трубопроводами горячего воздуха, защищенными теплоизоляцией, не менее	10	
Зазор между жгутами и трубопроводами холодного воздуха, холодной воды, статики и динамики, не менее	5	

16. Зазоры между жгутами и элементами конструкции ЛА или блоками устанавливаются в соответствии с указанными в табл. 3.

Таблица 3

мм

Наименование показателя	Значение показателя	
	для самолетов и вертолетов	для изделий классов 1, 2, 3
Зазор между жгутами и амортизированным блоком при полном его смещении, не менее	10	8
Зазор между жгутами и неамортизированным блоком, не менее	8	5
Зазор между жгутами и подвижной частью элементов конструкции, не менее	10	
Зазор между жгутами и тросами (тягами)* управления, не менее	15	

* При прокладке жгута в металлическом трубопроводе, коробе и т.п. зазор допускается уменьшать до 10 мм между тросом (тягой) и трубопроводом, коробом и т.п.

№ изм. 4
№ изв. 10325

Инв. № дубликата 3313
Инв. № подлинника

17. Жгуты (провода) силовых электрических систем должны быть проложены на расстоянии не менее 20 мм от остальных жгутов.

Примечание. В случае невозможности выполнения требований по пп. 14, 15, 16, 17 из-за затесненности монтажа зазоры допускается уменьшать по согласованию с заказчиком.

18. Силовые жгуты электрических систем переменного и постоянного тока необходимо прокладывать отдельно. Допускается в технически обоснованных случаях совместная прокладка жгутов на длине не более 1 м при проходе через отверстия в перегородках, в переходах из фюзеляжа в крыло, кабину и т.п., при этом необходимо применять меры исключения взаимного влияния электрических полей.

Провода и кабели от двух и более источников питания не должны находиться в одном жгуте.

19. Не рекомендуется прокладывать жгуты под санитарными узлами, кухнями, охлаждающими установками с аммиаком и под вместимостями, содержащими агрессивные жидкости или газы, при необходимости прокладки в этих зонах жгуты следует защищать стойкими к агрессивным средам трубками, металлическими и неметаллическими трубопроводами или применять провода, стойкие к агрессивным жидкостям или газам.

20. Жгуты от дублированных агрегатов необходимо прокладывать отдельными трассами на разных бортах.

21. Радиочастотные кабели антенных вводов необходимо прокладывать отдельно друг от друга и от остальных жгутов.

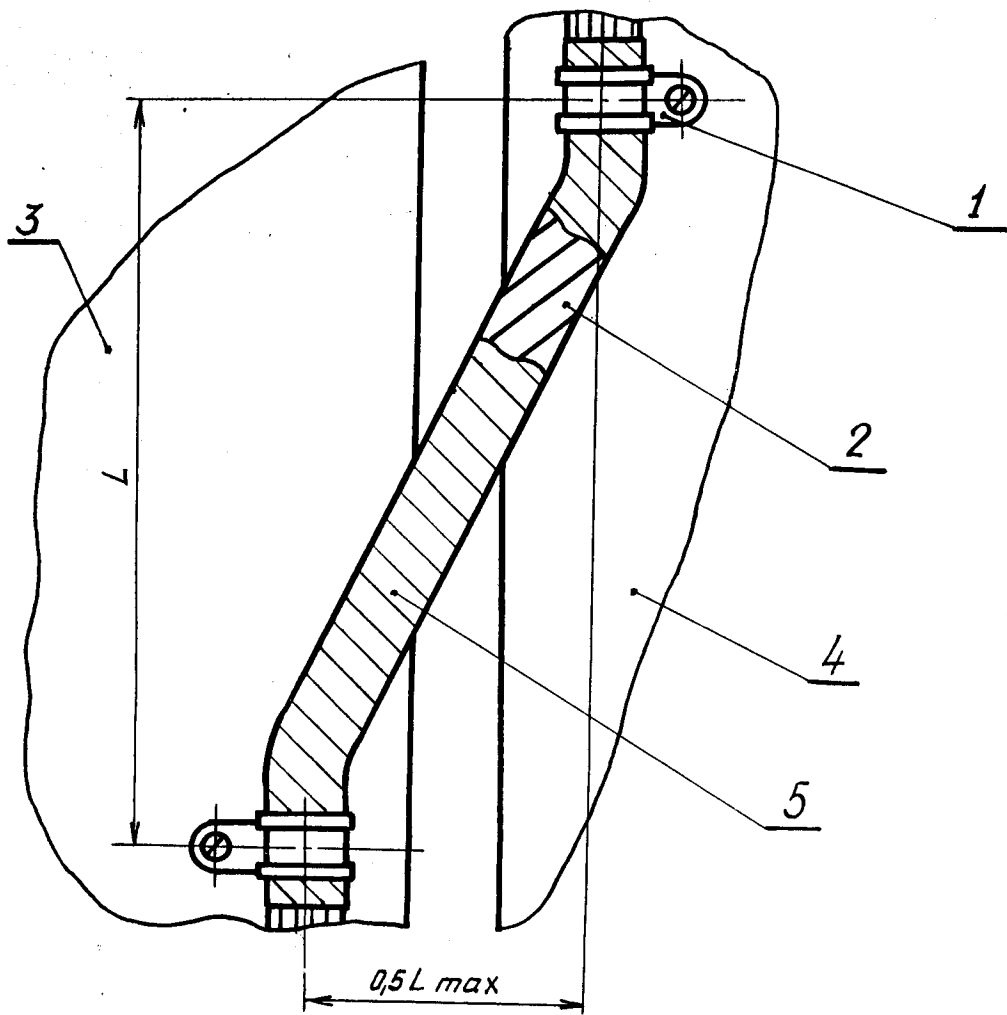
22. Подвижные участки жгутов при переходе с неподвижной части конструкции ЛА на подвижную (крышки лючков и коробок, откидные панели и т.п.) должны быть скручены в одну сторону или свиты. Крепление указанных участков жгутов показано на черт. 5. При открывании (откидывании) подвижных частей жгуты должны раскручиваться.

23. Жгуты в штурвалах, на стойках шасси и т.п. (черт. 6) должны быть выполнены из изгибоустойчивых проводов, скрученных в одну сторону или свитых и защищенных изоляционными лентами или гофрированными трубками, гибкими шлангами, металлическими рукавами и т.п.

24. При перемещении подвижных частей жгута должны быть исключены натяги и петли там, где невозможно расположение подвижной части жгута параллельно оси поворота (например, узел перехода со стойки шасси на фюзеляж, жгуты в штурвалах, в местах механизации крыла и т.п.).

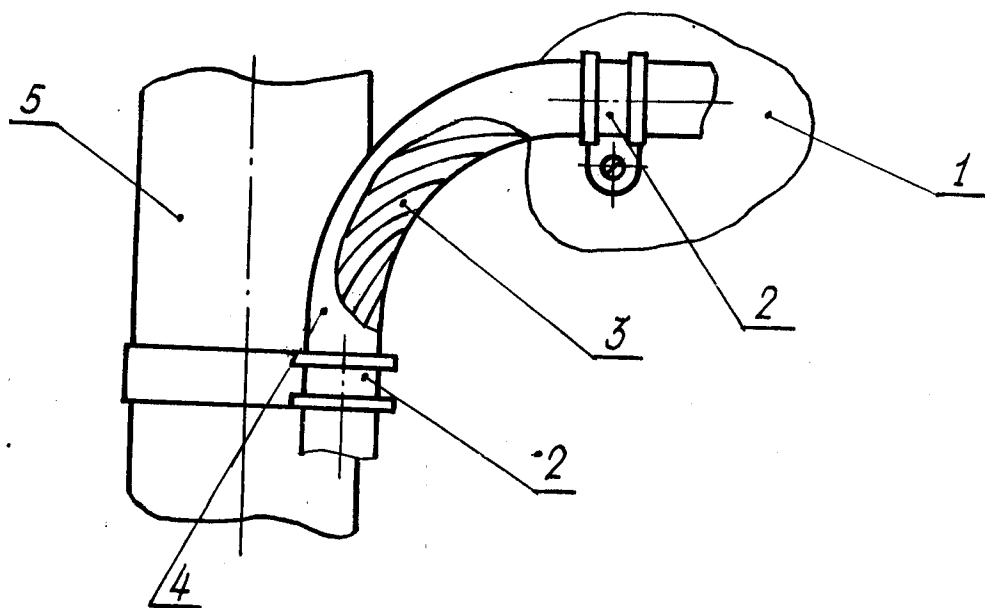
25. При разработке жгута, устанавливаемого на относительно перемещающихся плоскостях, рекомендуется гибкую часть проводки выполнять жгутом с заделкой концов в соединители.

Инд. № дубликата	Инд. № подлинника	3318	№ изм.	№ изв.	2	4	10325	8624



1 - хомут; 2 - жгут; 3 - откидная панель; 4 - корпус; 5 - защитная лента

Черт. 5



1 - фюзеляж; 2 - хомут; 3 - жгут; 4 - защитная оболочка; 5 - стойка шасси

Черт. 6

№ изм.	4
№ изв.	10325

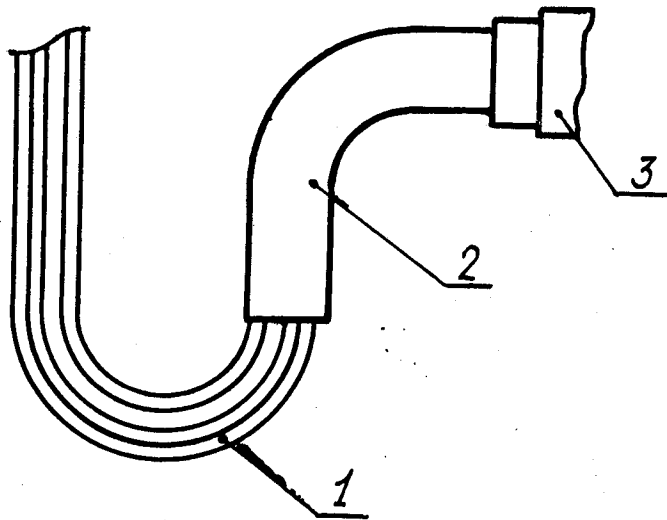
Инв. № дубликата	3313
Инв. № подлинника	

26. Соединители должны устанавливаться в местах, где обеспечен свободный доступ к ним.

Прямые соединители должны устанавливаться, как правило, горизонтально, в случае вертикальной установки соединители должны быть надежно защищены.

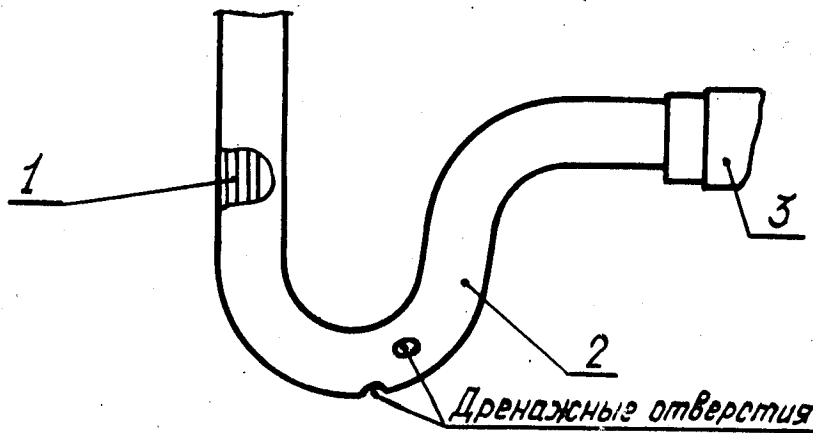
27. В местах возможного попадания влаги, различных жидкостей на жгут или в соединитель, а также скапливания конденсата, установка соединителей должна исключать проникновение влаги или другой жидкости к контактам. Для этого необходимо защиту соединителей производить герметиком в соответствии с требованиями ОСТ 1 00912-78 и у соединителя производить понижение жгута (черт. 7 и 8), в нижней точке изгиба защищенного жгута сделать одно - четыре отверстия диаметром 3-5 мм для дренажа.

8+



1 - жгут; 2 - защитная трубка; 3 - соединитель

Черт. 7



1 - жгут; 2 - защитная трубка; 3 - соединитель

Черт. 8

Инв. № дубликата	
Инв. № подлинника	3313
№ изм.	1
№ изм.	8521
	4
	10325

28. Жгуты с соединителями, подверженные воздействию влаги, песка, щебня, льда, масла, топлива и т.п., должны быть надежно защищены.

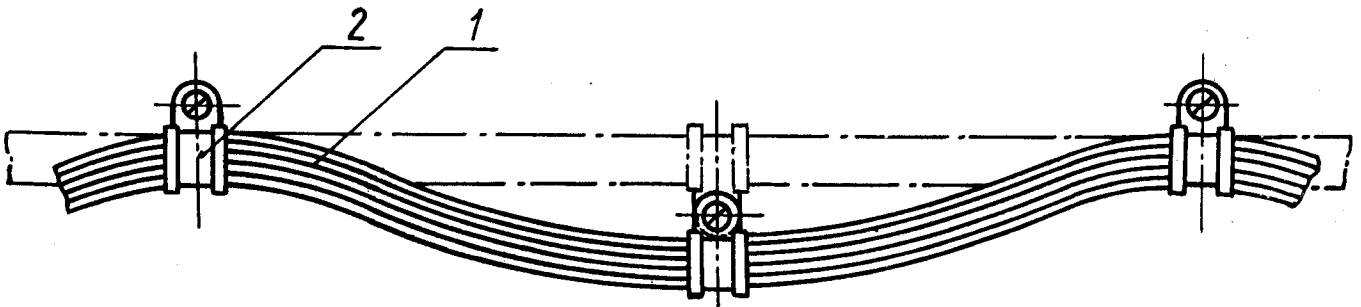
29. Соединители, которые устанавливаются на ЛА без подключенных ответных частей, должны защищаться заглушками.

30. Для исключения повреждения соединителей перед сочленением кабельной и блочной частей соединителя на резьбовую часть соединительной гайки должна быть нанесена смазка. Смазка должна быть пригодной для работы в условиях эксплуатации соединителей.

31. Для отдельных проводов площадью сечения жилы до 4 мм² включительно, выходящих из жгута к агрегатам, и жгутов, подходящих к соединителям, необходимо предусмотреть эксплуатационный запас по длине, позволяющий производить повторные заделки провода в агрегат или соединитель не менее трех раз с каждого конца при смене наконечников, обжимных контактов и при перепайке проводов в контакты соединителя и т.п.

Указанный запас длины жгута необходимо предусмотреть в петле, препятствующей стеканию конденсата со жгута и конструкции к месту заделки проводов.

В местах, где нет объема для размещения запаса проводов, необходимо предусмотреть понижение жгута, а остальной запас проводов распределить равномерно по трассе жгута на участке в 3 - 4 точках крепления, начиная от места заделки проводов (черт. 9).



1 - жгут; 2 - хомут

Черт. 9

32. Уменьшение взаимной индукции и увеличение помехозащищенности систем рекомендуется обеспечивать:

- прокладкой взаимозависимых жгутов в разных трассах или разнесенных ответвлениях одной трассы;
- прокладкой жгутов систем, чувствительных к наводкам, отдельно от других жгутов;
- экранированием жгутов и проводов;

№ изм.	1	32	4
№ изв.	8521	9032	10325
Инв. № дубликата			
Инв. № подлинника	3313		

- свивкой между собой проводов переменного тока с шагом 30 - 40 мм и площадью сечения жил до 2,5 мм² включительно, а свыше - параллельной вязкой в отдельный жгут.

Витые пары проводов цепей передачи информации, проложенные в общем жгуте с другими проводами, должны иметь общий экран, электрически соединенный с корпусом ЛА, прибора и т.п. во всех местах его разрыва.

33. В случае прокладки жгутов вблизи острых кромок, профилей конструкции и т.п. необходимо применять способы защиты и крепления жгутов, исключающие истирание изоляции проводов об указанные элементы конструкции, а также защиты жгутов от механических повреждений при переходе через отверстия в стенках шпангоутов и т.д. в соответствии с требованиями ОСТ 1 00361-79.

34. Типы крепления жгутов на борту ЛА выбираются в соответствии с ОСТ 1 03895-78. —

35. При прохождении проводов через герметические стенки необходимо применять конструкцию:

- ввода-шпильки для электропроводов по ОСТ 1 11750-74; —
- ввода для заделки жгутов по ОСТ 1 11743-74. —

36. Присоединение минусовых проводов к корпусу ЛА производить в соответствии с требованиями ОСТ 1 00723-74. —

37. Присоединение проводов к клеммам коммутационной аппаратуры (переключателям, выключателям, контакторам, клеммным колодкам, панелям, реле и т.п.) производить в соответствии с требованиями ОСТ 1 01032-82. *св. про. расч.*

38. Металлизацию экранированных проводов производить в соответствии с требованиями ОСТ 1 01025-82. —

39. Изготовление жгутов, их прокладку, крепление и соединение на борту ЛА выполнять только по конструкторским документам, разработанным в соответствии с действующей нормативно-технической документацией.

40. Маркировку проводов, жгутов и кабелей производить в соответствии с требованиями ОСТ 1 00031-79.

Соединители покупных изделий и соединители, устанавливаемые на борту, клеммные колодки, герметические вводы и т.п. маркировать в соответствии с электрическими схемами соединений. Рядом с установкой соединителей, клеммных колодок, герметичных вводов на удобных для чтения местах элементов конструкции ЛА необходимо наносить маркировочное обозначение электроэлементов.

Цвет маркировочного обозначения должен быть контрастным по отношению к цвету элемента конструкции.

Шрифт маркировочного обозначения устанавливается разработчиком ЛА в соответствии с ОСТ 1 00312-78.

Инв. № дубликата	
Инв. № подлинника	3313
№ изм.	4
№ изв.	10325

Handwritten mark

Во избежание перепутывания при сочленении двух и более одинаковых соединителей, установленных рядом, необходимо:

- применять цветовую маркировку частей соединителей и мест их установки;
- устанавливать соединители ключами в разные положения.

41. Вязку и защиту жгутов производить в соответствии с требованиями ОСТ 1 03856-79. *се (гор)*

42. Заделку изоляции и оплетки на концах проводов производить в соответствии с требованиями ОСТ 1 03584-78. *се (гор)*

43. Заделку жгутов в цилиндрические соединители производить в соответствии с требованиями ОСТ 1 04013-83, в прямоугольные соединители - в соответствии с требованиями ОСТ 1 03935-78. Цилиндрические соединители для бортовых жгутов применять с незкранированными гайками.

44. Заделку радиочастотных коаксиальных кабелей в контакт низкочастотных электрических соединителей производить в соответствии с требованиями ОСТ 1 03678-83.

45. Контровку и пломбирование соединителей производить в соответствии с требованиями ОСТ 1 00247-77. *се (гор)*

46. Правила приемки и методы испытаний бортовых жгутов - в соответствии с ОСТ 1 00822-81. *се (гор)*

№ изв. 10325

3313

Инв. № подлинника

12