

УДК 003.62:629.7

Группа ДОО

# ОТРАСЛЕВОЙ СТАНДАРТ

ОСТ 1 00212-76

## ОБОЗНАЧЕНИЯ УСЛОВНЫЕ БОРТОВЫХ ТОЧЕК ОБСЛУЖИВАНИЯ САМОЛЕТОВ И ВЕРТОЛЕТОВ

На 13 страницах

Взамен 898АТ

Проверено в 1986 г.

ОКСТУ 7501

Распоряжением Министерства от 29 сентября 1976 г. № 087-16

срок введения установлен с 1 июля 1977 г.

1. Настоящий стандарт устанавливает условные обозначения и размеры условных обозначений бортовых точек наземного обслуживания самолетов и вертолетов, предназначенные для ориентации и обеспечения безопасности обслуживающего персонала.

Издание официальное



Перепечатка воспрещена

№ изм.	1	2	3
№ изв.	7129	10249	12601

Изм. № дубликата	2938
Изм. № подлинника	

2. Бортовые точки обслуживания в зависимости от назначения делятся на три группы, приведенные в табл. 1.

Таблица 1

Группа	Назначение
1	Подсоединение средств наземного обслуживания для заправки, зарядки систем самолета (вертолета), подсоединение буксировочных и переговорных средств
2	Подсоединение средств наземного обслуживания для проверки систем, слива рабочей жидкости из систем; осмотр и контроль систем; расположение такелажных узлов самолета (вертолета)
3	Обеспечение безопасности обслуживающего персонала и сохранности самолета (вертолета)

3. Условные обозначения бортовых точек должны состоять из знака и надписи или знака.

Объем наносимой на борт самолета (вертолета) информации определяется разработчиком летательного аппарата.

4. Изображение и размеры знаков точек обслуживания 1-й группы, надпись у знака и (или) ее содержание должны соответствовать указанным в табл. 2.

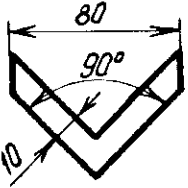
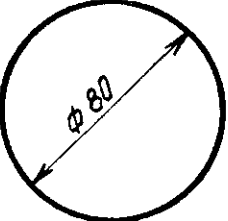
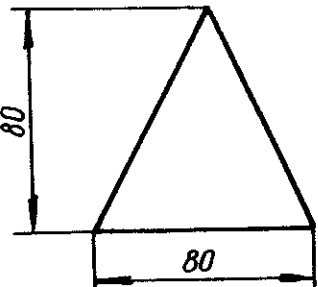
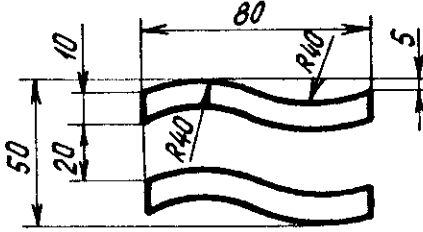
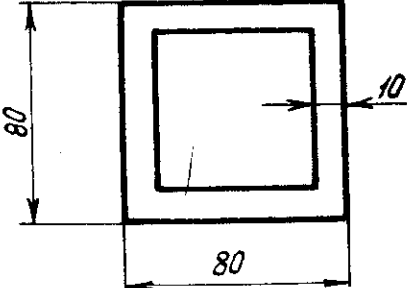
Таблица 2

Наименование точки обслуживания	Изображение знака	Надпись и содержание надписи у знака
1. Заправка топливом		Марка топлива Давление, Па (кгс/см <sup>2</sup> )
2. Заправка маслом		Марка масла Давление, Па (кгс/см <sup>2</sup> )

№ изм. 3  
 № изв. 10249 12601

Инв. № дубликата 2938  
 Инв. № подлинника

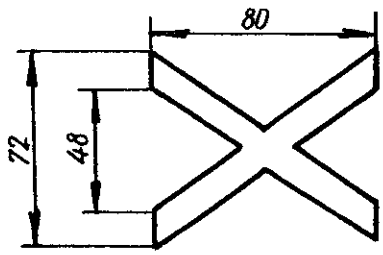
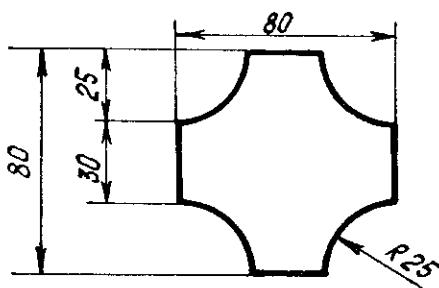
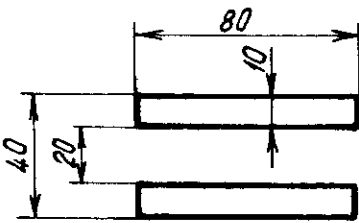
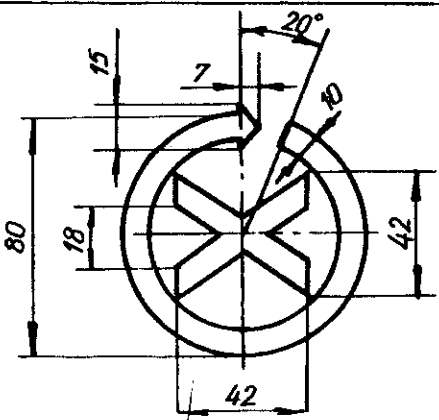
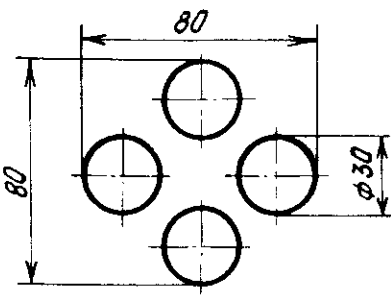
Продолжение табл. 2

Наименование точки обслуживания	Изображение знака	Надпись и содержание надписи у знака
3. Заправка дистиллированной водой		ВОДА Давление, Па (кгс/см <sup>2</sup> )
4. Заправка рабочей жидкостью гидравлической системы		Марка рабочей жидкости Давление, Па (кгс/см <sup>2</sup> )
5. Заправка противообледенительной жидкостью		Марка рабочей жидкости Давление, Па (кгс/см <sup>2</sup> )
6. Заправка охлаждающей жидкостью		Состав смеси, % Давление, Па (кгс/см <sup>2</sup> )
7. Консервация		Марка консервирующей жидкости Давление, Па (кгс/см <sup>2</sup> ) Температура, К (°С)

№ изм. 2  
№ изв. 10249

Ив. № дубликата 2938  
Ив. № подлинника

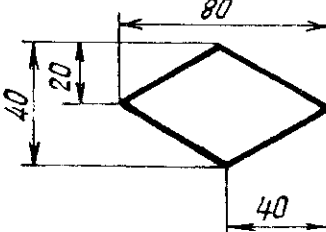
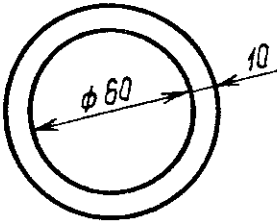
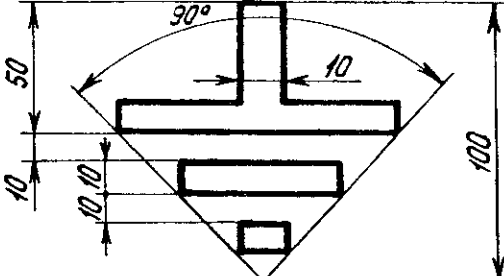
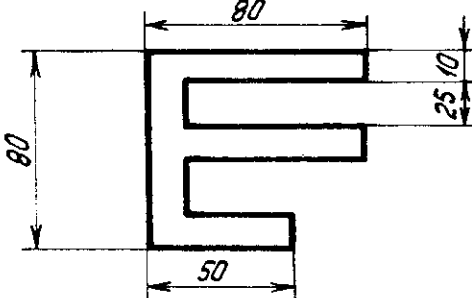
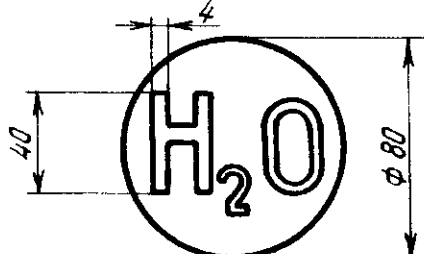
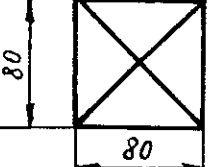
Продолжение табл. 2

Наименование точки обслуживания	Изображение знака	Надпись и содержание надписи у знака
8. Зарядка воздухом		ВОЗДУХ Давление, Па (кгс/см <sup>2</sup> )
9. Зарядка системы инертной среды		Инертная среда Давление, Па (кгс/см <sup>2</sup> )
10. Зарядка кислородом		КИСЛОРОД ДЛЯ ДЫХАНИЯ Давление, Па (кгс/см <sup>2</sup> )
11. Подсоединение установки для воздушного запуска двигателей		ЗАПУСК Давление, Па (кгс/см <sup>2</sup> ) Температура, К (°C)
12. Подсоединение кондиционера или подогревателя		КОНДИЦИОНИРОВАНИЕ КАБИНЫ (ОБОРУДОВАНИЯ), ПОДОГРЕВ КАБИНЫ (ОБОРУДОВАНИЯ) Давление, Па (кгс/см <sup>2</sup> ) Температура, К (°C)

№ изм. 2 3  
 № изв. 10249 12601

Инв. № дубликата 2938  
 Инв. № подлинника

Продолжение табл. 2

Наименование точки обслуживания	Изображение знака	Надпись и содержание надписи у знака
13. Зарядка противопожарной системы		Марка огнегасящего состава Состав, %
14. Подсоединение буксировочных средств		-
15. Заземление		ЗАЗЕМЛЯТЬ ЗДЕСЬ
16. Подсоединение источников питания		ЗАПУСК ИЛИ ПИТАНИЕ Напряжение, В Частота, Гц Сила тока, А
17. Заправка водой		Давление, Па (кгс/см <sup>2</sup> )
18. Пополнение хладагентом		Марка хладагента Давление, Па (кгс/см <sup>2</sup> )

№ изм. 2 3  
№ изв. 10249 12601

Инв. № дубликата 2988  
Инв. № подлинника

Продолжение табл. 2

Наименование точки обслуживания	Изображение знака	Надпись и содержание надписи у знака
19. Подсоединение переговорного средства		-

Примечание. Места расположения надписей у знаков устанавливает конструктор самолета (вертолета). Для сокращения надписи у знака применять принятые в технике кратные единицы, например: МПа вместо Па.

5. Изображение и размеры знаков точек обслуживания 2-й группы должны соответствовать указанным в табл. 3. Таблица 3

Наименование точки обслуживания	Изображение знака
1. Проверка топливной системы	
2. Проверка герметичности кабин	
3. Проверка масляной системы	

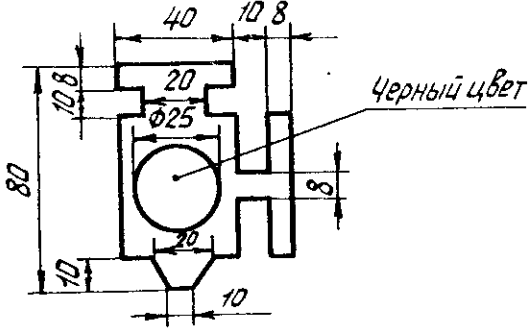
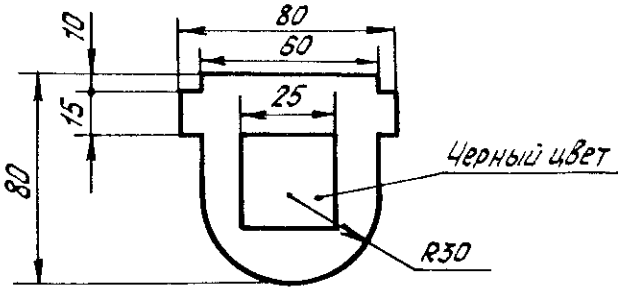
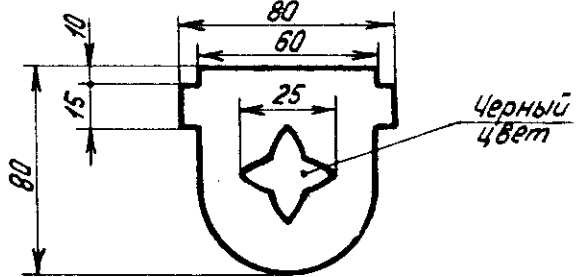
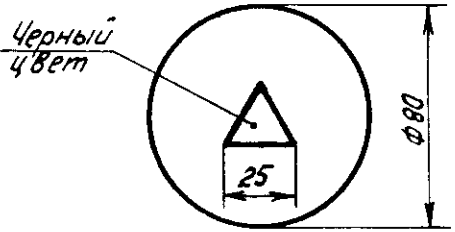
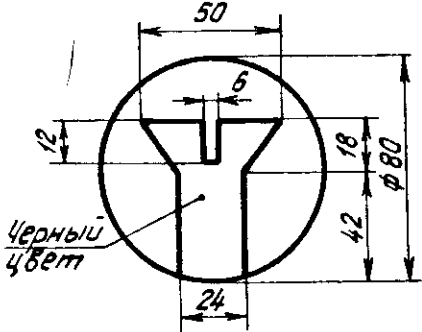
№ изм. 3  
№ изв. 10249 12601

Изм. № дубликата 2938  
Изм. № подлинника

№ изм.	2	3
№ изв.	10249	12601

Ив. № дубликата	2938
Ив. № подлинника	

Наименование точки обслуживания	Изображение знака
4. Проверка гидравлической системы	
5. Проверка системы инертной среды	
6. Слив отстоя топлива, слив конденсата	
7. Слив топлива	
8. Слив масла	

Наименование точки обслуживания	Изображение знака
9. Слив рабочей жидкости	
10. Осмотр масляного фильтра	
11. Осмотр топливного фильтра	
12. Осмотр и контроль противообледенительной системы	
13. Осмотр узлов конструкций планера	

№ изм. 2  
№ изв. 10249

Ив. № дубликата 2938  
Ив. № подлинника



Наименование точки обслуживания	Изображение знака
14. Контроль статического давления	
15. Контроль радиоэлектронной аппаратуры	
16. Осмотр аккумуляторных батарей	
17. Реперные точки	
18. Сливное отверстие в туалете	

№ изм. 2 3  
 № изв. 10249 12601

Инв. № дубляжата 2938  
 Инв. № подлинника

Наименование точки обслуживания	Изображение знака
19. Запальная свеча	
20. Место для гидropодъемника и домкрата	
21. Место подсоединения средств швартовки	
22. Такелажный узел	
23. Место установки подставки, опоры, козелка и т. п.	

№ изм. 2  
№ изв. 10249

№ дубликата 2888  
№ подлинника

6. Изображение и размеры знаков бортовых точек 3-й группы, места их нанесения должны соответствовать указанным в табл. 4.

Таблица 4

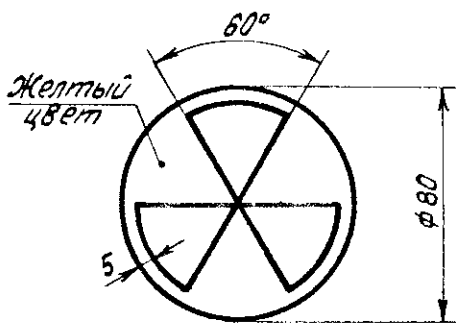
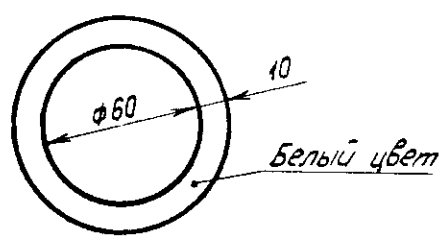
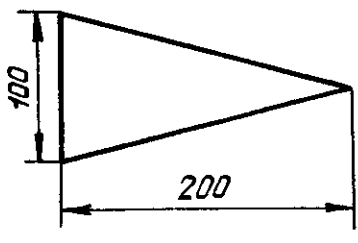
Наименование точки	Изображение знака	Место нанесения знака
1. Бортовая вспомогательная турбина		Место забора воздуха и выхода газов
2. Запрещение доступа		Хрупкие части, места, возможные к продавливанию (сотовые панели и т. п.)
3. Проход		Обшивка
4. Взрывоопасное устройство		

№ изм. 2  
№ изв. 10249

2838

Инв. № дубликата  
Инв. № подлинника

Продолжение табл. 4

Наименование точки	Изображение знака	Место нанесения знака
5. Зона облучения		Обшивка
6. Место ввода противопожарных средств		Люки для сопел огнетушителей
7. Защита трубки Пито и др.		Чехол
8. Защита воздухозаборника, сопла двигателя и др. отверстий		Заглушка, пробка
9. Стопорение органов управления и шасси	Окраска в красный цвет	Струбцины, хомуты, стойки, перекладные и т. п.
10. Открывание фонаря кабины снаружи	ФОНАРЬ, ОТКР, ЗАКР - оранжевый цвет, стрелки $\Leftarrow \Rightarrow$ - красный цвет	На обшивке, около ручки открытия фонаря
11. Опасное место в зоне вращения хвостового винта вертолета	Окраска в оранжевый цвет	Концы лопастей винта (100 мм)

7. Места нанесения условных обозначений бортовых точек обслуживания, указанные в табл. 2 и 3, должны находиться на люке самолета (вертолета) или на внешней обшивке в непосредственной близости от точки обслуживания.

Инв. № дубликата

Инв. № подлинника

2938

2 3

10249 12601

№ изм.

№ изв.

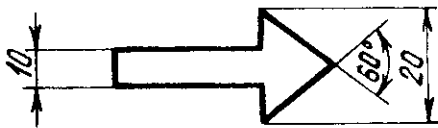
8. Цвета условных обозначений бортовых точек обслуживания по группам должны быть следующие:

- черный на светлом фоне или белый на темном фоне - для 1-й группы;
- желтый - для 2-й группы;
- красный - для 3-й группы.

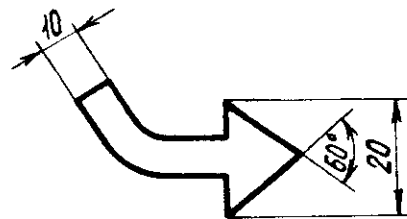
Примечание. При совпадении цвета условного обозначения с цветом изделия допускается условное обозначение наносить на квадрате белого цвета размером 220x220 мм или 110x110 мм.

9. Для указания бортовых точек, расположенных за пределами видимости, должны наноситься стрелки, приведенные на черт. 1 и 2.

Цвет стрелок должен соответствовать цвету условного обозначения.



Черт. 1.



Черт. 2

10. Размеры условных обозначений бортовых точек допускается уменьшать в два раза.

11. Надписи должны выполняться шрифтом 8-Пр5, 10-Пр5 по ГОСТ 26.020-80 или любым шрифтом  $h = 8$  или  $h = 10$  мм, выполненным машинным способом.

12. Нанесение условных обозначений бортовых точек может выполняться любым способом.

Пример записи в технической документации обозначения знака 1-й группы бортовой точки обслуживания при заправке маслом:

Знак 1-2-ОСТ 1 00212-76,

где 2 - порядковый номер знака в таблице 2.

То же, но уменьшенного в два раза:

Знак 1-2У-ОСТ 1 00212-76

№ изм.	1	3
№ изв.	7129	12601

Инв. № дубликата	2938
Инв. № подлинника	

