

УДК 621.9.04:629.7

Группа Г30

ОТРАСЛЕВОЙ СТАНДАРТ

ОСТ 1 00135-75

**НАКАТКА КОЛЬЦЕВАЯ
СТЕРЖНЕЙ БОЛТ-ЗАКЛЕПОК**
Размеры

На 6 страницах

Взамен 694АТ

Проверен в 1989 г.

✓ Подлежит проверке в 1999 г.

Проверен в 1984 г.

Подлежит проверке в 1989 г.

ОКСТУ 7502

Распоряжением Министерства от 11 марта 1975 г.

№ 087-16

срок введения установлен с 1 января 1976 г.

Несоблюдение стандарта преследуется по закону

1. Профиль и размеры кольцевой накатки стержней болт-заклепок из стали должны соответствовать указанным на чертеже и в табл.1, для стержней болт-заклепок из алюминиевого сплава - на чертеже и в табл.2.

302.771-85

Издание официальное

ГР № 4175 от 25.03.75

Перепечатка воспрещена

3

№ изм.

1

2

3

№ изв.

7286

9573

9829

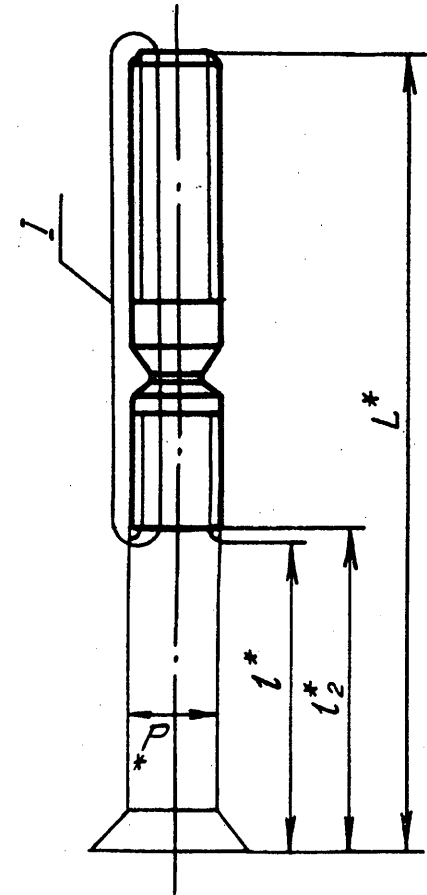
2425

Изм. № дубликата

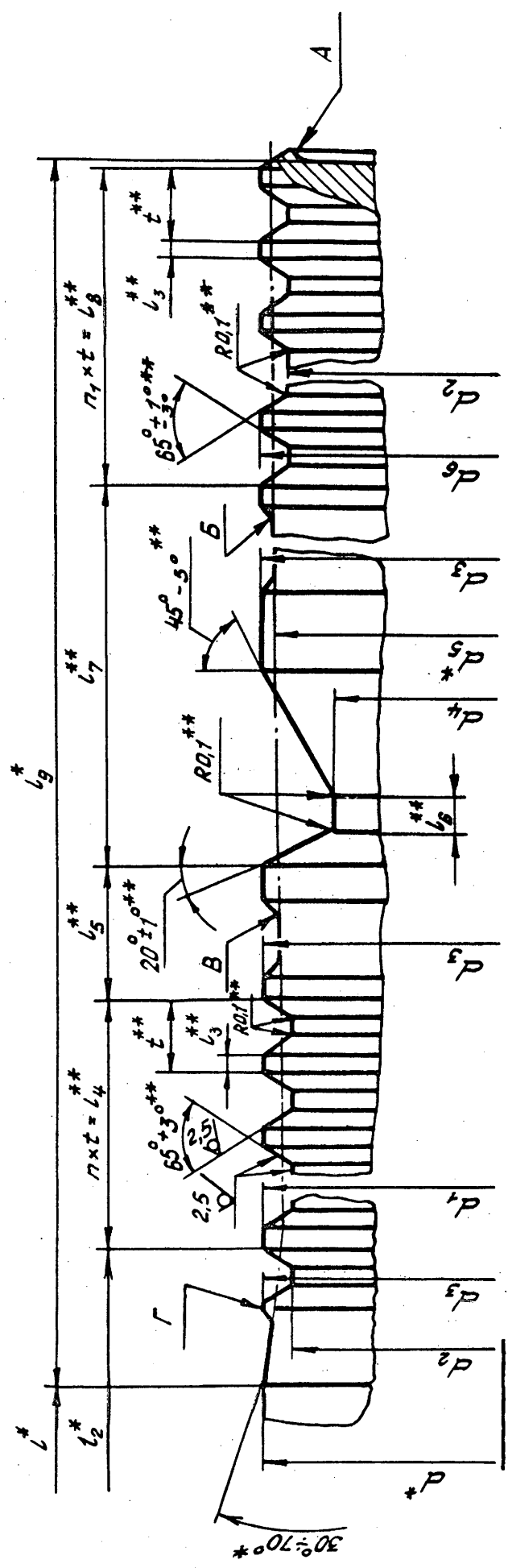
Изм. № подлинника

Инв. № дубликата	№ изм.	1	3
Инв. № подлинника	№ изв.	7286	3828
2425			

6.3
D(V)



I
*
Lg



* Размеры для справок.
** Размеры обеспеч. инстр.

Иив. № дубликата

Иив. № подлинника

2425

. № изм.

1

2

3

№ изв.

7286

8573

8829

Таблица 1

Размеры в мм

d	d ₁	d ₂	d ₃ , не более	d ₄ Пред. откл. по h ₁₁	Диаметр заготовки d ₅	d ₆ Пред. откл. по h ₁₂	l ₃	l ₄	l ₅	l ₆	l ₇	l ₈	l ₉	t		Кол. шагов	
	Пред.откл													Номин.	Пред.откл.	n	n ₁
	по h ₁₂	по h ₁₁															
4	4	3,5	4	2,8	3,74	3,96	0,12	4,2	0,8	0,4	2,9	15,6	25	0,6	±0,012	7	26
												20,4	30				34
5	5	4,4	5	3,4	4,66	4,96	0,16	5,6	1,1	0,5	3,9	17,6	30	0,8	±0,012	7	22
												22,4	35				28
6	6	5,3	6	4,1	5,60	5,96	0,20	6,0	1,2	0,8	4,0	16,0	30	1,0	±0,012	7	16
												21,0	35				21
8	8	7,0	8	5,5	7,48	7,95	0,28	8,4	1,5	0,8	5,8	21,0	40	1,4	±0,012	7	15
												25,2	45				18
												30,8	50				22
10	10	8,8	10	7,1	9,34	9,95	0,32	9,6	1,5	1,0	8,4	22,4	45	1,6	±0,015	7	14
												27,2	50				17
												32,0	55				20
												36,8	60				23

Изм. № дубликата

Изм. № водливника

2425

№ изм. 1

№ изм. 7286

2

8673

3

9829

Таблица 2

Размеры в мм

D	D ₁	D ₂		D ₃ не более	D ₄ Пред. откл. по h ₁₁	Диаметр заготовки D ₅	D ₆ Пред. откл. по h ₁₂	L ₃	L ₄	L ₅	L ₆	L ₇	L ₈	L ₉	t		Кол. шагов
		Пред. откл. по h ₁₂	по h ₁₁												Номен.	Пред. откл.	
3,5	3,5	3,1	3,5	3,5	2,54	3,27	3,46	0,10	3,5	0,7	0,35	2,9	16,5	25	0,5		33
4,0	4,0	3,5	4,0	4,0	2,98	3,74	3,98	0,12	4,2	0,8	0,40	2,9	15,6	25	0,6		26
5,0	5,0	4,4	5,0	5,0	3,69	4,68	4,98	0,16	5,6	1,1	0,50	3,9	17,6	30	0,8		22
6,0	6,0	5,3	6,0	6,0	4,41	5,60	5,98	0,20	6,0	1,2	0,60	4,0	18,0	30	1,0	+0,012	16
7,0	7,0	6,2	7,0	7,0	5,16	6,54	6,95	0,24	7,2	1,4	0,70	6,0	18,0	35	1,2		6
8,0	8,0	7,0	8,0	8,0	5,87	7,48	7,95	0,28	8,4	1,5	0,90	5,8	21,0	40	1,4		15

20.07.85

302

Р.И.И. Л.И.

ИЗВЕЩЕНИЕ ОБ ИЗМЕНЕНИИ № 9829

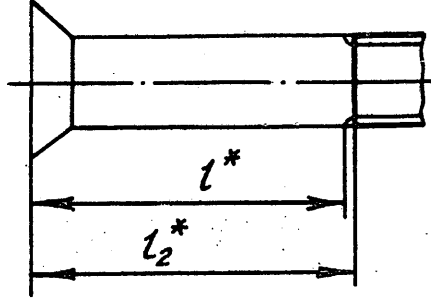
ОСТ 1 00135-75

НАКАТКА КОЛЬЦЕВАЯ ДЛЯ СТЕРЖНЕЙ БОЛТ-ЗАКЛЕПОК

Листов 2 Лист 1

Дата введения 01.07.90

ИЗМЕНЕНИЕ № 3

Содержание изменения	Причина и шифр изменения
<p>1. Первая страница. Наименование стандарта. Исключить слово: "для". Дополнить подзаголовком: "Размеры".</p> <p>Дополнить указанием: "Проверен в 1989 г. Подлежит проверке в 1999 г." ✓</p> <p>2. Пункт 1. Исключить слово: "для".</p> <p>3. Чертеж.</p> <p>Заменить обозначение шероховатости поверхностей: на $\sqrt{6.3}$ (✓).</p> <p>Главный вид.</p> <p>Дополнить изображением перехода кольцевой накатки в гладкую часть.</p> <p>Размер l_1^* исключить.</p> <p>Заменить простановку и обозначение размера: l^* на l_2^*; дополнить размером l^*, как показано ниже:</p>  <p>Выносной элемент I. Размеры l_3^* и l_{10}^* исключить.</p>	<p>Приведение в соответствие с действующей документацией (4)</p> <p>Проверка стандарта (8)</p> <p>4</p> <p>Устранение ошибок (7)</p>

Rz40
 (✓)
 КОНТРОЛЬ
 ИЗМЕНЕНИЙ

Итого 1р 125

Причина изменения	Указание о заделе
<p>Шифр изм. См. таблицу</p>	<p>На заделе не отражается 1</p>

Инвентарный № 629

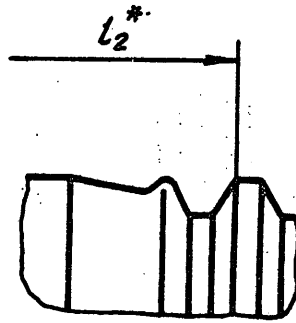
Продолжение

Содержание изменения

Причина и шифр изменения

Заменить обозначение размера: $l_2^{мм}$ на $l_3^{мм}$ (в двух местах).
 Дополнить размером l_2^* , как показано ниже:

4



4. Таблица 1.

Графа l_2 . Заменить обозначение размера: l_2 на l_3 .

Графы l_3 и l_{10} исключить.

7

5. Таблица 2.

Графа l_2 . Заменить обозначение размера: l_2 на l_3 .

Графы l_3 и l_{10} исключить.

4

7

6. Пункт 3. Заменить слова: "Размеры l и l_1 " на "Размеры l , l_2 и L ".

4

Номера измененных страниц - 1, 2, 3, 4 и 5.