

1, 1, 8

4 201

УДК 621.316.542-181.4

Группа Е71

# ОТРАСЛЕВОЙ СТАНДАРТ

ОСТ 1 00008-79

## МИКРОВЫКЛЮЧАТЕЛИ

Правила выбора, установки и эксплуатации

На 20 страницах

Взамен ОСТ 1 00008-71

№ изм.	1	2
№ изв.	10399	10658

Распоряжением Министерства от 26 июля 1979 г.

№ 087-16/3

срок введения установлен с 1 января 1980 г.

Настоящий стандарт устанавливает правила выбора, установки и эксплуатации микровыключателей, применяемых в изделиях авиационной техники.

Инв. № дубликата	4140
Инв. № подлинника	

Издание официальное

ГР 8138934 от 17.09.79

Перепечатка воспрещена



## 1. ОБЩИЕ ПОЛОЖЕНИЯ

1.1. Надежность работы микровыключателя в изделии зависит от правильного определения условий работы и от выбора типа микровыключателя, правильного монтажа и эксплуатации.

1.2. Надежность работы микровыключателя в заданных условиях эксплуатации, правильность применения и монтажа его на объекте подтверждается разработчиком при согласовании применения микровыключателя. Согласование применения микровыключателей должно проводиться в установленном порядке.

1.3. Микровыключатели подразделяются:

а) в зависимости от количества переключающих цепей:

- одноцепевые с одинарным и двойным разрывом цепи;
- многоцепевые с двойным разрывом цепи;

б) по способу защиты от воздействия окружающей среды:

- без специальной защиты от воздействия окружающей среды;
- пылезащищенные;
- брызгозащищенные;
- водонепроницаемые;
- тропического исполнения;
- герметичные;
- взрывобезопасные;

в) в зависимости от температуры окружающей среды:

- от минус 60 до плюс 60°С;
- от минус 60 до плюс 130°С;
- от минус 60 до плюс 200°С;
- от минус 60 до плюс 300°С и выше.

г) по принципу действия:

- простого действия;
- каскадного действия;

д) по характеру работы приводного элемента:

- с самозвратом;
- без самозврата (с двумя фиксированными положениями);

е) по устройству приводного элемента:

- с кнопкой;
- со штоком;
- с рычагом;
- с поворотным валиком;

№ изм.

№ изв.

4140

Изм. № дубликата

Изм. № подлинника

ж) по способу приложения усилия к приводному элементу:

- нажимные;
- поворотные;

з) в зависимости от способа присоединения к сети:

- пайкой;
- винтами;
- проводами.

1.4. Термины и их определения приведены в справочном приложении 1 к настоящему стандарту.

1.5. Положения приводного элемента микровыключателя с двойным разрывом цепи и соответствующих контактов приведены в справочном приложении 2 к настоящему стандарту.

## 2. ВЫБОР МИКРОВЫКЛЮЧАТЕЛЕЙ

2.1. При выборе микровыключателя для конкретного применения необходимо руководствоваться картами технической информационной картотеки Министерства и требованиями технической документации.

Микровыключатели должны эксплуатироваться в пределах условий, оговоренных в технической документации на конкретный микровыключатель.

2.2. При выборе микровыключателя следует учитывать:

- габаритные и присоединительные размеры;
- электрическую схему;
- характер тока;
- диапазон рабочего напряжения;
- вид нагрузки;
- диапазон коммутируемого тока;
- значение пускового тока;
- механические характеристики микровыключателей;
- механические и климатические воздействия, в том числе суммарное время пребывания при высокой температуре;
- срок службы микровыключателя в годах, количество переключений.

## 3. УСТАНОВКА И МОНТАЖ

3.1. Требования к выполнению толкающего устройства

3.1.1. Толкающее устройство должно обеспечивать движение приводного элемента микровыключателя в оба направления со скоростью не более 200 мм/с.

3.1.2. Минимальная скорость приводного элемента микровыключателя в зоне дифференциального хода при отсутствии вибрации, линейных ускорений и ударов должна быть 0,1 мм/с. При наличии вибрации линейных ускорений и ударов путь,

№ изм.  
№ изв.

4140

Инв. № дубликата  
Инв. № подлинника

пройденный приводным элементом в 1 с, должен быть не менее дифференциального хода.

Примечание. Износостойкость контактов, указанная в технической документации, обеспечивается в диапазоне скоростей движения приводного элемента, установленном для данного микровыключателя.

3.1.3. Не допускается остановка толкающим устройством приводного элемента в зоне дифференциального хода.

3.1.4. Толкающее устройство, осуществляющее воздействие на приводной элемент, должно иметь выбег после срабатывания микровыключателя не менее 0,33 дополнительного хода приводного элемента, но не более 0,67 дополнительного хода, предусмотренного для данного микровыключателя.

3.1.5. Поскольку большинство устройств имеет инерционный выбег, который в процессе эксплуатации может увеличиваться, следует предусматривать ограничение хода толкающего устройства. Для ограничения хода толкающего устройства требуется устанавливать жесткие регулируемые упоры. В случае нерегулируемого упора необходимо регулировать размер толкателя по длине. При отсутствии жесткого упора ограничение дополнительного хода должно быть гарантировано конструкцией устройства в течение всего срока службы.

3.1.6. Регулировка дополнительного хода производится при минимальном токе, допустимом для данного микровыключателя.

3.1.7. Усилие толкающего устройства, если приводным элементом микровыключателя является кнопка (шток), должно быть направлено строго по оси движения приводного элемента. Допустимое отклонение, если другое не предусмотрено для данного микровыключателя, не должно быть более  $3^{\circ}$ .

3.1.8. Толкающее устройство в месте соприкосновения с приводным элементом должно иметь плоскую рабочую поверхность полированную с шероховатостью  $R_a = 1,25$  мкм. и по своим размерам перекрывающую всю рабочую поверхность приводного элемента в процессе всего движения.

3.1.9. Если усилие толкающего устройства направлено под углом к приводному элементу или размеры рабочей поверхности толкающего устройства меньше размеров рабочей поверхности приводного элемента, нажим на приводной элемент должен производиться через промежуточную упругую пластину, которая должна обеспечить соосное приложение воздействующего усилия и полностью перекрывать поверхность приводного элемента. В этом случае поверхность толкающего устройства в месте соприкосновения с упругой пластиной должна иметь сферическую форму.

3.1.10. Промежуточный элемент следует применять и тогда, когда толкающим устройством является кулачок. В этом случае промежуточный элемент выполняется жесткой пластиной с роликом на конце (черт. 1).

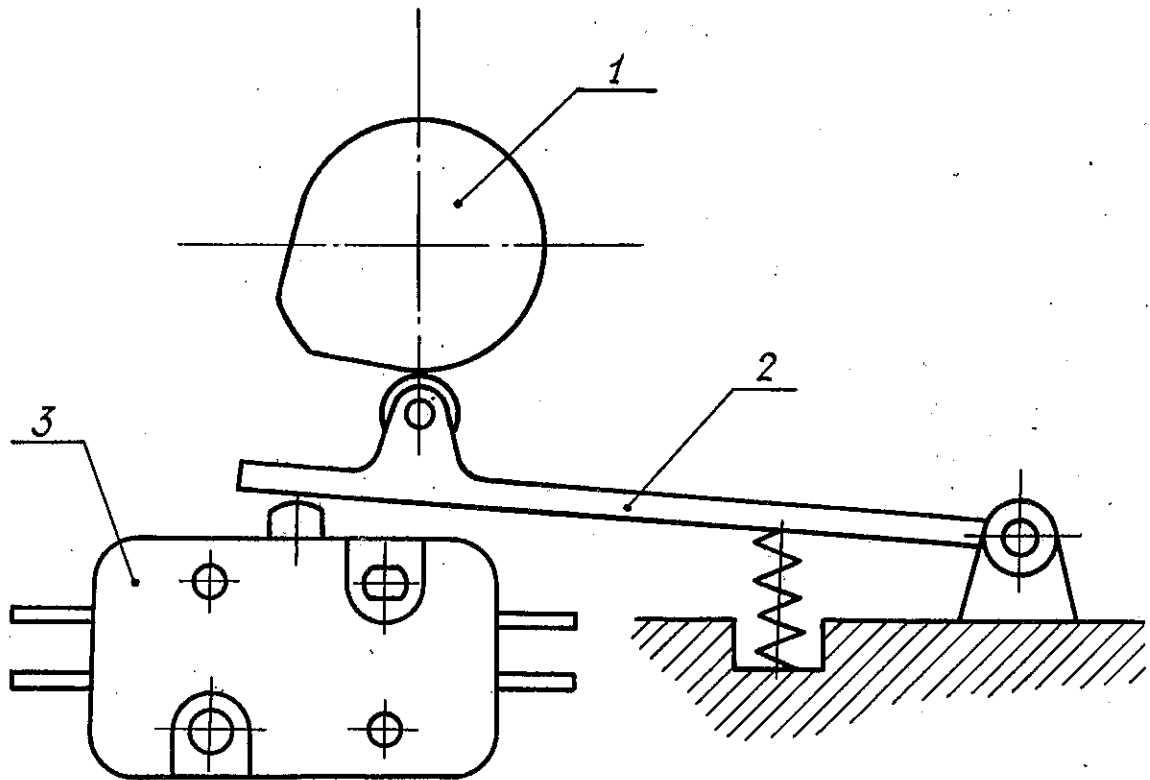
№ изм.

№ изв.

4140

Инв. № дубликата

Инв. № подлинника



1 - кулачок; 2 - элемент промежуточный; 3 - микровыключатель

Черт. 1

3.1.1.1. Использование приводного элемента микровыключателя для возврата толкающего устройства в исходное положение не допускается.

3.1.1.2. Применение упругих вспомогательных приводных элементов может существенно менять характер работы основного приводного элемента при срабатывании микровыключателя (скачкообразно и чрезмерно увеличивать дополнительный ход при несоосном с приводным элементом приложения воздействующего усилия).

С целью исключения превышения установленного значения дополнительного хода должны быть приняты меры, исключющие это явление, например, установкой регулируемого ограничительного упора для упругого элемента вблизи расположения основного промежуточного элемента (черт. 2).



Черт. 2

№ изм.

№ изв.

4140

Инв. № дубликата

Инв. № подлинника

3.1.13. С целью обеспечения надежности работы однопозиционного микровыключателя необходимо так выбирать схему его установки, чтобы суммарное время нахождения приводного элемента микровыключателя в нажатом положении было меньше половины срока службы.

### 3.2. Коммутируемые нагрузки и схемы включения

3.2.1. Применение микровыключателей для цепей, имеющих постоянную времени выше установленной для данного микровыключателя, возможно при условии снижения коммутируемого тока. Конкретные условия эксплуатации согласовываются с разработчиком по результатам дополнительных испытаний в изделии.

3.2.2. Коммутируемый микровыключателем ток не должен выходить за пределы допустимых значений тока, установленных для данного микровыключателя. Для ламповых и моторных нагрузок микровыключатели выбираются по значению пускового тока, причем установившийся ток в цепи не должен быть ниже предельно допустимого для данного микровыключателя.

3.2.3. Не допускается в процессе работы микровыключателя изменение нагрузки с большей на меньшую.

3.2.4. Подсоединение к микровыключателям с двойным разрывом цепи должно производиться таким образом, чтобы исключить короткое замыкание источника питания через контактный зазор при горении дуги во время переключения контактов микровыключателя.

3.2.5. Если одиночный отказ микровыключателя в процессе эксплуатации может привести к аварийной ситуации в изделии, необходимо предусмотреть дублирование его работы.

3.2.6. Примеры электрических схем соединения микровыключателей приведены в справочном приложении 3 к настоящему стандарту.

### 3.3. Установка и монтаж микровыключателя

3.3.1. Каждый микровыключатель перед установкой в изделие должен пройти входной контроль.

3.3.2. Микровыключатели, кроме микровыключателей со специальной защитой, устанавливаются в местах, защищенных от попадания пыли, опилок, масла, влаги, грязи, керосина, бензина, щелочей, кислот и других химических веществ и их паров, а также взрывоопасных смесей.

3.3.3. Не допускается наличие материалов, содержащих серу в непосредственной близости от микровыключателя или в одном объеме с ним, например, серосодержащих резин, паранитов и других материалов.

№ изм.

№ изв.

4140

Инв. № дубликата

Инв. № подлинника

3.3.4. Крепление микровыключателя должно быть осуществлено способом, не допускающим повреждения его корпуса.

Примечание. Крепление микровыключателя заклепками, в том числе и развальцовываемыми, непосредственно на микровыключателе не допускается.

3.3.5. Крепление микровыключателя должно исключать самопроизвольное смещение его во время эксплуатации, приводящее к изменению дополнительного хода за допустимые пределы.

3.3.6. Если крепление осуществляется через отверстие в корпусе, необходимо гладкую цилиндрическую часть болта изготавливать с полем допуска  $h11$  (ОСТ 1 00233-79). Гладкая цилиндрическая часть болта должна иметь достаточную длину, чтобы надежно фиксировать микровыключатель.

3.3.7. Крепежный болт (шпильку) необходимо располагать в средней части овального отверстия в корпусе микровыключателя во избежание деформации корпуса под воздействием перепада температуры внешней среды.

3.3.8. Для предотвращения возможной деформации пластмассового корпуса при монтаже микровыключателя между корпусом микровыключателя и гайками или головками болтов следует прокладывать металлическую пластину. Болты или гайки должны быть законтрены.

3.3.9. Во избежание повреждения корпусов микровыключателей или нарушения их крепления при перепаде окружающей температуры необходимо при наборе нескольких микровыключателей предусматривать упругий элемент между набором микровыключателей и головками винтов или гаек. Такое же крепление должно выполняться при креплении даже одного микровыключателя, предназначенного для работы в условиях высоких температур, и при креплении микровыключателя с корпусом из хрупких материалов, например, керамики.

3.3.10. Во избежание перекрытий расположение выводов микровыключателя в непосредственной близости от токоведущих поверхностей не допускается. При необходимости устанавливается электроизоляционная прокладка.

3.3.11. Соединение проводов с выводами микровыключателя — по ОСТ 1 01032-82.

Непосредственно перед соединением проводов с выводами микровыключателя необходимо зачистить механическим путем (резинкой, войлочным материалом) окисную пленку на серебряных выводах без нарушения покрытия.

3.3.12. Подвод тока к микровыключателям осуществляется проводами сечением в зависимости от значения коммутируемого тока.

3.3.13. При соединении проводов с помощью винтов на проводах устанавливаются наконечники. Выбор наконечников производить в соответствии с конструкцией выводов микровыключателя во избежание короткого замыкания между ними.

Винты затягивать до полного сжатия пружинных шайб.

Дополнительно пайка мест подсоединения не допускается.

№ изм.	1	2
№ изв.	10399	10658

Ив. № дубликата	4140
Ив. № подлинника	

3.3.14. В случае соединения проводов с помощью пайки должны приниматься меры, исключающие попадание флюса или припоя на поверхность корпуса микровыключателя и их затекание во внутреннюю полость микровыключателя во избежание образования изоляционной пленки на контактах.

3.3.15. При припаивании провода запрещается перегревать выводы во избежание повреждения пластмассового корпуса микровыключателя.

Рекомендуется пайку производить с применением теплопроводов, при этом время пайки должно быть от 2 до 10 с.

Время пайки должно устанавливаться в инструкции по эксплуатации на конкретный микровыключатель.

После выполнения пайки предохранительные картонные прокладки удаляются.

3.3.16. Натяжение проводов в месте соединения их к выводам микровыключателя не допускается.

3.3.17. Примеры установки и монтажа микровыключателей приведены в справочном приложении 4 к настоящему стандарту.

3.3.18. Примеры кинематических схем установки микровыключателей приведены в справочном приложении 5 к настоящему стандарту.

#### 4. ЭКСПЛУАТАЦИЯ МИКРОВЫКЛЮЧАТЕЛЕЙ

4.1. Эксплуатация микровыключателей может осуществляться до выработки назначенного ресурса, а в неответственных цепях они могут эксплуатироваться по техническому состоянию при условии соответствующего периодического контроля.

Метод эксплуатации назначается разработчиком изделия и указывается в технической документации.

4.2. При эксплуатации необходимо не реже одного раза в 3-6 месяцев производить срабатывание микровыключателя.

4.3. При эксплуатации необходимо периодически проверять крепление микровыключателя, следить за надежностью контакта подводящих проводов с выводами и периодически проверять регулировку толкающего устройства, так как во время эксплуатации возможна деформация элементов толкающего устройства, которая может повлиять на надежность работы микровыключателя.

При отсутствии в период эксплуатации возможности изменения положения толкающего устройства, а также возможности ослабления контакта подводящих проводов с выводами, упомянутые операции могут не производиться.

№ изм. 1

№ изв. 10389

4140

Изм. № дубликата

Изм. № подлинника



## ТЕРМИНЫ И ИХ ОПРЕДЕЛЕНИЯ

Термин	Определение термина
<b>Микровыключатель простого действия</b>	Прецизионный коммутационный аппарат, характеризующийся малыми ходами приводного элемента, небольшими габаритами и снабженный механизмом мгновенного действия для быстрого переброса контактной пружины вместе с подвижным контактом при размыкании или замыкании контактов.
<b>Микровыключатель каскадного действия</b>	Микровыключатель, снабженный промежуточным механизмом, срабатывание которого от приводного элемента вызывает срабатывание механизма мгновенного действия контактной пружины.
<b>Толкающее устройство</b>	Устройство, которое осуществляет нажим на приводной элемент.
<b>Обратный рабочий ход приводного элемента микровыключателя</b>	Перемещение приводного элемента микровыключателя от конечного положения до положения обратного срабатывания
<b>Обратный рабочий ход вспомогательного приводного элемента микровыключателя</b>	Перемещение вспомогательного приводного элемента микровыключателя от конечного положения до положения обратного срабатывания

№ изм.

№ изв.

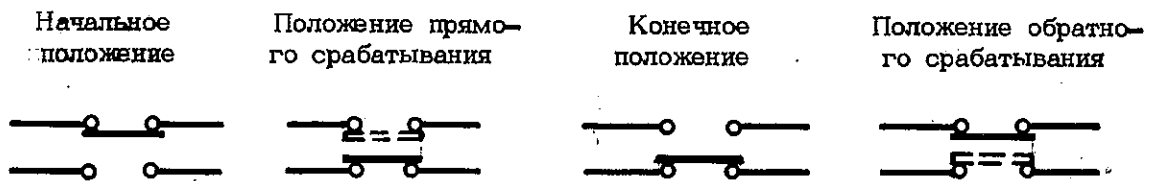
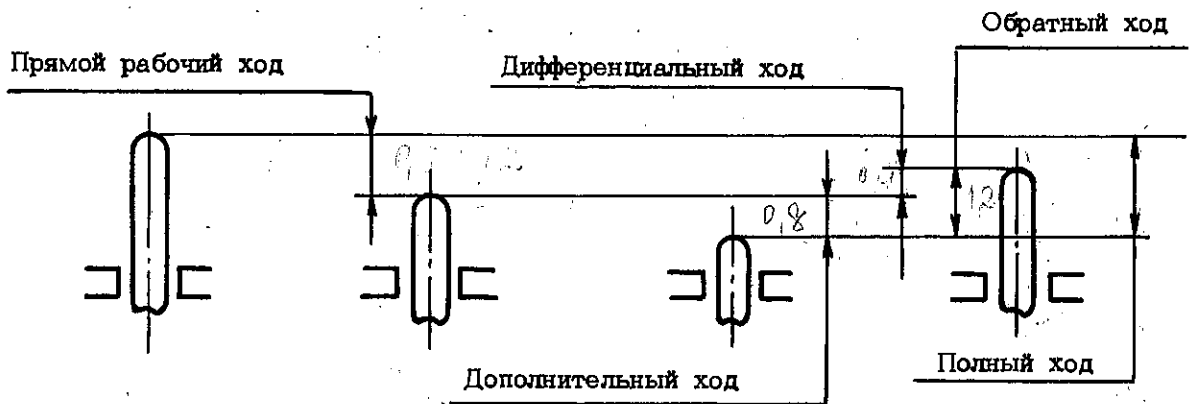
4140

Инв. № дубликата

Инв. № подлинника

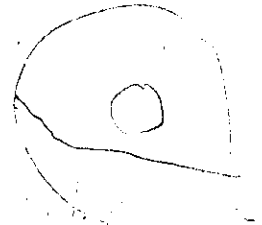
ПРИЛОЖЕНИЕ 2  
Справочное

ПОЛОЖЕНИЯ ПРИВОДНОГО ЭЛЕМЕНТА МИКРОВЫКЛЮЧАТЕЛЯ  
С ДВОЙНЫМ РАЗРЫВОМ ЦЕПИ И СООТВЕТСТВУЮЩИХ КОНТАКТОВ



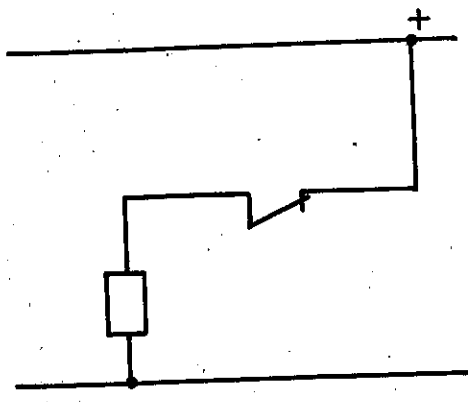
№ изм.  
№ изв.

Инв. № дубликата  
Инв. № подлинника  
4140

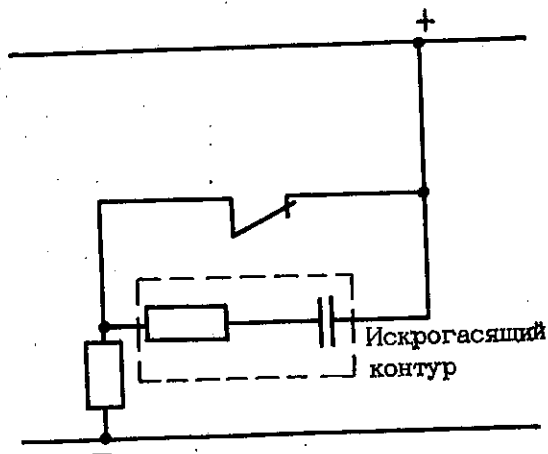


ПРИМЕРЫ ЭЛЕКТРИЧЕСКИХ СХЕМ СОЕДИНЕНИЯ МИКРОВЫКЛЮЧАТЕЛЕЙ

1. Схемы соединения микровыключателей с одинарным разрывом цепи приведены:  
 - на черт. 1 - без искрогасящего контура;  
 - на черт. 2 - с искрогасящим контуром.



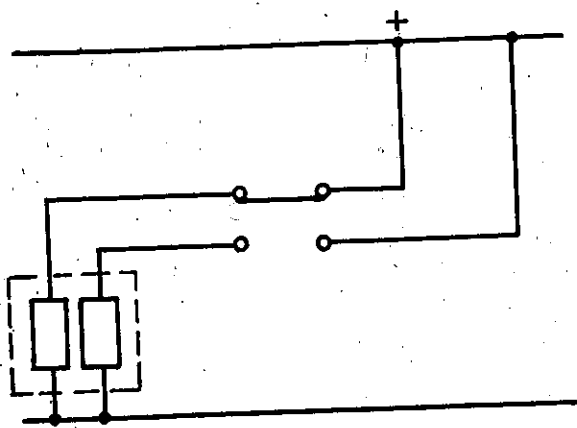
Черт. 1



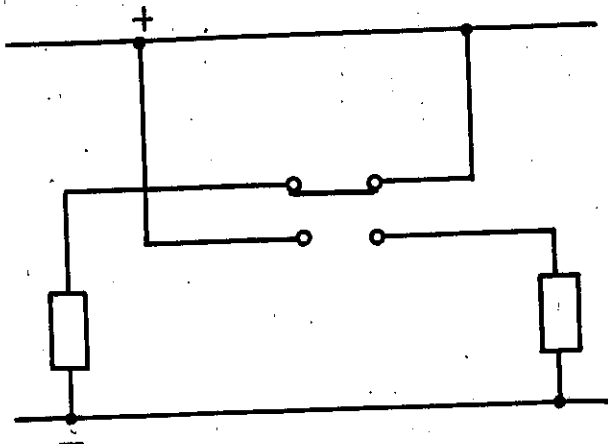
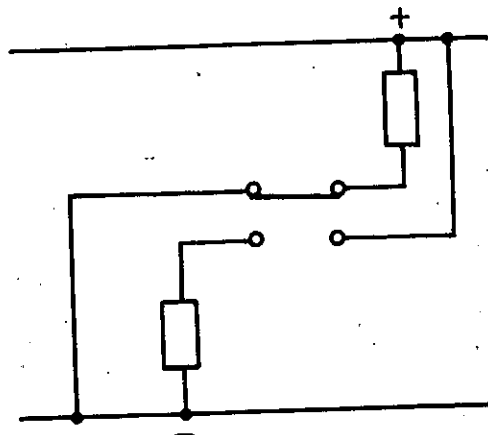
Черт. 2

2. В схемах соединения микровыключателей с двойным разрывом цепи не должны нарушаться условия гашения дуги (черт. 3).

Правильно



Неправильно



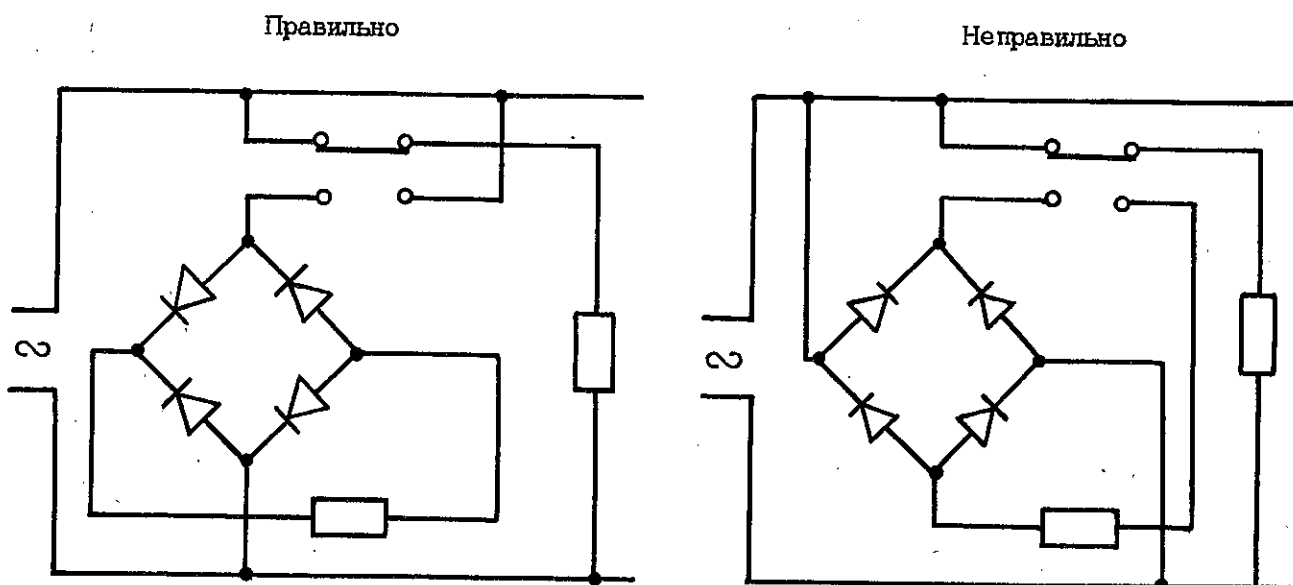
Черт. 3

№ изм.  
№ изв.

4140

Инв. № дубликата  
Инв. № подлинника

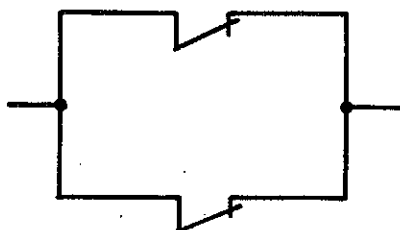
3. В схемах соединения микровыключателей с двойным разрывом цепи с различными источниками питания не должны нарушаться условия соединения различных полярностей источников питания (черт. 4).



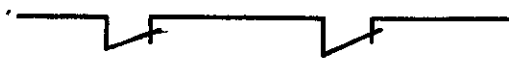
Черт. 4

4. Схемы соединения микровыключателей дублиров приведены:

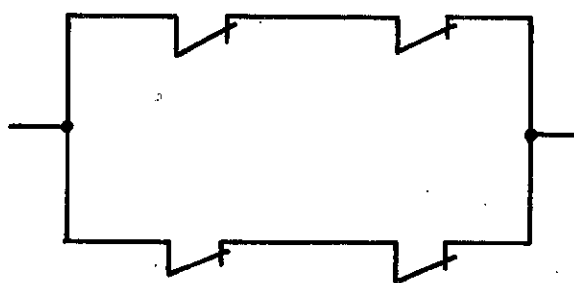
- на черт. 5 - включение;
- на черт. 6 - отключение;
- на черт. 7 - включение - отключение;
- на черт. 8 - дублирование высокой надежности.



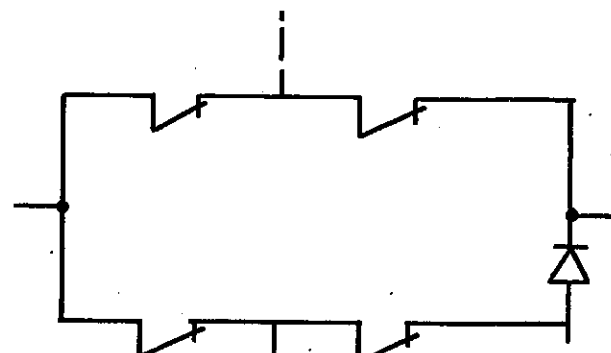
Черт. 5



Черт. 6



Черт. 7



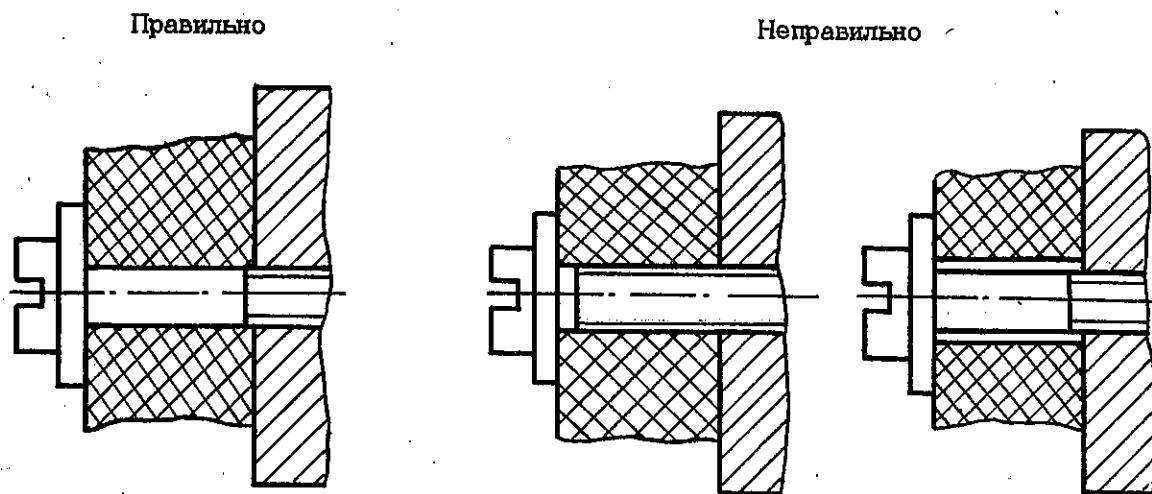
Черт. 8

№ изм.  
№ изв.

Инв. № дубликата  
Инв. № подлинника  
4140

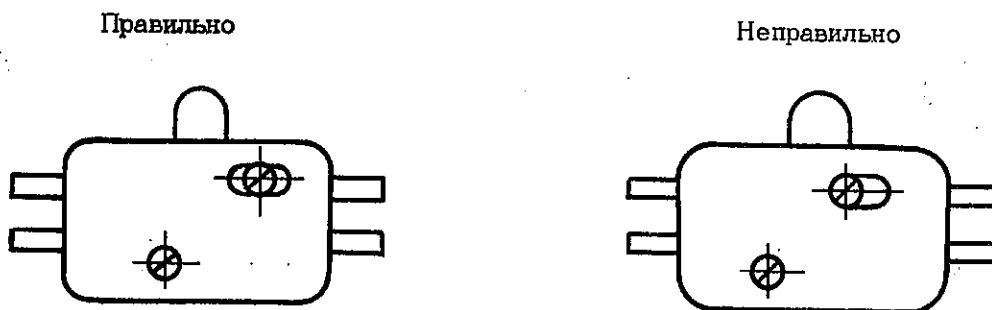
ПРИМЕРЫ УСТАНОВКИ И МОНТАЖА МИКРОВЫКЛЮЧАТЕЛЕЙ

1. Болт вставляется в крепежное отверстие микровыключателя с обусловленным зазором (черт. 1).



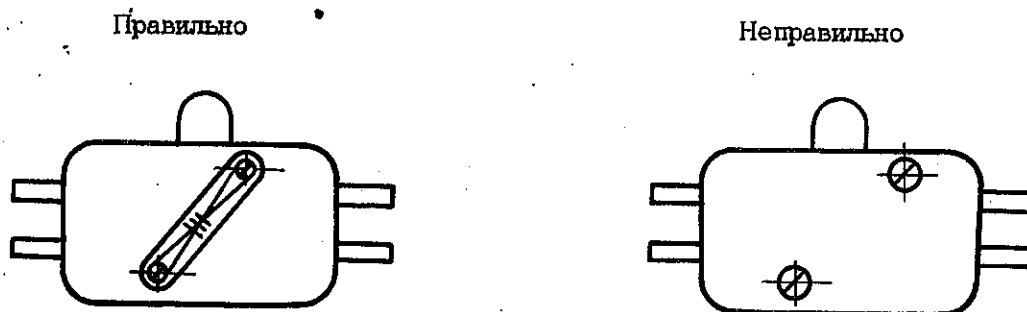
Черт. 1

2. Крепежный болт (шпилька) в корпусе микровыключателя располагается по центру овального отверстия (черт. 2).



Черт. 2

3. Для предотвращения деформации корпуса микровыключателя устанавливается металлическая пластина (черт. 3).



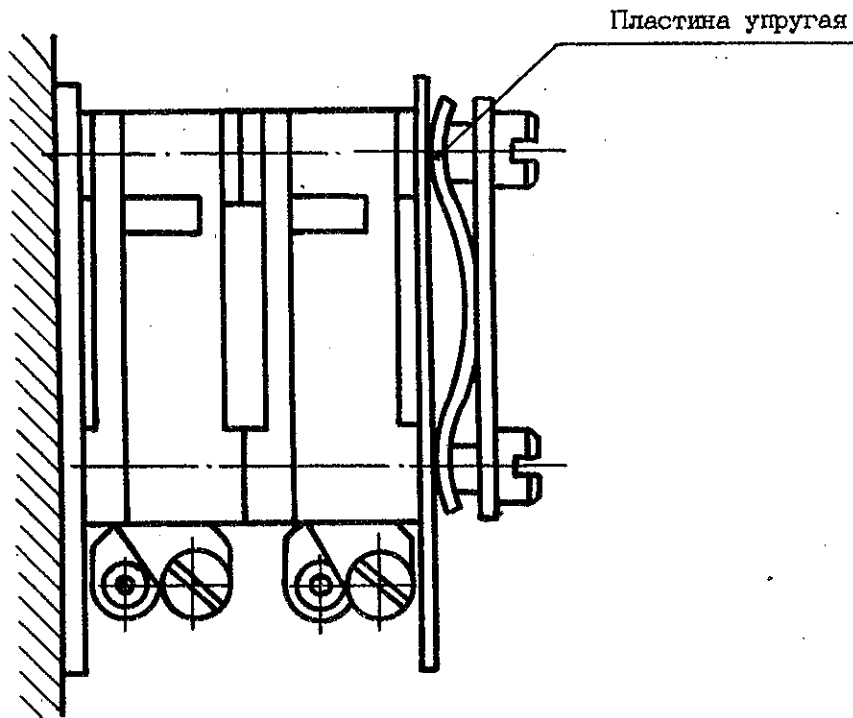
Черт. 3

№ изм.  
№ изв.

4140

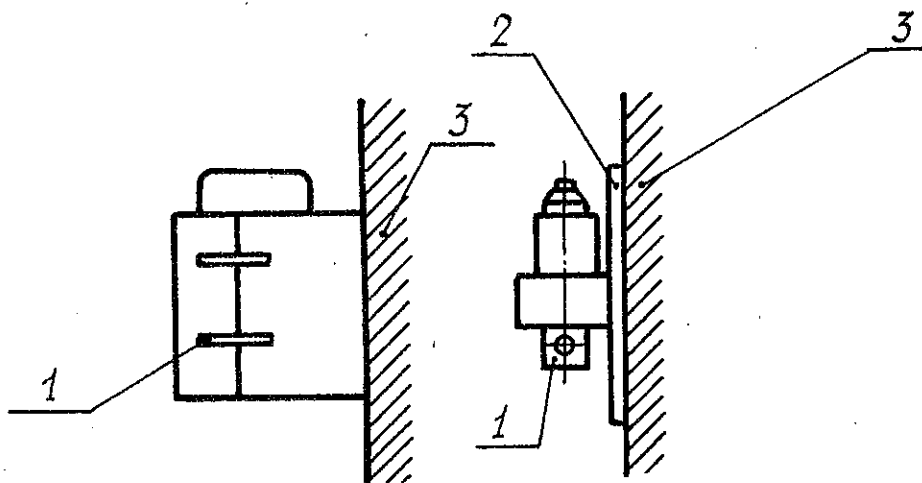
Изм. № дубликата  
Изм. № подлинника

4. Набор микровыключателей закрепляется с помощью упругой пластины (черт. 4).



Черт. 4

5. Выводы микровыключателя, расположенные в непосредственной близости от токоведущих поверхностей, защищаются электроизоляционной прокладкой (черт. 5).



1 - вывод; 2 - прокладка, изоляционная; 3 - поверхность токоведущая

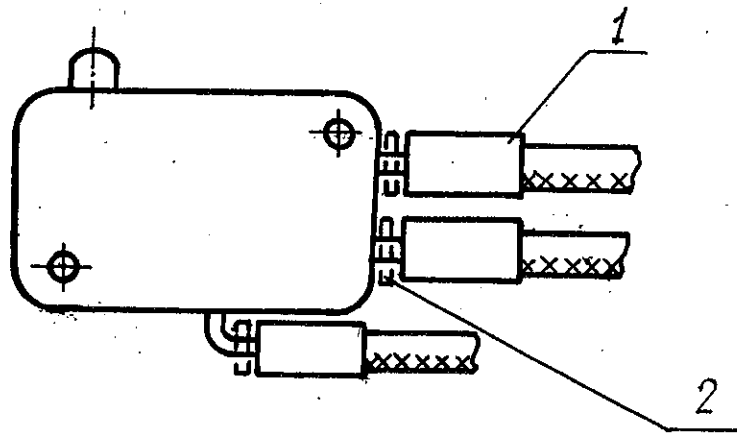
Черт. 5.

№ изм.  
№ изв.

4140

Инв. № дубликата  
Инв. № подлинника

6. Картонные предохранительные прокладки защищают корпус микровыключателя от проникновения внутрь него флюса и припоя при пайке (черт. 6).



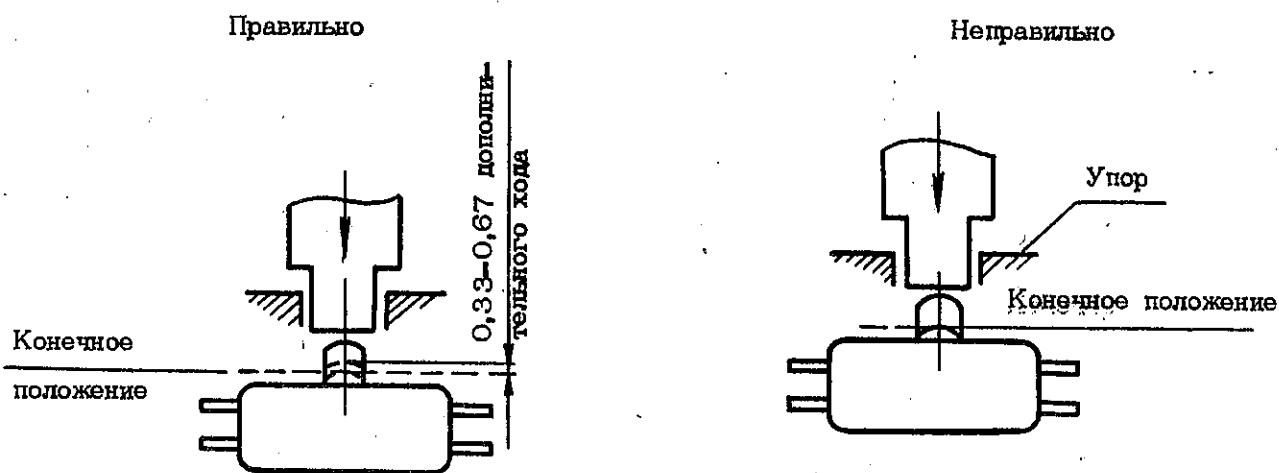
1 - трубка изоляционная; 2 - прокладка предохранительная картонная  
Черт. 6

№ изм.  
№ изв.

Инв. № дубликата  
Инв. № подлинника  
4140

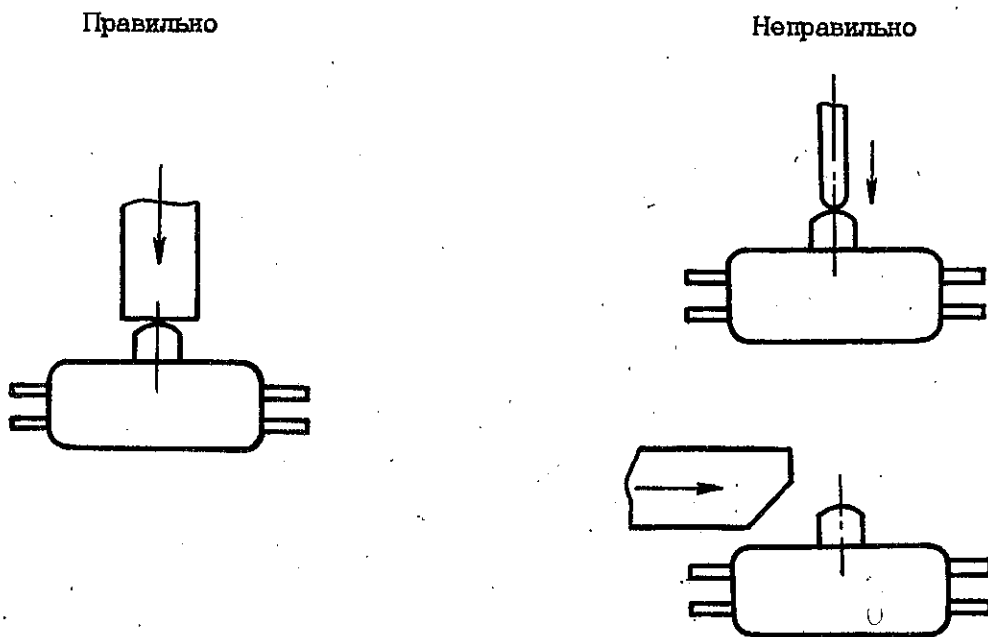
ПРИМЕРЫ КИНЕМАТИЧЕСКИХ СХЕМ УСТАНОВКИ МИКРОВЫКЛЮЧАТЕЛЕЙ

1. В конечном положении приводного элемента недопустимо полностью использовать дополнительный ход, так как нет запаса на естественный износ подвижных деталей (черт. 1).



Черт. 1

2. На толкающем устройстве недопустимо выполнять сферическую поверхность или наклонную плоскость: нажимное усилие передается на поверхность приводного элемента не вдоль его оси, а под углом, что вызывает повышенный износ подвижных деталей или заклинивание приводного элемента (черт. 2).



Черт. 2

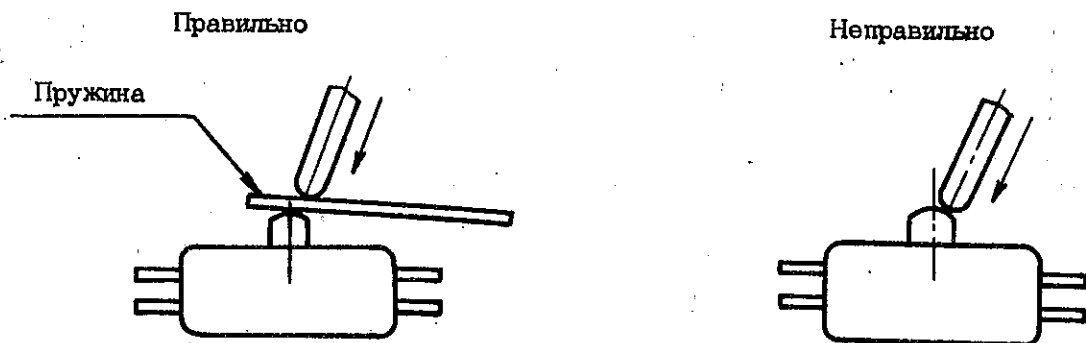
№ изм.  
№ изв.

4140

Инв. № дубликата  
Инв. № подлинника

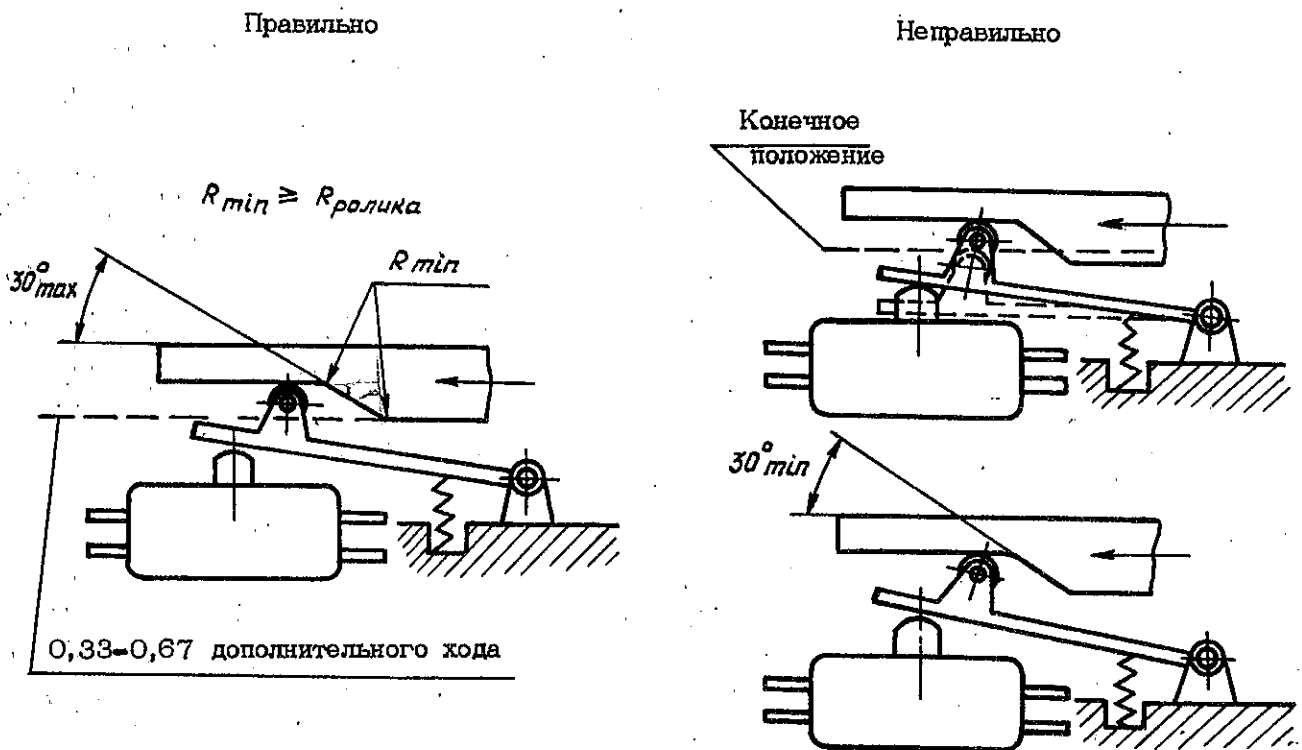


3. Ось перемещения толкающего устройства со сферической поверхностью или плоскостью недопустимо располагать под углом к оси перемещения приводного элемента, так как возникает повышенный износ подвижных деталей или заклинивание приводного элемента (черт. 3)



Черт. 3

4. Толкающее устройство не должно создавать излишне большой дополнительный ход или иметь излишне большой угол наклона рабочей поверхности, так как возможна поломка подвижных деталей (черт. 4).



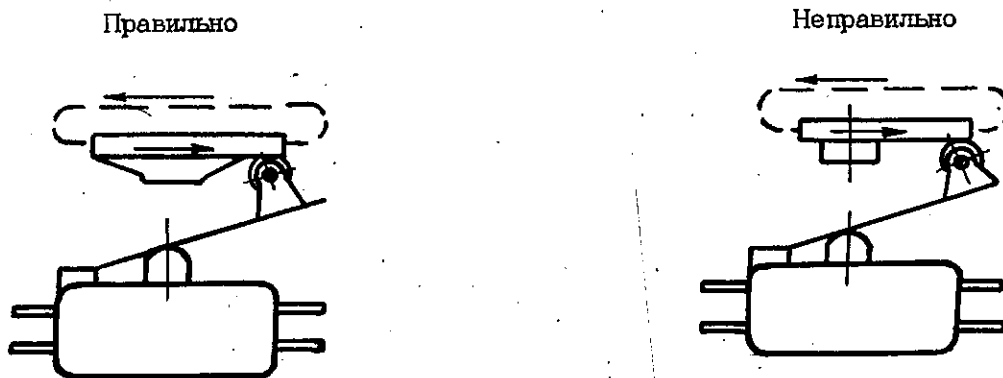
Черт. 4

№ изм.  
№ изв.

4140

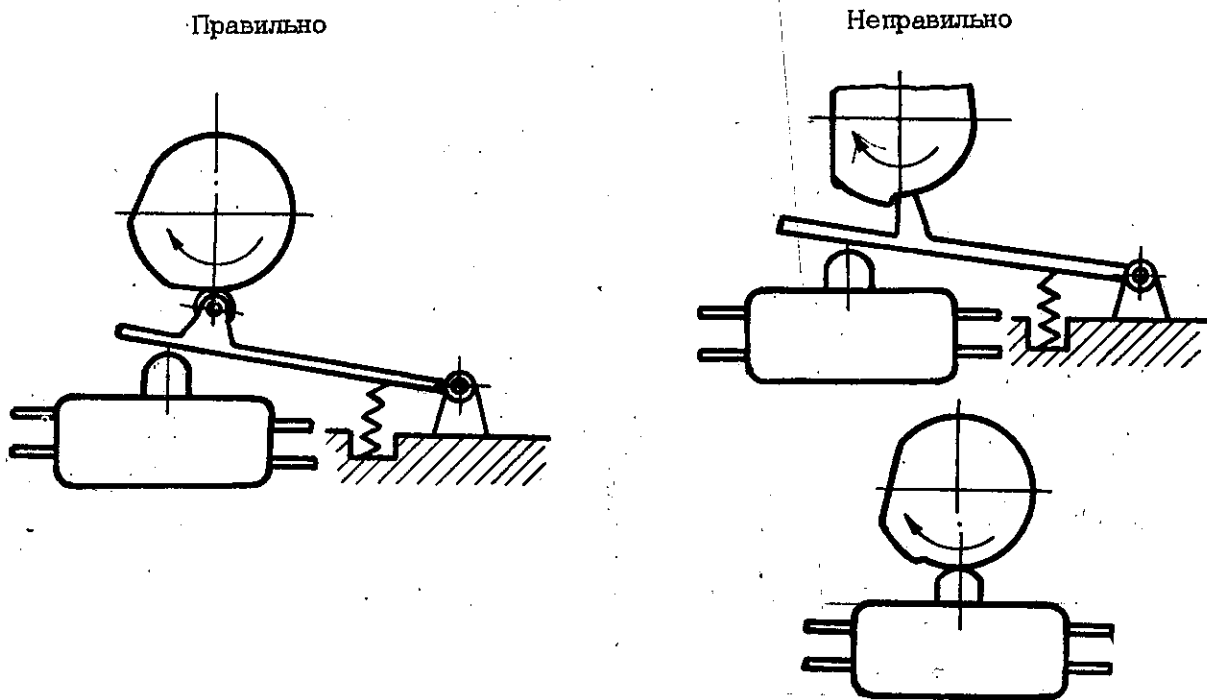
Инв. № дубликата  
Инв. № подлинника

5. Толкающее устройство не должно иметь резких переходов рабочей поверхности, так как возникает недопустимое превышение скорости перемещения приводного элемента и повышенный износ подвижных деталей (черт. 5).



Черт. 5

6. Недопустимо применять толкающее устройство с резкими переходами рабочей поверхности с непосредственным воздействием на промежуточный элемент без ролика или на приводной элемент так как возникает превышение скорости перемещения приводного элемента, создаются условия для заклинивания приводного элемента и повышенного износа подвижных деталей (черт. 6).



Черт. 6

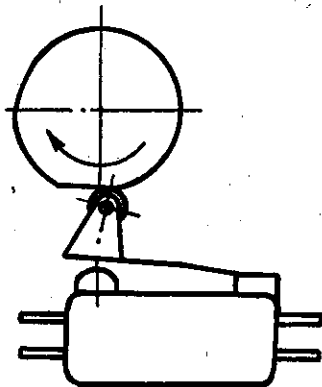
№ изм.  
№ изв.

4140

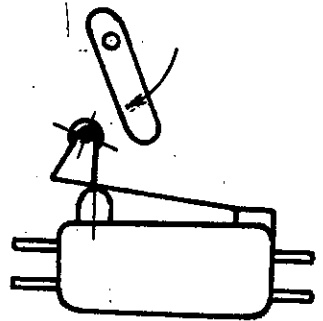
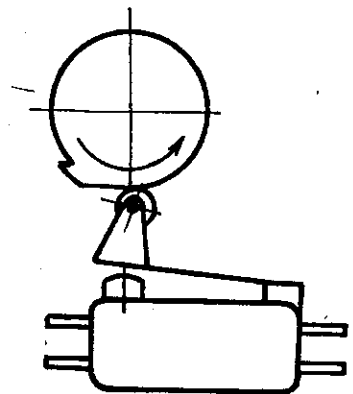
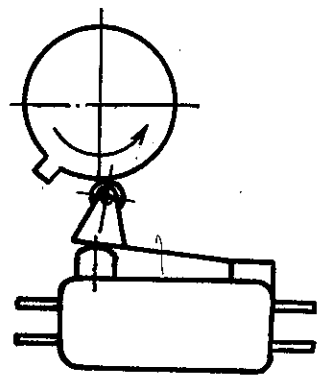
Инв. № дубликата  
Инв. № подлинника

7. Толкающее устройство с резкими переходами рабочей поверхности или без ограничения начального положения не должно создавать недопустимое превышение скорости перемещения приводного элемента и повышенный износ подвижных деталей (черт. 7).

Правильно



Неправильно



Черт. 7

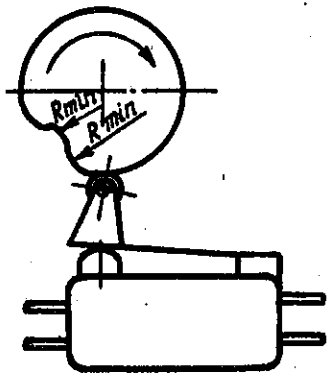
№ изм.  
№ изв.

4140

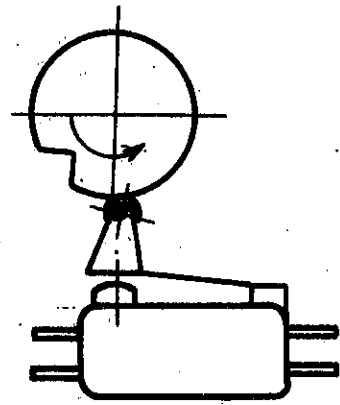
Инв. № дубликата  
Инв. № подлинника

8. Толкающее устройство с резкими переходами рабочей поверхности не должно создавать недопустимые скорости перемещения приводного элемента и повышенный износ подвижных деталей (черт. 8).

Правильно



Неправильно



$$R_{min} \geq R_{ролики}$$

Черт. 8

№ изм.  
№ изв.

4140

Изм. № дубликата  
Изм. № подлинника